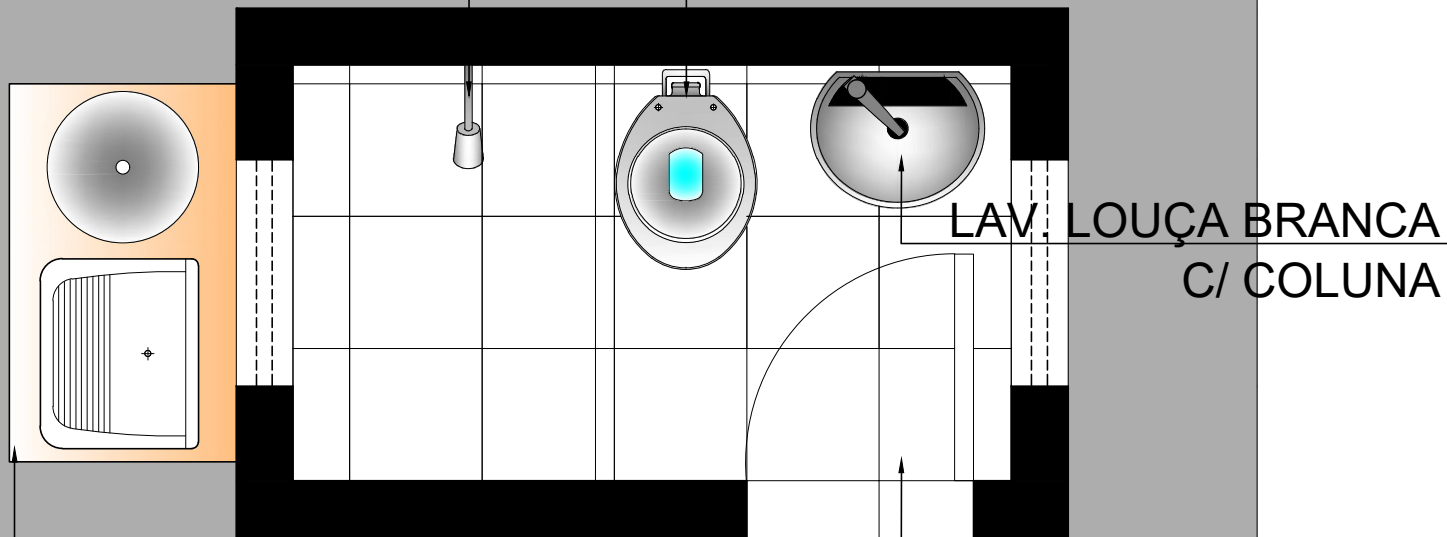


CHUVEIRO DE PLÁSTICO
BRANCO SIMPLES

VASO SANITÁRIO
SIFONADO BRANCO



LAV. LOUÇA BRANCA
C/ COLUNA

TQ. DE MÁRMORE
SINTÉTICO SUSPEN.

REV. CERÂMICO
TIPO GRÊS 35X35

CALÇADA

LAYOUT

ESC.: 1:20

NOTAS

- MEDIDAS E NÍVEIS EM METROS;
- VERIFICAR DETALHES CONSTRUTIVOS PERTINENTES NAS PRANCHAS DE DETALHAMENTO;
- EM CASO DE CONFLITO DE INFORMAÇÕES ENTRE O PROJETO GRÁFICO E O MEMORIAL DESCRITIVO, PREVALECE A INFORMAÇÃO CONTIDA NOS DESENHOS;
- ALTERAÇÕES NESTE PROJETO SOMENTE COM AUTORIZAÇÃO EXPRESSA DO PROJETISTA.

REFERÊNCIAS:

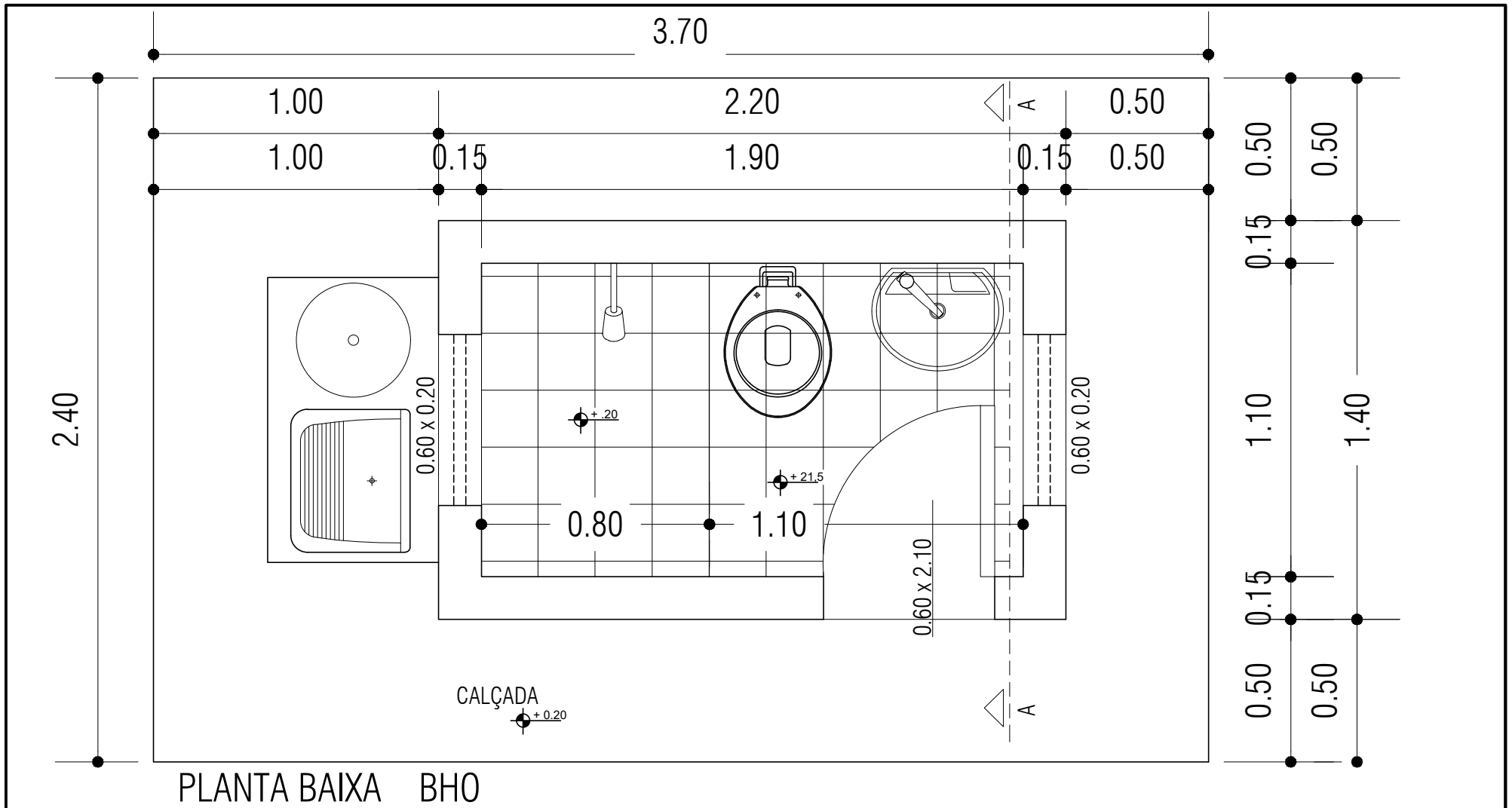
- PLANILHA DE QUANTITATIVOS-
- MEMORIAL DESCRITIVO E ESPECIFICAÇÕES TÉCNICAS

Maruza Baptista
Maruza Baptista
Arquiteta
CAU - A 28510-2


MARUZA BAPTISTA
ARQUITETURA E URBANISMO
f.: 91* 98115346Q 91* 984459487
E-MAIL: maruzabap@gmail.com


PREFEITURA MUNICIPAL DE
OURÉM

| | | | |
|---|---|--|---------------------|
| LOCAL: Município de Ourém | ÁREA CONSTRUIDA: 8,88 m ² | DATA: JUN/2018 | ESCALA: INDICADA |
| ASSUNTO: Melhorias Sanitárias Domiciliares - MSD | RRT DE PROJETO: 0000007138648 | FRANQUIA: ARQ. 01/06 | |
| CONTEÚDO: Layout do banheiro. | DESENHO CAD: MNB AMORAS | PORTARIA: nº 919 de 27 de JUNHO DE 2017 | |



NOTAS

- MEDIDAS E NÍVEIS EM METROS;
- VERIFICAR DETALHES CONSTRUTIVOS PERTINENTES NAS PRANCHAS DE DETALHAMENTO;
- EM CASO DE CONFLITO DE INFORMAÇÕES ENTRE O PROJETO GRÁFICO E O MEMORIAL DESCRITIVO, PREVALECE A INFORMAÇÃO CONTIDA NOS DESENHOS;
- ALTERAÇÕES NESTE PROJETO SOMENTE COM AUTORIZAÇÃO EXPRESSA DO PROJETISTA.

REFERÊNCIAS:

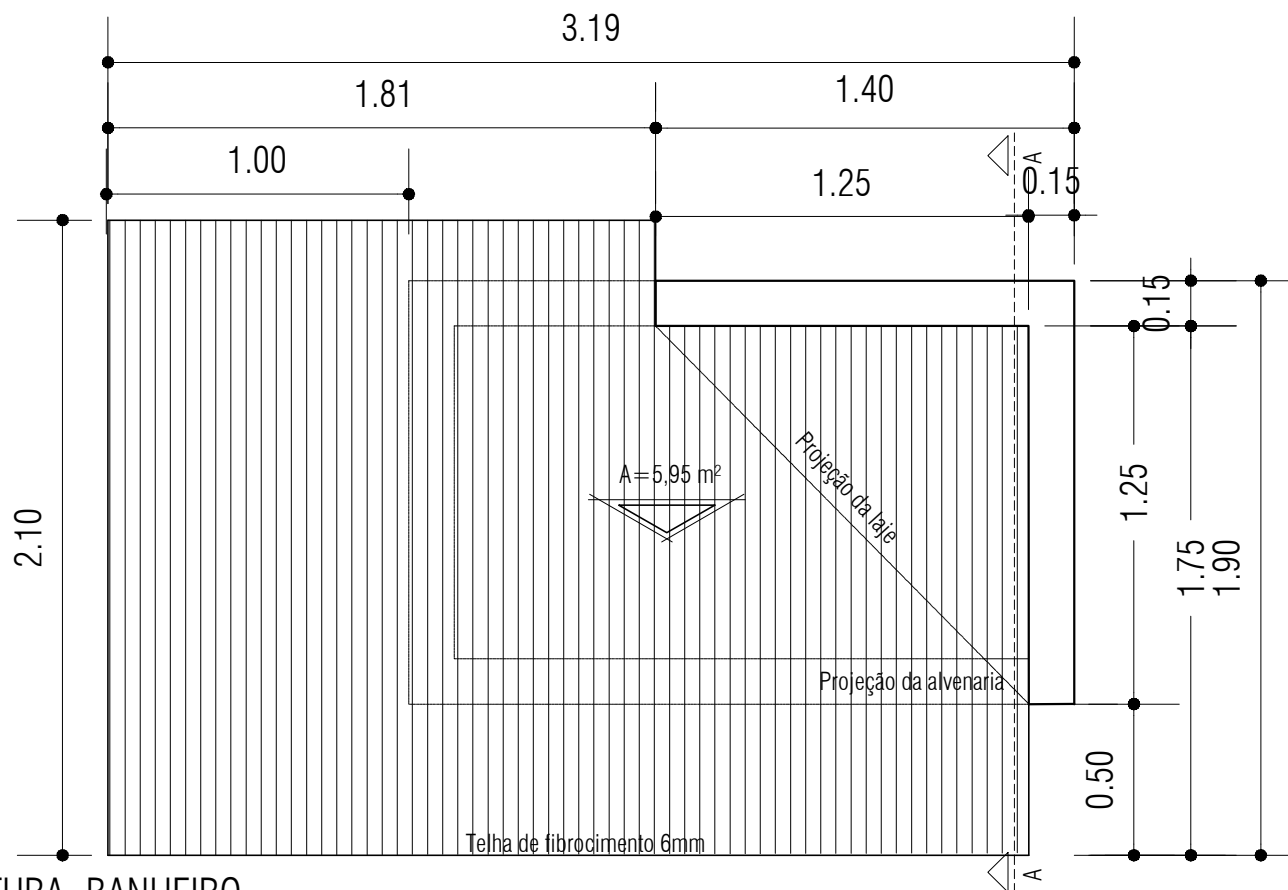
- PLANILHA DE QUANTITATIVOS-
- MEMORIAL DESCRITIVO E ESPECIFICAÇÕES TÉCNICAS

Maruza Baptista
 Maruza Baptista
 Arquiteta
 CAU - A 28510-2

MARUZA BAPTISTA
 ARQUITETURA E URBANISMO

l.: 91* 981153460 91* 984459487
 E-MAIL: maruzabap@gmail.com

| | | | |
|---|---|-----------------------|---------------------|
| PREFEITURA MUNICIPAL DE OURÉM | | | |
| LOCAL: Município de Ourém | ÁREA CONSTRUIDA: 8,88 m ² | DATA: JUN/2018 | ESCALA: INDICADA |
| ASSUNTO: Melhorias Sanitárias Domiciliares - MSD | RRT DE PROJETO: 0000007138648 | FRANQUIA: | |
| CONTEÚDO: Planta baixa do Banheiro | | ARQ. 02/06 | |
| DESENHO CAD: MNB AMORAS | PORTARIA: nº919 de 27 de JUNHO DE 2017 | | |



COBERTURA_BANHEIRO

ESC.: 1:25

NOTAS

- MEDIDAS E NÍVEIS EM METROS;
- VERIFICAR DETALHES CONSTRUTIVOS PERTINENTES NAS PRANCHAS DE DETALHAMENTO;
- EM CASO DE CONFLITO DE INFORMAÇÕES ENTRE O PROJETO GRÁFICO E O MEMORIAL DESCRITIVO, PREVALECE A INFORMAÇÃO CONTIDA NOS DESENHOS;
- ALTERAÇÕES NESTE PROJETO SOMENTE COM AUTORIZAÇÃO EXPRESSA DO PROJETISTA.

REFERÊNCIAS:

- PLANILHA DE QUANTITATIVOS-
- MEMORIAL DESCRITIVO E ESPECIFICAÇÕES TÉCNICAS

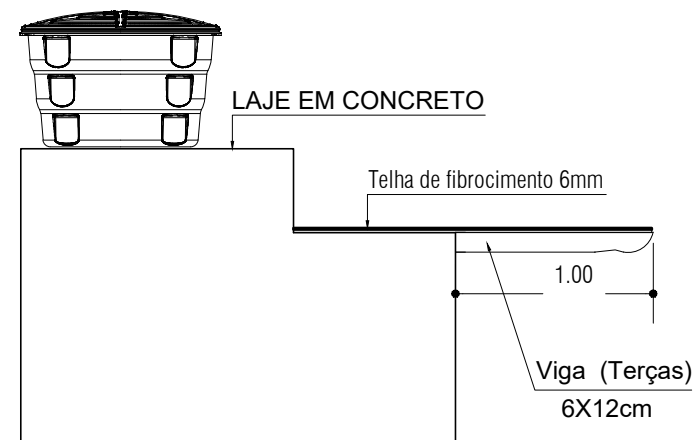
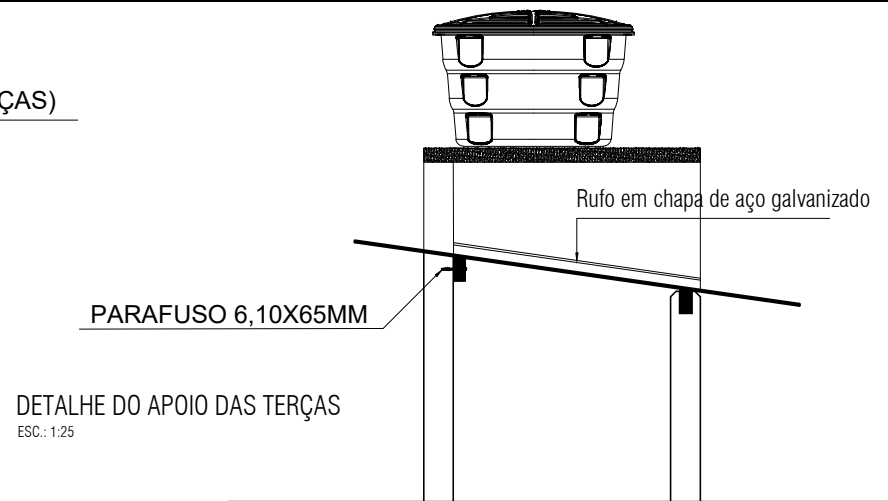
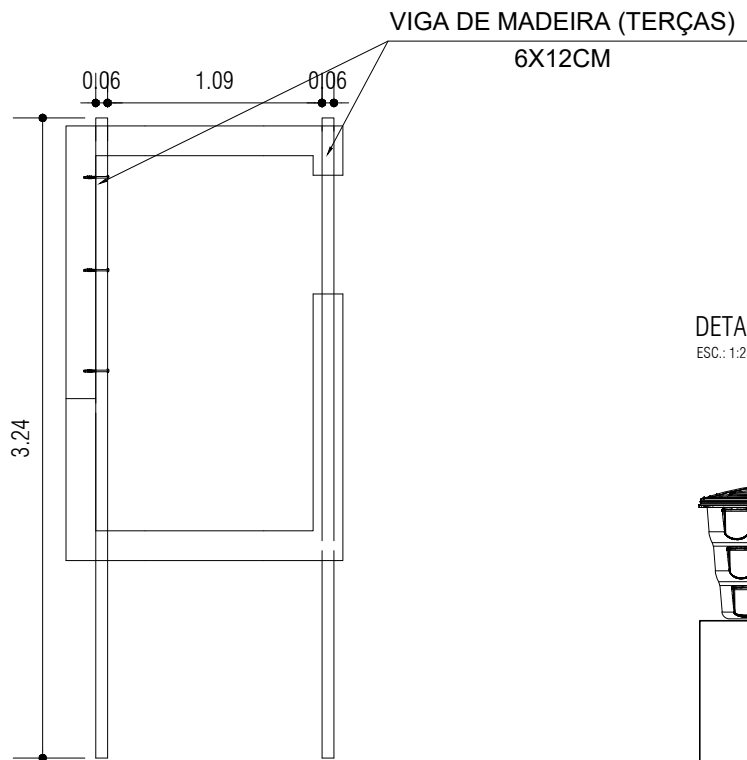
Maruza Baptista
 Maruza Baptista
 Arquiteta
 CAU - A 28510-2



MARUZA BAPTISTA
 ARQUITETURA E URBANISMO

l.: 91 38115346Q 91 384459487
 E-MAIL: maruzabap@gmail.com

| | | | |
|---|--|-----------------------|---------------------|
|  PREFEITURA MUNICIPAL DE OURÉM | | | |
| LOCAL: Município de Ourém | ÁREA CONSTRUÍDA: 8,88 m ² | DATA: JUN/2018 | ESCALA: INDICADA |
| ASSUNTO: Melhorias Sanitárias Domiciliares - MSD | RRT DE PROJETO: 0000007138648 | FRANQUIA: | |
| CONTEÚDO: Planta de cobertura do Banheiro | | ARQ. 03/06 | |
| DESENHO CAD: MNB AMORAS | PORTARIA: nº 919 de 27 de JUNHO DE 2017 | | |



NOTAS

- MEDIDAS E NÍVEIS EM METROS;
- VERIFICAR DETALHES CONSTRUTIVOS PERTINENTES NAS PRANCHAS DE DETALHAMENTO;
- EM CASO DE CONFLITO DE INFORMAÇÕES ENTRE O PROJETO GRÁFICO E O MEMORIAL DESCRITIVO, PREVALECE A INFORMAÇÃO CONTIDA NOS DESENHOS;
- ALTERAÇÕES NESTE PROJETO SOMENTE COM AUTORIZAÇÃO EXPRESSA DO PROJETISTA.

REFERÊNCIAS:

- PLANILHA DE QUANTITATIVOS-
- MEMORIAL DESCRITIVO E ESPECIFICAÇÕES TÉCNICAS

Maruza Baptista
Maruza Baptista
Arquiteta
CAU - A 28510-2

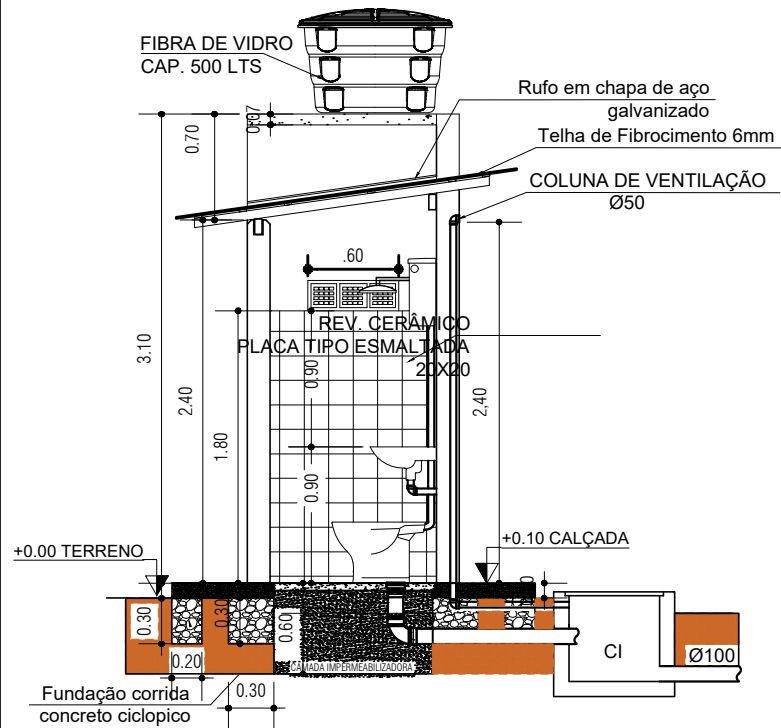
MARUZA BAPTISTA
ARQUITETURA E URBANISMO

t.: 01 * 9911 5346Q 91 * 99-4459497
E-MAIL: maruzabap@gmail.com

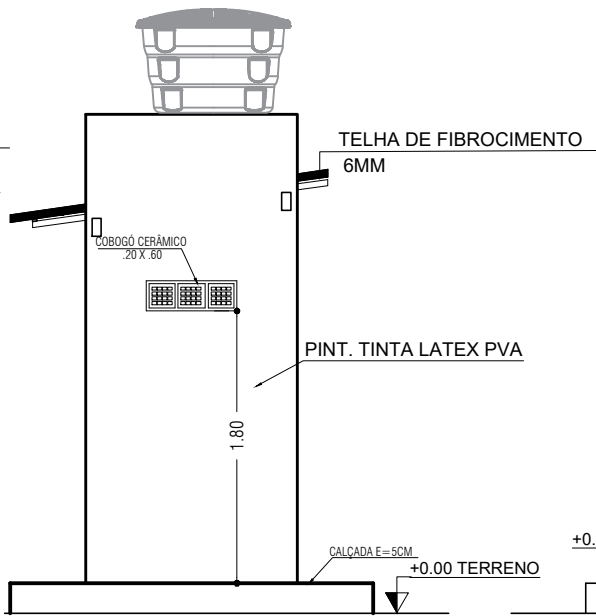


**PREFEITURA MUNICIPAL DE
OURÉM**

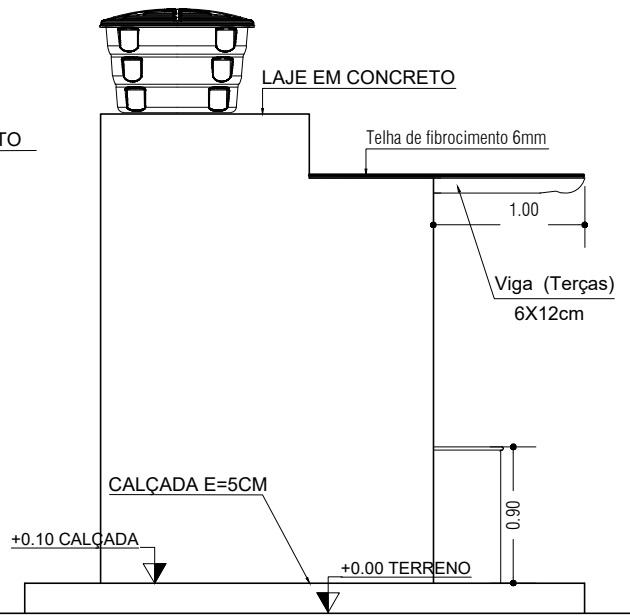
| | | | |
|---|----------------------------------|--|---------------------|
| LOCAL: Município de Ourém | ÁREA CONSTRUIDA: 8,88 m² | DATA: JUN/2018 | ESCALA: INDICADA |
| ASSUNTO: Melhorias Sanitárias Domiciliares - MSD | RRT DE PROJETO: 0000007138648 | PRANCIA: ARQ. 04/06 | |
| CONTEÚDO: DETALHES DO DETALHADO | DESENHO CAD: MNB AMORAS | PORTARIA: nº 919 de 27 de JUNHO DE 2017 | |



CORTE A/A_BANHEIRO
ESC.: 1:50



VISTA LAT. DIREITA_BANHEIRO
ESC.: 1:50



VISTA DE FUNDO DO BANHEIRO
ESC.: 1:50

NOTAS

- MEDIDAS E NÍVEIS EM METROS;
- VERIFICAR DETALHES CONSTRUTIVOS PERTINENTES NAS PRANCHAS DE DETALHAMENTO;
- EM CASO DE CONFLITO DE INFORMAÇÕES ENTRE O PROJETO GRÁFICO E O MEMORIAL DESCRITIVO, PREVALECE A INFORMAÇÃO CONTIDA NOS DESENHOS;
- ALTERAÇÕES NESTE PROJETO SOMENTE COM AUTORIZAÇÃO EXPRESSA DO PROJETISTA.

REFERÊNCIAS:

- PLANILHA DE QUANTITATIVOS-
- MEMORIAL DESCRITIVO E ESPECIFICAÇÕES TÉCNICAS

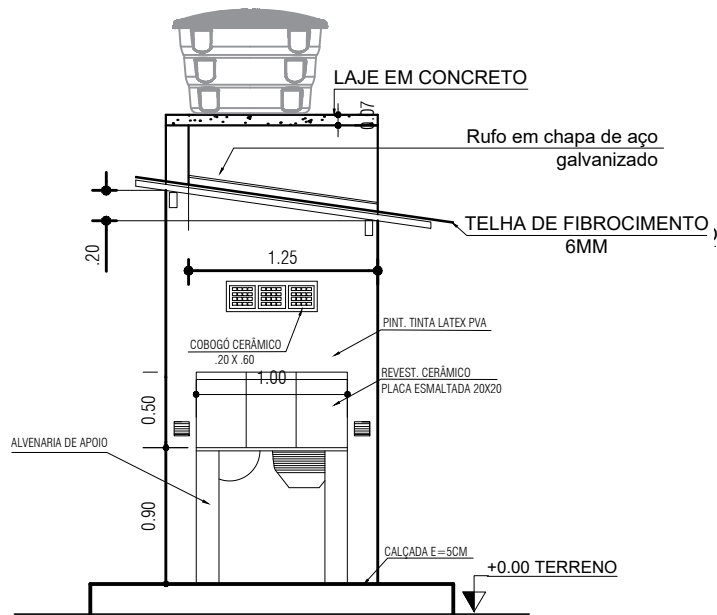
Marluza Baptista
Marluza Baptista
Arquiteta
CAU - A 28510-2



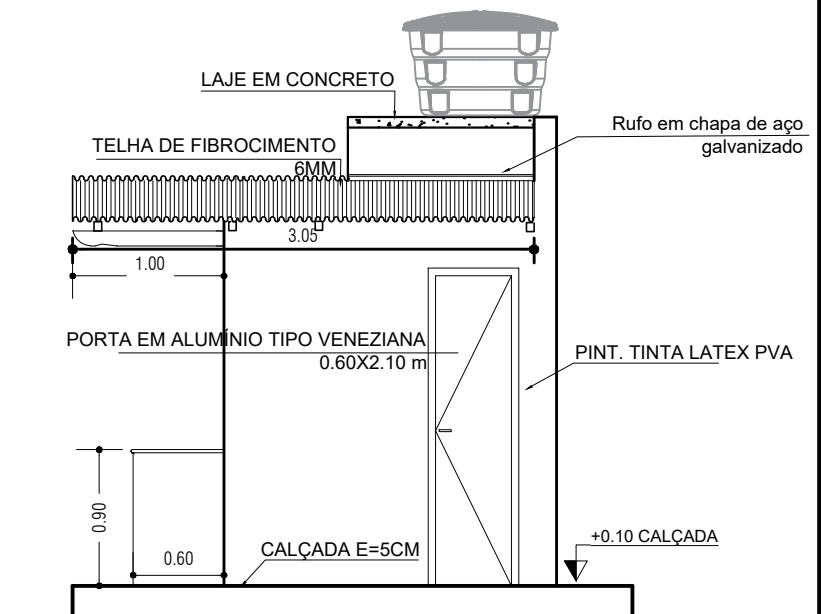
PREFEITURA MUNICIPAL DE OURÉM

| | | | |
|--|---|--|------------------------------------|
| LOCAL: Município de Ourém | ÁREA CONSTRUIDA: 8,88 m ² | DATA: JUN/2018 | ESCALA: INDICADA |
| ASSUNTO: Melhorias Sanitárias Domiciliares - MSD | | RRT DE PROJETO: 0000007138648 | FRANQUIA: ARQ. 05/06 |
| CONTEÚDO: Corte AA, Vista lateral direita e fundo do BHO. | | DESENHO CAD: MNB AMORAS | |
| | | PORTARIA: nº 919 de 27 de JUNHO DE 2017 | |

I.: 91* 98115346Q 91* 984459487
E-MAIL: maruzabap@gmail.com



VISTA LAT. _BANHEIRO
ESC.: 1:50



VISTA FRONTAL _BANHEIRO
ESC.: 1:50

NOTAS

- MEDIDAS E NÍVEIS EM METROS;
- VERIFICAR DETALHES CONSTRUTIVOS PERTINENTES NAS PRANCHAS DE DETALHAMENTO;
- EM CASO DE CONFLITO DE INFORMAÇÕES ENTRE O PROJETO GRÁFICO E O MEMORIAL DESCRITIVO, PREVALECE A INFORMAÇÃO CONTIDA NOS DESENHOS;
- ALTERAÇÕES NESTE PROJETO SOMENTE COM AUTORIZAÇÃO EXPRESSA DO PROJETISTA.

REFERÊNCIAS:

- PLANILHA DE QUANTITATIVOS-
- MEMORIAL DESCRITIVO E ESPECIFICAÇÕES TÉCNICAS

Maruza Baptista
Maruza Baptista
Arquiteta
CAU - A 28510-2



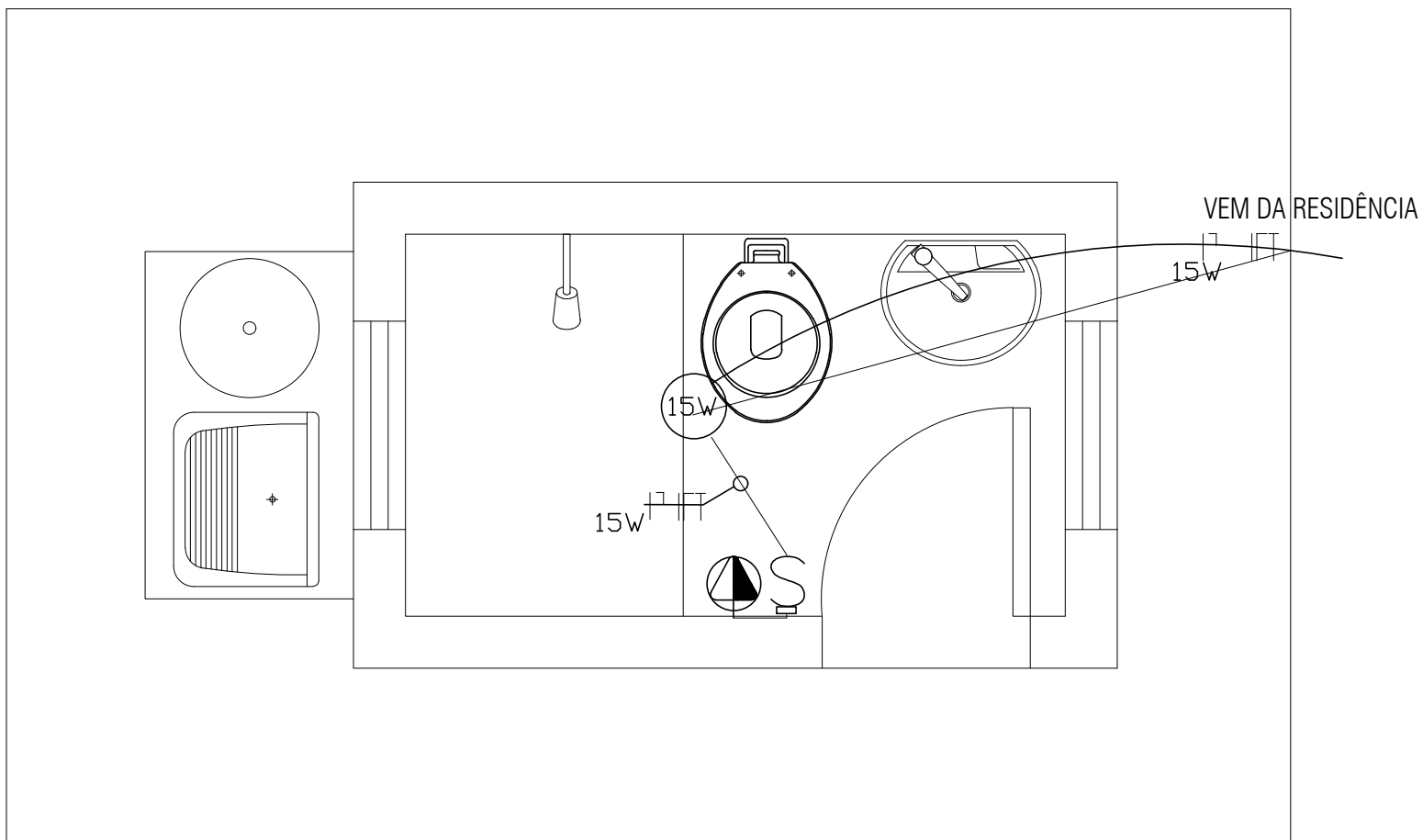
MARUZA BAPTISTA
ARQUITETURA E URBANISMO

f.: 91 38115346 | 91 384459487
E-MAIL: maruzabap@gmail.com



PREFEITURA MUNICIPAL DE OURÉM

| | | | |
|---|---|--|---------------------|
| LOCAL: Município de Ourém | ÁREA CONSTRUIDA: 8,88 m ² | DATA: JUN/2018 | ESCALA: INDICADA |
| ASSUNTO: Melhorias Sanitárias Domiciliares - MSD | RRT DE PROJETO: 000007138648 | FRANQUIA: ARQ. 06/06 | |
| CONTEÚDO: Vista Lateral do banheiro e vista frontal. | DESENHO CAD: MNB AMORAS | PORTARIA: nº 919 de 27 de JUNHO DE 2017 | |



PLANTA BAIXA_ ELÉTRICO
 ESC.: 1:20

NOTAS

- MEDIDAS E NÍVEIS EM METROS;
- VERIFICAR DETALHES CONSTRUTIVOS PERTINENTES NAS PRANCHAS DE DETALHAMENTO;
- EM CASO DE CONFLITO DE INFORMAÇÕES ENTRE O PROJETO GRÁFICO E O MEMORIAL DESCRITIVO, PREVALECE A INFORMAÇÃO CONTIDA NOS DESENHOS;
- ALTERAÇÕES NESTE PROJETO SOMENTE COM AUTORIZAÇÃO EXPRESSA DO PROJETISTA.

REFERÊNCIAS:

- PLANILHA DE QUANTITATIVOS-
- MEMORIAL DESCRITIVO E ESPECIFICAÇÕES TÉCNICAS

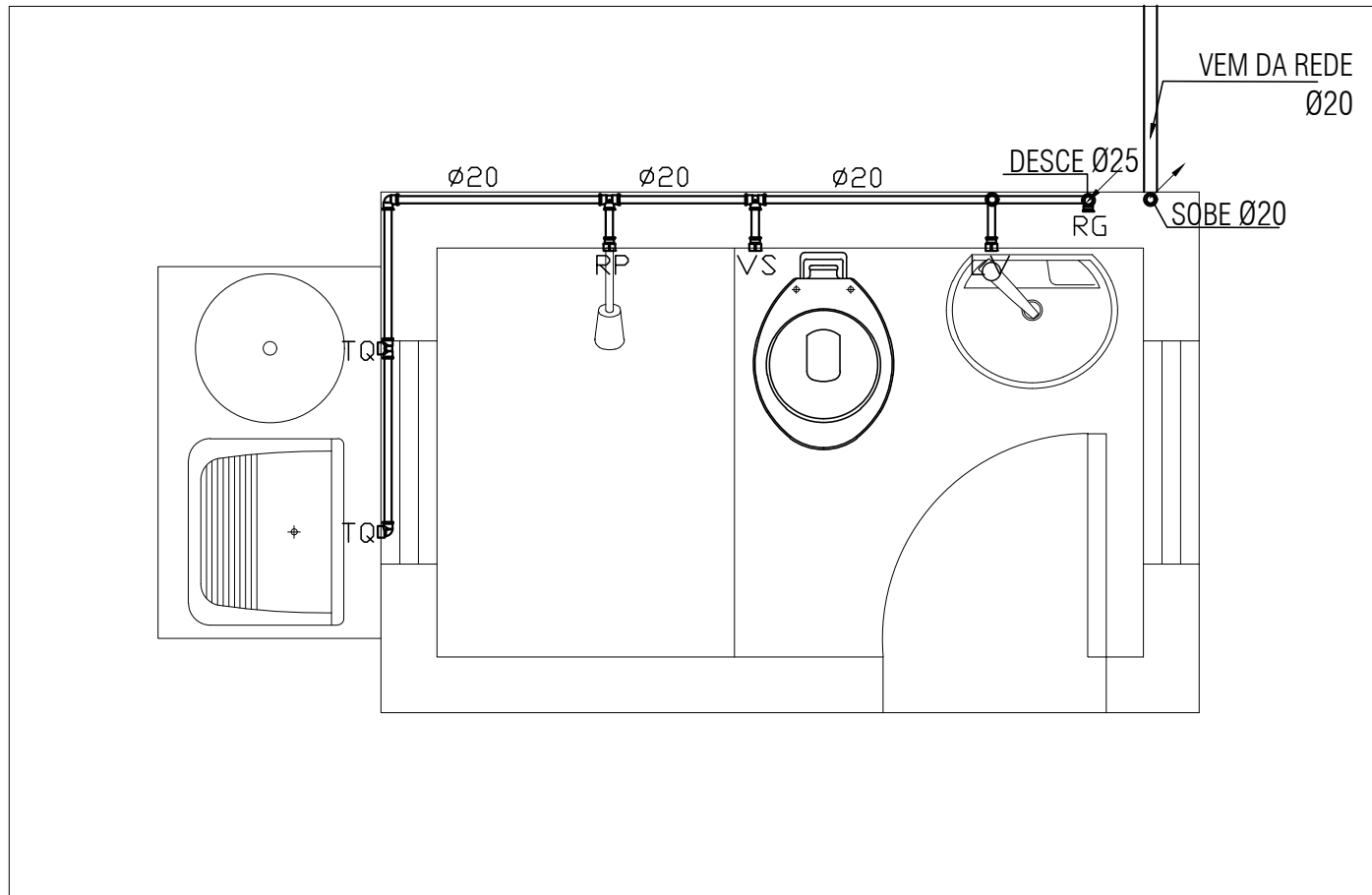
Marluza Baptista
 Marluza Baptista
 Arquiteta
 CAU - A 28510-2



MARLUZA BAPTISTA
 ARQUITETURA E URBANISMO

L.: 91* 98115346Q 91* 984459487
 E-MAIL: marluzabap@gmail.com

| | | | |
|---|---|---|----------------------|
|  PREFEITURA MUNICIPAL DE OURÉM | | | |
| LOCAL: Município de Ourém | ÁREA CONSTRUIDA: 8,88 m ² | DATA: JUN/2018 | ESCALA : INDICADA |
| ASSUNTO : Melhorias Sanitárias Domiciliares - MSD | RRT DE PROJETO: 0000007138648 | FRANQUIA : ELE 01 | |
| CONTEÚDO: Planta baixa Elétrico. | DESENHO CAD : MNB AMORAS | PORTARIA: nº919 de 27 de JUNHO DE 2017 | |



PLANTA BAIXA_HIDRO

ESC.: 1:20

NOTAS

- MEDIDAS E NÍVEIS EM METROS;
- VERIFICAR DETALHES CONSTRUTIVOS PERTINENTES NAS PRANCHAS DE DETALHAMENTO;
- EM CASO DE CONFLITO DE INFORMAÇÕES ENTRE O PROJETO GRÁFICO E O MEMORIAL DESCRITIVO, PREVALECE A INFORMAÇÃO CONTIDA NOS DESENHOS;
- ALTERAÇÕES NESTE PROJETO SOMENTE COM AUTORIZAÇÃO EXPRESSA DO PROJETISTA.

REFERÊNCIAS:

- PLANILHA DE QUANTITATIVOS-
- MEMORIAL DESCRITIVO E ESPECIFICAÇÕES TÉCNICAS

Maruza Baptista
 Maruza Baptista
 Arquiteta
 CAU - A 28510-2



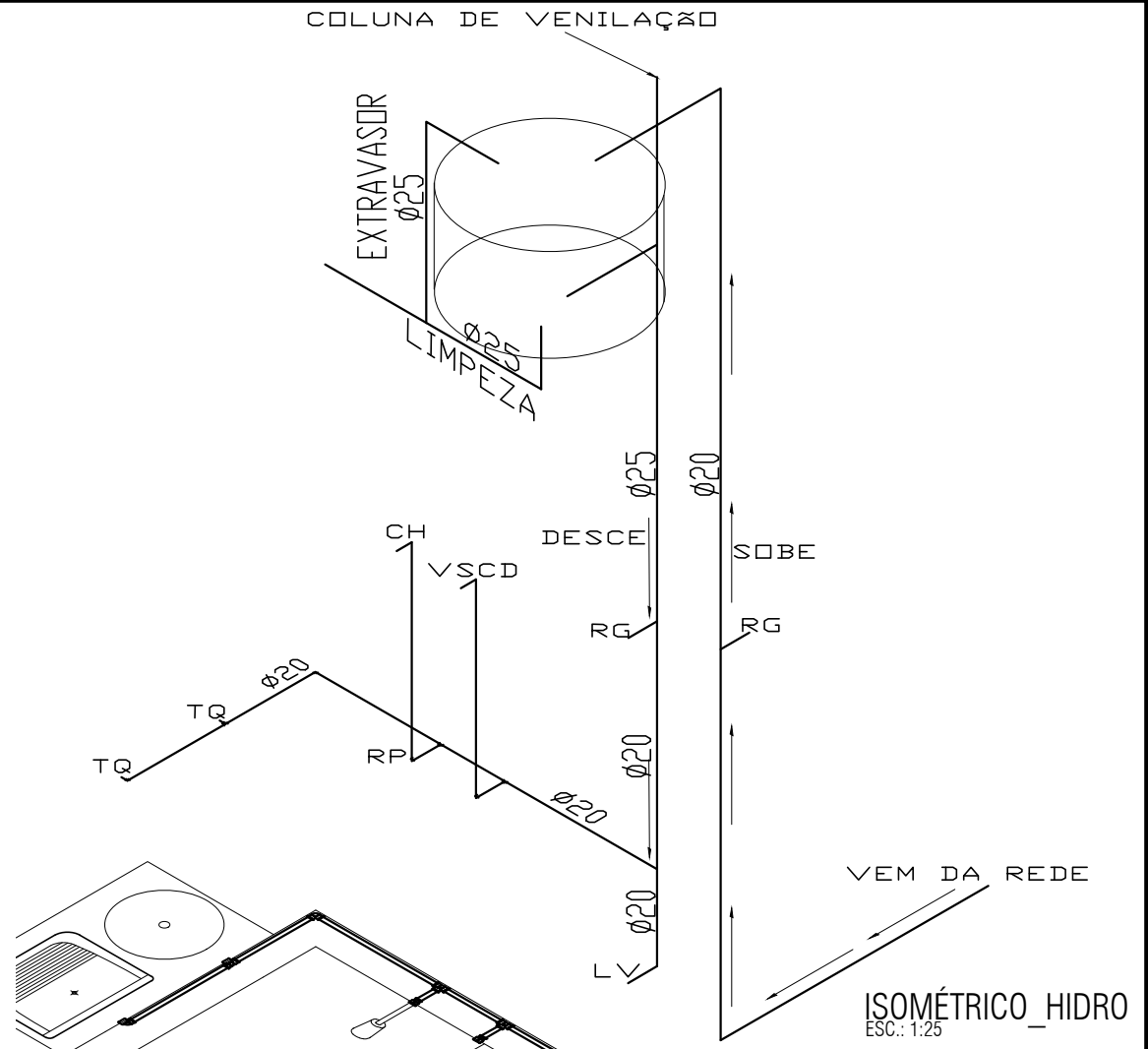
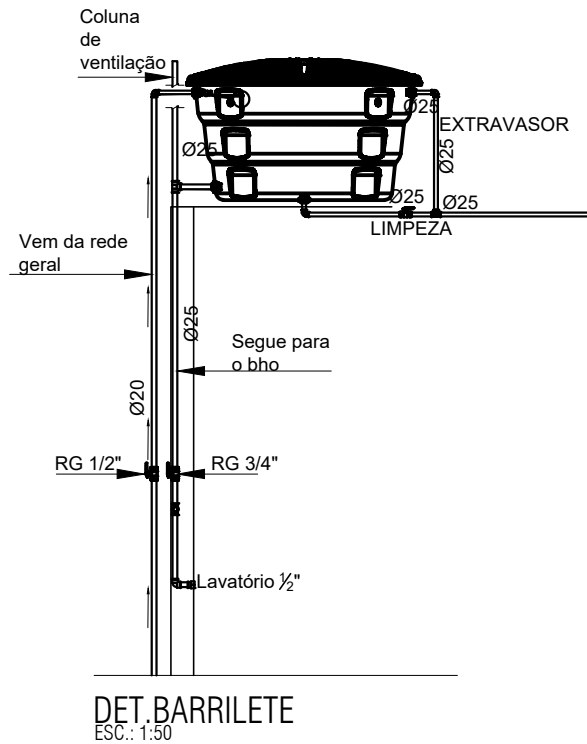
MARUZA BAPTISTA
 ARQUITETURA E URBANISMO

T.: 91* 981153460 91* 984459487
 E-MAIL: maruzabap@gmail.com



PREFEITURA MUNICIPAL DE OURÉM

| | | | |
|---|---|--|---------------------|
| LOCAL: Município de Ourém | ÁREA CONSTRUIDA: 8,88 m ² | DATA: JUN/2018 | ESCALA: INDICADA |
| ASSUNTO: Melhorias Sanitárias Domiciliares - MSD | RRT DE PROJETO: 000007138648 | FRANQUIA: HIDRO. 01/02 | |
| CONTEÚDO: Planta baixa - Hidro. | DESENHO CAD: MNB AMORAS | PORTARIA: nº 919 de 27 de JUNHO DE 2017 | |



NOTAS

- MEDIDAS E NÍVEIS EM METROS;
- VERIFICAR DETALHES CONSTRUTIVOS PERTINENTES NAS PRANCHAS DE DETALHAMENTO;
- EM CASO DE CONFLITO DE INFORMAÇÕES ENTRE O PROJETO GRÁFICO E O MEMORIAL DESCRITIVO, PREVALECE A INFORMAÇÃO CONTIDA NOS DESENHOS;
- ALTERAÇÕES NESTE PROJETO SOMENTE COM AUTORIZAÇÃO EXPRESSA DO PROJETISTA.

REFERÊNCIAS:

- PLANILHA DE QUANTITATIVOS-
- MEMORIAL DESCRITIVO E ESPECIFICAÇÕES TÉCNICAS

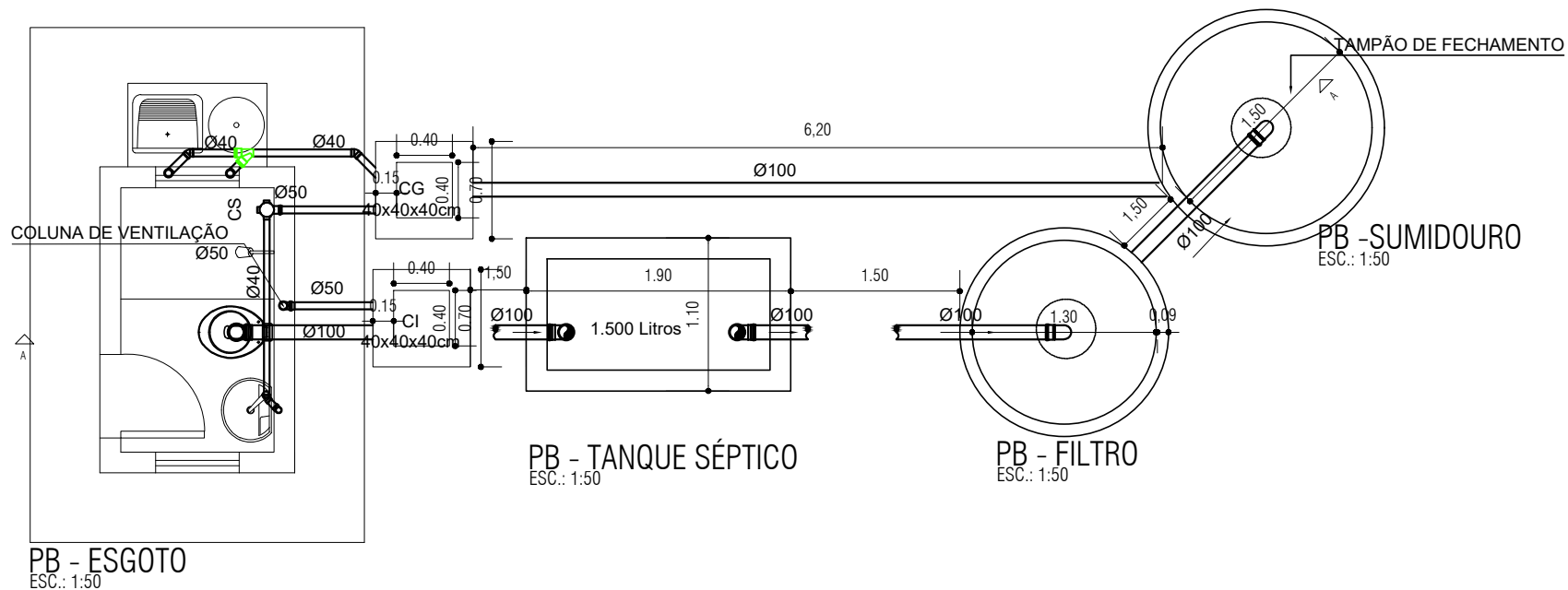
Maruza Baptista
 Maruza Baptista
 Arquiteta
 CAU - A 28510-2



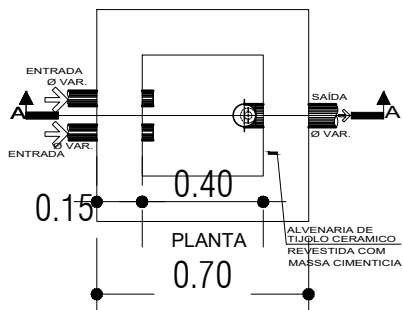
MARUZA BAPTISTA
 ARQUITETURA E URBANISMO

L.: 911 38115346 Q11 384459487
 E-MAIL: maruzabap@gmail.com

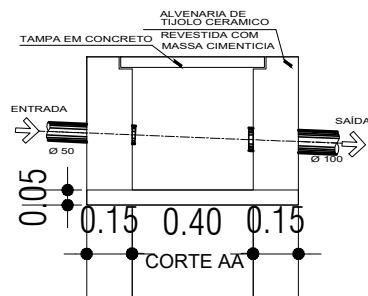
| | | | |
|---|---|--|---------------------|
| PREFEITURA MUNICIPAL DE OURÉM | | | |
| LOCAL: Município de Ourém | ÁREA CONSTRUIDA: 8,88 m ² | DATA: JUN/2018 | ESCALA: INDICADA |
| ASSUNTO: Melhorias Sanitárias Domiciliares - MSD | RRT DE PROJETO: 0000007138648 | FRANQUIA: HIDRO 02/02 | |
| CONTEÚDO: Det. Barrilete e Isométrico. | DESENHO CAD: MNB AMORAS | PORTARIA: nº 919 de 27 de JUNHO DE 2017 | |



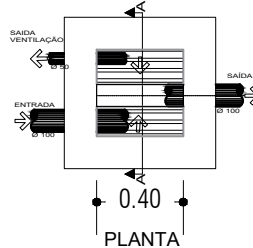
CX. DE GORDURA (CGI)



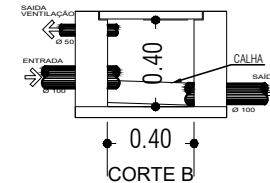
DET. CX. DE GORDURA (CG)



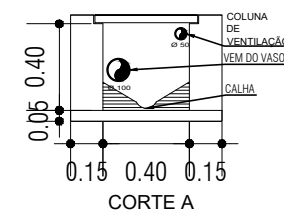
CX. DE INSPEÇÃO (CI)



DETALHE DA CX. INSPEÇÃO



DETALHE DA CX. INSPEÇÃO



NOTAS

- MEDIDAS E NÍVEIS EM METROS;
- VERIFICAR DETALHES CONSTRUTIVOS PERTINENTES NAS PRANCHAS DE DETALHAMENTO;
- EM CASO DE CONFLITO DE INFORMAÇÕES ENTRE O PROJETO GRÁFICO E O MEMORIAL DESCRITIVO, PREVALECE A INFORMAÇÃO CONTIDA NOS DESENHOS;
- ALTERAÇÕES NESTE PROJETO SOMENTE COM AUTORIZAÇÃO EXPRESSA DO PROJETISTA.

REFERÊNCIAS:

- PLANILHA DE QUANTITATIVOS-
- MEMORIAL DESCRITIVO E ESPECIFICAÇÕES TÉCNICAS

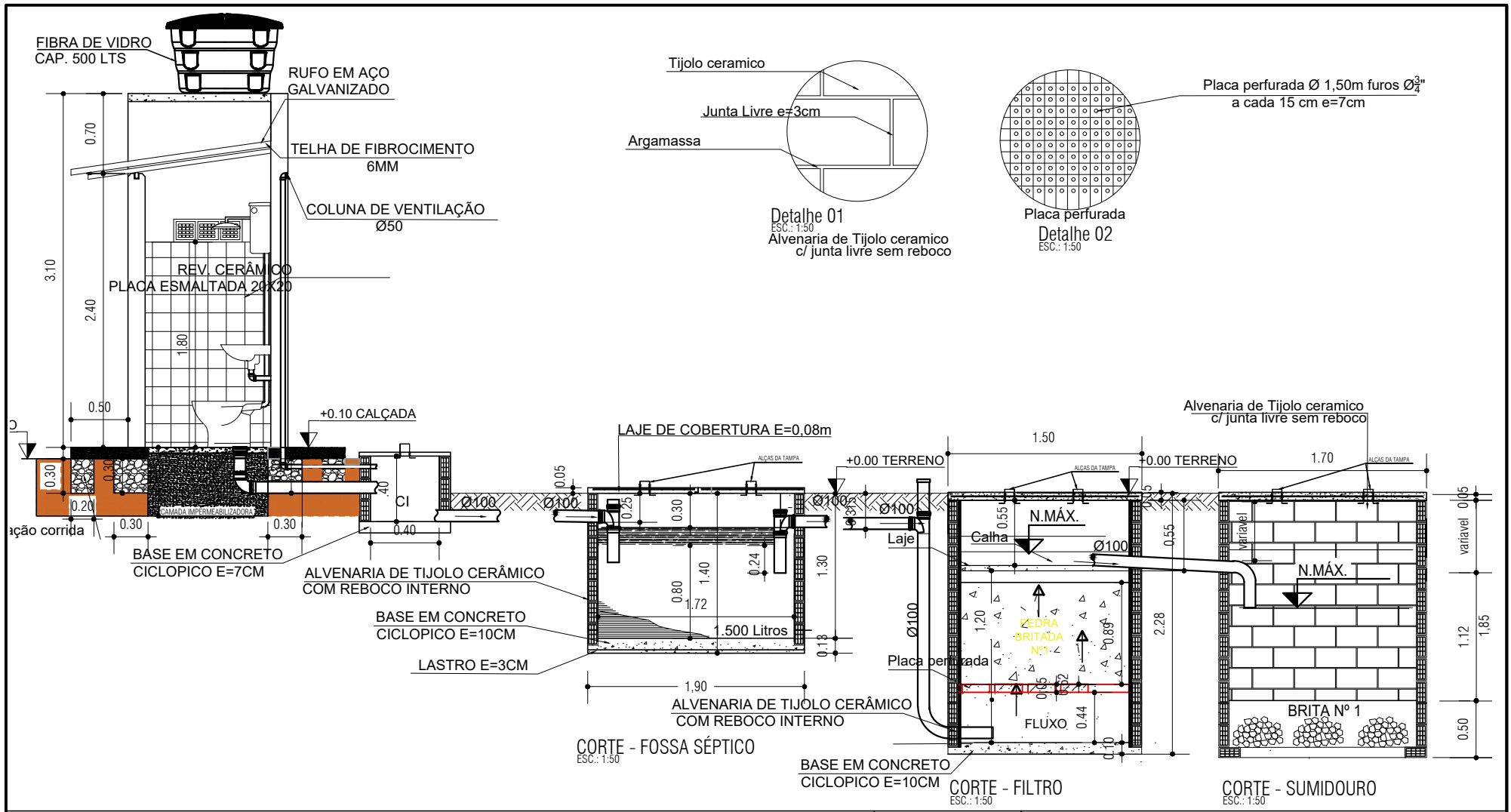
Maruzza Baptista
 Maruzza Baptista
 Arquiteta
 CAU-A 28510-2

MARUZA BAPTISTA
 ARQUITETURA E URBANISMO

l.: 91* 981153460 91* 984452487
 E-MAIL: maruzabap@gmail.com

PREFEITURA MUNICIPAL DE OURÉM

| | | | |
|--|---|---|---------------------|
| LOCAL: Município de Ourém | ÁREA CONSTRUIDA: 8,88 m ² | DATA: JUN/2018 | ESCALA: INDICADA |
| ASSUNTO: Melhorias Sanitárias Domiciliares - MSD | RRT DE PROJETO: 0000007138648 | FRANQUIA: ESG. 01/02 | |
| CONTEÚDO: Planta baixa BHO, Tanque séptico e sumidouro. | DESENHO CAD: MNB AMORAS | PORTARIA: nº919 de 27 de JUNHO DE 2017 | |




NOTAS

- MEDIDAS E N VEIS EM METROS;
- VERIFICAR DETALHES CONSTRUTIVOS PERTINENTES NAS PRANCHAS DE DETALHAMENTO;
- EM CASO DE CONFLITO DE INFORMA OES ENTRE O PROJETO GR FICO E O MEMORIAL DESCRITIVO, PREVALECE A INFORMA O CONTIDA NOS DESENHOS;
- ALTERA OES NESTE PROJETO SOMENTE COM AUTORIZA O EXPRESSA DO PROJETISTA.

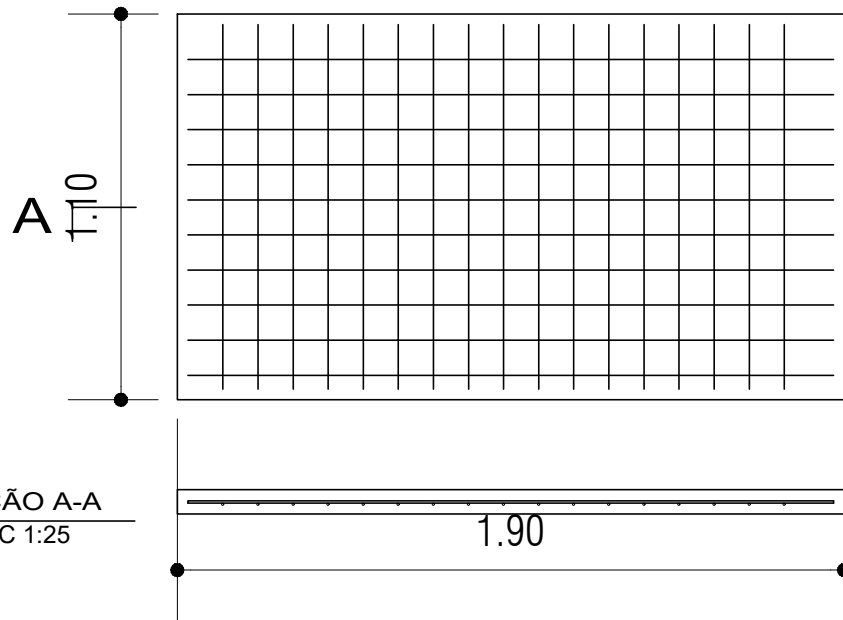
REFER NCIAS:

- PLANILHA DE QUANTITATIVOS-
- MEMORIAL DESCRITIVO E ESPECIFICA OES T CNICAS

Manuza Baptista
Manuza Baptista
Arquiteta
CAU - A 28510-2

| | | | |
|---|--|--|--|
|  <p>PREFEITURA MUNICIPAL DE OUR M</p> | | | |
| <p>LOCAL: Munic pio de Our m</p> | <p> REA CONSTRUIDA: 8,88 m²</p> | <p>DATA: JUN/2018</p> | <p>ESCALA: INDICADA</p> |
| <p>ASSUNTO: Melhorias Sanit rias Domiciliares - MSD</p> | | <p>RRT DE PROJETO: 0000007138648</p> | <p>FRANQUIA: ESG. 02/02</p> |
| <p>CONTE DO: Corte do Bho, Tanque s ptico e sumidouro.</p> | | | |
| <p>DESENHO CAD: MNB AMORAS</p> | | <p>PORTARIA: n  919 de 27 de JUNHO DE 2017</p> | |

N1 Ø 6.3/C-10



Resumo do aço

| AÇO | DIAM (mm) | C.Total (m) | Massa nominal (kg/m) | PESO + 0 % (kg) |
|-----------------|-----------|-------------|----------------------|-----------------|
| CA50 | 6.3 | 37,12 | 0,245 | 9,09 |
| PESO TOTAL (kg) | | | | |
| CA50 | 10,00 | | | |

Volume de concreto (C-15) = 0.15 m³

Área de forma = 0.42 m²

Detalhe 01

ESC.: 1:50

Laje do fundo da fossa séptica

NOTAS

- MEDIDAS E NÍVEIS EM METROS;
- VERIFICAR DETALHES CONSTRUTIVOS PERTINENTES NAS PRANCHAS DE DETALHAMENTO;
- EM CASO DE CONFLITO DE INFORMAÇÕES ENTRE O PROJETO GRÁFICO E O MEMORIAL DESCRITIVO, PREVALECE A INFORMAÇÃO CONTIDA NOS DESENHOS;
- ALTERAÇÕES NESTE PROJETO SOMENTE COM AUTORIZAÇÃO EXPRESSA DO PROJETISTA.

REFERÊNCIAS:

- PLANILHA DE QUANTITATIVOS-
- MEMORIAL DESCRITIVO E ESPECIFICAÇÕES TÉCNICAS

Maruza Baptista
 Maruza Baptista
 Arquiteta
 CAU - A 28510-2

MARUZA BAPTISTA
 ARQUITETURA E URBANISMO

t.: 01 * 901153460 91 * 984459407
 E-MAIL: maruzabap@gmail.com

PREFEITURA MUNICIPAL DE OURÉM

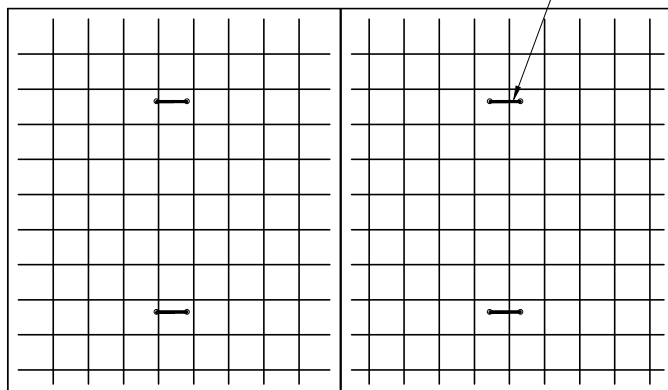
| | | | |
|--|----------------------------------|--|---------------------|
| LOCAL: Município de Ourém | ÁREA CONSTRUIDA: 8,88 m² | DATA: JUN/2018 | ESCALA: INDICADA |
| ASSUNTO: Melhorias Sanitárias Domiciliares - MSD | RRT DE PROJETO: 0000007138648 | PRANCIA: DET. 01/05 | |
| CONTEÚDO: Detalhes da laje do fundo da fossa séptica. | DESENHO CAD: MNB AMORAS | PORTARIA: nº 919 de 27 de JUNHO DE 2017 | |

N1 Ø 6.3/C-10

ALÇA DA TAMPA

A

N1 Ø 6.3/C-10



A

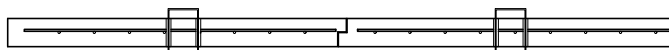
Resumo do aço

| AÇO | DIAM (mm) | C.Total (m) | Massa nominal (kg/m) | PESO + 0 % (kg) |
|-----------------|-----------|-------------|----------------------|-----------------|
| CA50 | 6.3 | 34,64 | 0,245 | 8,49 |
| PESO TOTAL (kg) | | | | |
| CA50 | 9,34 | | | |

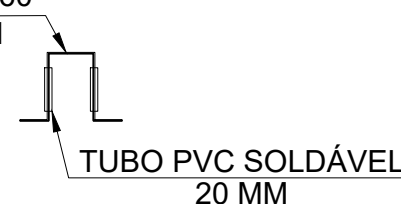
Volume de concreto (C-15) = 0.17 m³

Área de forma = 2.57 m²

SEÇÃO A-A
ESC 1:25



AÇO CA-60
8.0 MM



ALÇA DA TAMPA

Detalhe 02
ESC.: 1:50

Tampa de concreto armado da fossa séptica

NOTAS

- MEDIDAS E NÍVEIS EM METROS;
- VERIFICAR DETALHES CONSTRUTIVOS PERTINENTES NAS PRANCHAS DE DETALHAMENTO;
- EM CASO DE CONFLITO DE INFORMAÇÕES ENTRE O PROJETO GRÁFICO E O MEMORIAL DESCRITIVO, PREVALECE A INFORMAÇÃO CONTIDA NOS DESENHOS;
- ALTERAÇÕES NESTE PROJETO SOMENTE COM AUTORIZAÇÃO EXPRESSA DO PROJETISTA.

REFERÊNCIAS:

- PLANILHA DE QUANTITATIVOS-
- MEMORIAL DESCRITIVO E ESPECIFICAÇÕES TÉCNICAS

Maruza Baptista
Maruza Baptista
Arquiteta
CAU - A 28510-2

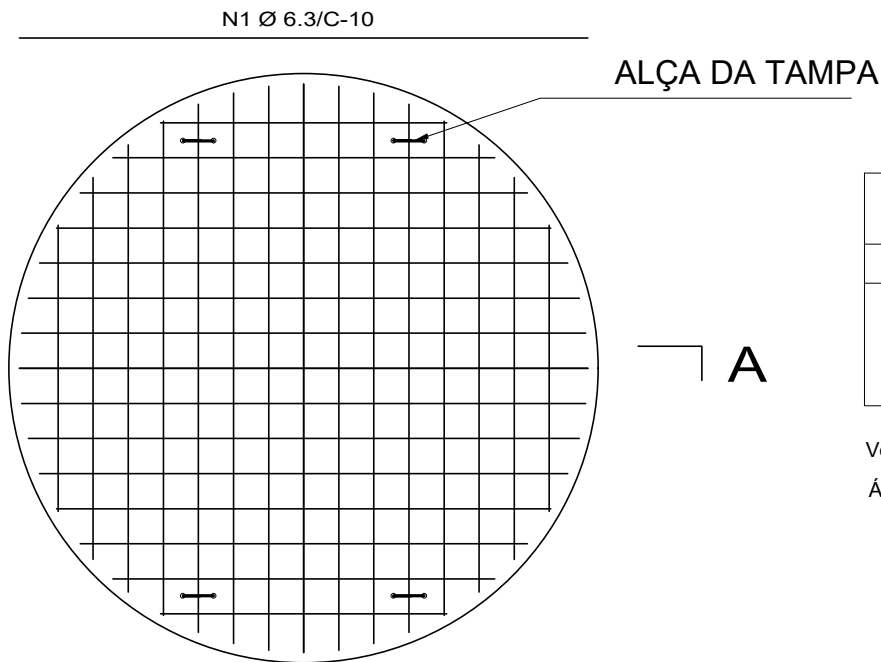

MARUZA BAPTISTA
ARQUITETURA E URBANISMO

t.: 91 * 9911 5346Q 91 * 994459407
E-MAIL: maruzabap@gmail.com



PREFEITURA MUNICIPAL DE
OURÉM

| | | | |
|---|----------------------------------|---|---------------------|
| LOCAL: Município de Ourém | ÁREA CONSTRUIDA: 8,88 m² | DATA: JUN/2018 | ESCALA: INDICADA |
| ASSUNTO: Melhorias Sanitárias Domiciliares - MSD | RRT DE PROJETO: 0000007138648 | PRANCIA: DET. 02/05 | |
| CONTEÚDO: Detalhes da tampa de concreto armado da fossa séptica. | DESENHO CAD: MNB AMORAS | PORTARIA: nº919 de 27 de JUNHO DE 2017 | |

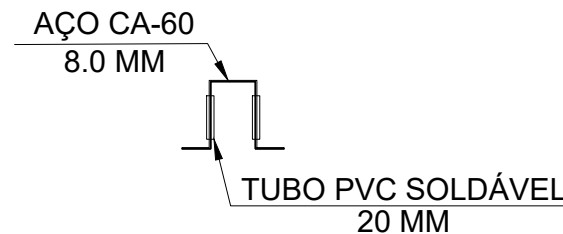


Resumo do aço

| AÇO | DIAM (mm) | C.Total (m) | Massa nominal (kg/m) | PESO + 0 % (kg) |
|-----------------|-----------|-------------|----------------------|-----------------|
| CA50 | 6.3 | 39,50 | 0,245 | 9,68 |
| PESO TOTAL (kg) | | | | |
| CA50 | 10,65 | | | |

Volume de concreto (C-15) = 0.12 m³

Área de forma = 2.10 m²



ALÇA DA TAMPA

SEÇÃO A-A
ESC 1:25



Detalhe 03

ESC.: 1:50

Tampa de concreto armado do filtro

NOTAS

- MEDIDAS E NÍVEIS EM METROS;
- VERIFICAR DETALHES CONSTRUTIVOS PERTINENTES NAS PRANCHAS DE DETALHAMENTO;
- EM CASO DE CONFLITO DE INFORMAÇÕES ENTRE O PROJETO GRÁFICO E O MEMORIAL DESCRITIVO, PREVALECE A INFORMAÇÃO CONTIDA NOS DESENHOS;
- ALTERAÇÕES NESTE PROJETO SOMENTE COM AUTORIZAÇÃO EXPRESSA DO PROJETISTA.

REFERÊNCIAS:

- PLANILHA DE QUANTITATIVOS-
- MEMORIAL DESCRITIVO E ESPECIFICAÇÕES TÉCNICAS

Maruza Baptista
Maruza Baptista
Arquiteta
CAU - A 28510-2


MARUZA BAPTISTA
ARQUITETURA E URBANISMO

t.: 91 * 99115346Q 91 * 994459497
E-MAIL: maruzabap@gmail.com



PREFEITURA MUNICIPAL DE OURÉM

| | | | |
|--|---|-----------------------|---------------------|
| LOCAL: Município de Ourém | ÁREA CONSTRUIDA: 8.88 m ² | DATA: JUN/2018 | ESCALA: INDICADA |
| ASSUNTO: Melhorias Sanitárias Domiciliares - MSD | RRT DE PROJETO: 0000007138648 | PRANCIA: | |
| CONTEÚDO: Detalhes da tampa de concreto armado do filtro. | | DET. 03/05 | |
| DESENHO CAD: MNB AMORAS | PORTARIA: nº919 de 27 de JUNHO DE 2017 | | |

N1 Ø 6.3/C-10

ALÇA DA TAMPA

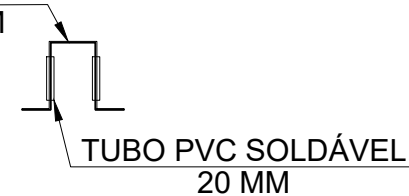
Resumo do aço

| AÇO | DIAM (mm) | C.Total (m) | Massa nominal (kg/m) | PESO + 0 % (kg) |
|-----------------|-----------|-------------|----------------------|-----------------|
| CA50 | 6.3 | 48,40 | 0,245 | 11,86 |
| PESO TOTAL (kg) | | | | |
| CA50 | | 13,05 | | |

Volume de concreto (C-15) = 0.16 m³

Área de forma = 2.64 m²

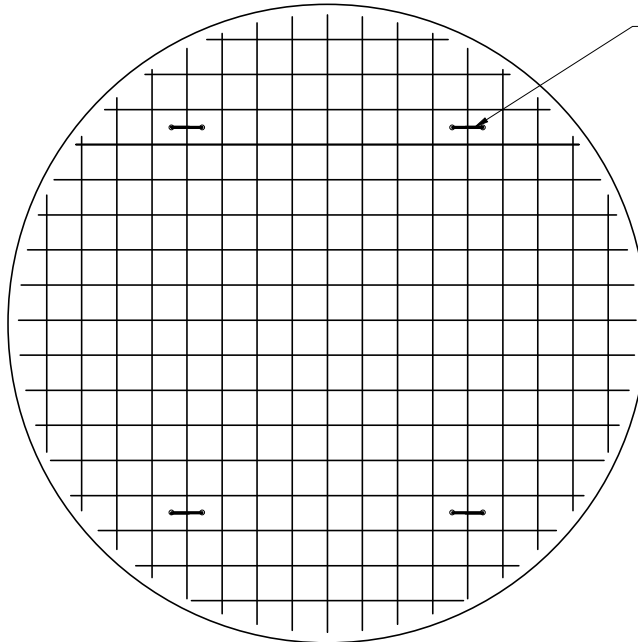
AÇO CA-60
8.0 MM



ALÇA DA TAMPA

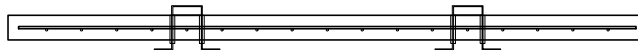
A

N1 Ø 6.3/C-10



A

SEÇÃO A-A
ESC 1:25



Detalhe 04
ESC.: 1:50

Tampa de concreto armado do sumidouro

NOTAS

- MEDIDAS E NÍVEIS EM METROS;
- VERIFICAR DETALHES CONSTRUTIVOS PERTINENTES NAS PRANCHAS DE DETALHAMENTO;
- EM CASO DE CONFLITO DE INFORMAÇÕES ENTRE O PROJETO GRÁFICO E O MEMORIAL DESCRITIVO, PREVALECE A INFORMAÇÃO CONTIDA NOS DESENHOS;
- ALTERAÇÕES NESTE PROJETO SOMENTE COM AUTORIZAÇÃO EXPRESSA DO PROJETISTA.

REFERÊNCIAS:

- PLANILHA DE QUANTITATIVOS-
- MEMORIAL DESCRITIVO E ESPECIFICAÇÕES TÉCNICAS

Maruza Baptista
Maruza Baptista
Arquiteta
CAU - A 28510-2


MARUZA BAPTISTA
ARQUITETURA E URBANISMO

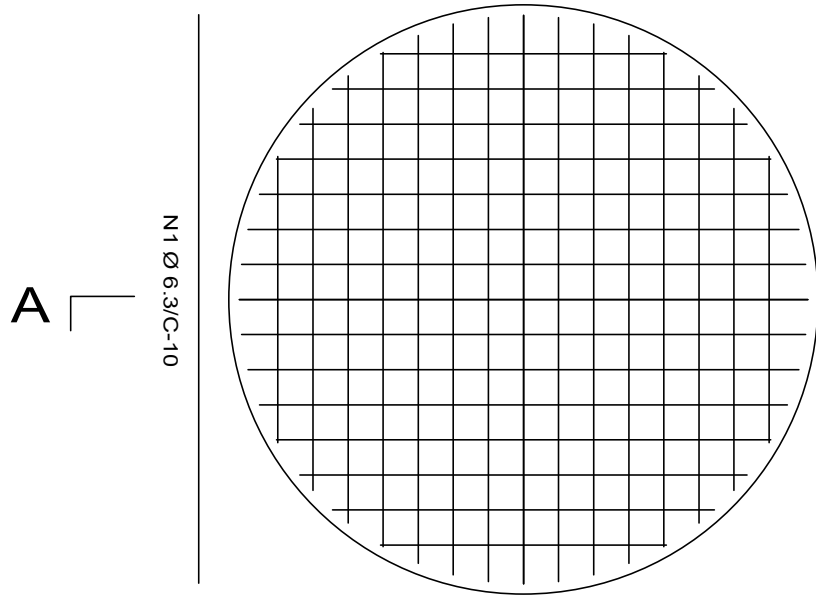
t.: 01 90115346Q 91 984459407
E.MAIL: maruzabap@gmail.com



PREFEITURA MUNICIPAL DE
OURÉM

| | | | |
|---|-----------------------------|--|------------------------------------|
| LOCAL: Município de Ourém | ÁREA CONSTRUIDA: 8,88 m² | DATA: JUN/2018 | ESCALA: INDICADA |
| ASSUNTO: Melhorias Sanitárias Domiciliares - MSD | | RRT DE PROJETO: 0000007138648 | |
| CONTEÚDO: Detalhes da tampa de concreto armado do sumidouro. | | | FRANQUIA: DET. 04/05 |
| DESENHO CAD: MNB AMORAS | | PORTARIA: nº 919 de 27 de JUNHO DE 2017 | |

N1 Ø 6.3/C-10



N1 Ø 6.3/C-10

SEÇÃO A-A
ESC 1:25

Detalhe 05
ESC.: 1:50

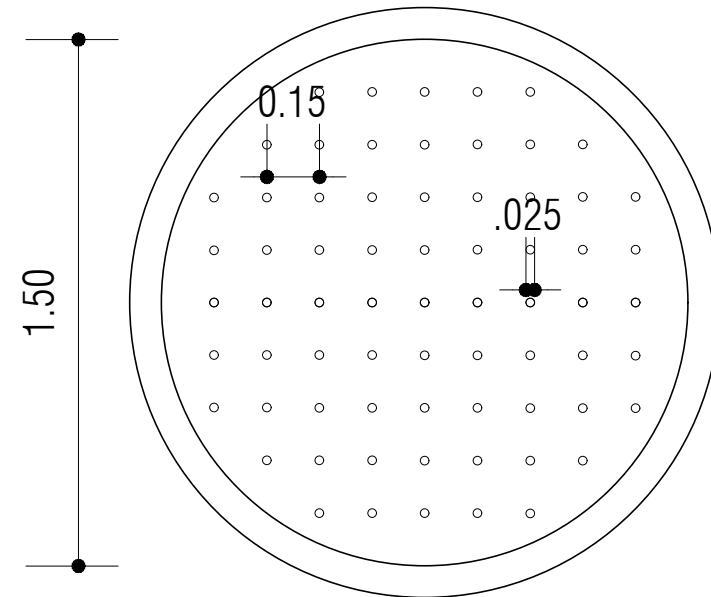
Fundo falso de concreto armado do filtro

Resumo do aço

| AÇO | DIAM (mm) | C.Total (m) | Massa nominal (kg/m) | PESO + 0 % (kg) |
|-----------------|-----------|-------------|----------------------|-----------------|
| CA50 | 6.3 | 39,50 | 0,245 | 9,68 |
| PESO TOTAL (kg) | | | | |
| CA50 | 10,65 | | | |

Volume de concreto (C-15) = 0.09 m³

Área de forma = 2.01 m²



NOTAS

- MEDIDAS E NÍVEIS EM METROS;
- VERIFICAR DETALHES CONSTRUTIVOS PERTINENTES NAS PRANCHAS DE DETALHAMENTO;
- EM CASO DE CONFLITO DE INFORMAÇÕES ENTRE O PROJETO GRÁFICO E O MEMORIAL DESCRITIVO, PREVALECE A INFORMAÇÃO CONTIDA NOS DESENHOS;
- ALTERAÇÕES NESTE PROJETO SOMENTE COM AUTORIZAÇÃO EXPRESSA DO PROJETISTA.

REFERÊNCIAS:

- PLANILHA DE QUANTITATIVOS-
- MEMORIAL DESCRITIVO E ESPECIFICAÇÕES TÉCNICAS

Maruza Baptista
Maruza Baptista
Arquiteta
CAU - A 28510-2

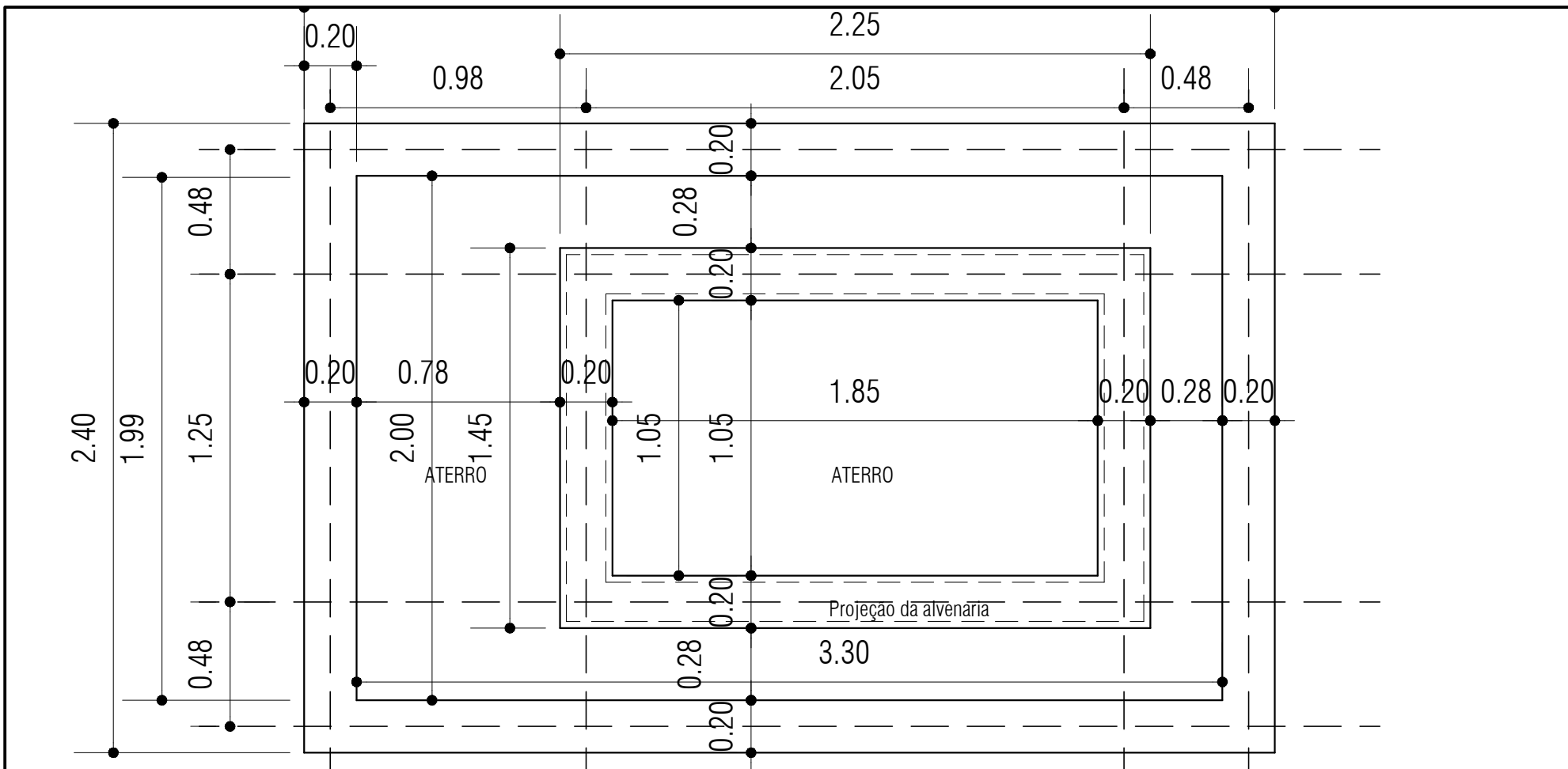

MARUZA BAPTISTA
ARQUITETURA E URBANISMO

t.: 91 * 9911 5346Q 91 * 994459497
E-MAIL: maruzabap@gmail.com



PREFEITURA MUNICIPAL DE
OURÉM

| | | | |
|--|---|-------------------|---------------------|
| LOCAL: Município de Ourém | ÁREA CONSTRUIDA: 8,88 m² | DATA: JUN/2018 | ESCALA: INDICADA |
| ASSUNTO: Melhorias Sanitárias Domiciliares - MSD | RRT DE PROJETO: 0000007138648 | PRANCIA: | |
| CONTEÚDO: Detalhes do fundo falso de concreto armado do filtro. | DET. 05/05 | | |
| DESENHO CAD: MNB AMORAS | PORTARIA: nº919 de 27 de JUNHO de 2017 | | |



PLANTA BAIXA_BALDRAMES

ESC.: 1:20

NOTAS

- MEDIDAS E NÍVEIS EM METROS;
- VERIFICAR DETALHES CONSTRUTIVOS PERTINENTES NAS PRANCHAS DE DETALHAMENTO;
- EM CASO DE CONFLITO DE INFORMAÇÕES ENTRE O PROJETO GRÁFICO E O MEMORIAL DESCRITIVO, PREVALECE A INFORMAÇÃO CONTIDA NOS DESENHOS;
- ALTERAÇÕES NESTE PROJETO SOMENTE COM AUTORIZAÇÃO EXPRESSA DO PROJETISTA.

REFERÊNCIAS:

- PLANILHA DE QUANTITATIVOS-
- MEMORIAL DESCRITIVO E ESPECIFICAÇÕES TÉCNICAS

Maruza Baptista
 Maruza Baptista
 Arquiteta
 CAU - A 28510-2



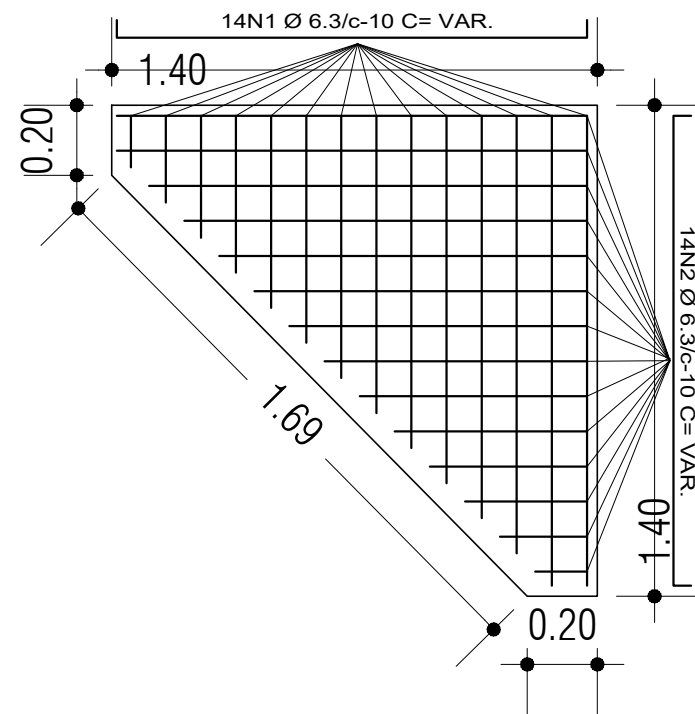
MARUZA BAPTISTA
 ARQUITETURA E URBANISMO

t.: 011 90115346Q 911 984459407
 E-MAIL: maruzabap@gmail.com

| | | | |
|--|----------------------------------|-------------------------------|---------------------|
|  PREFEITURA MUNICIPAL DE OURÉM | | | |
| LOCAL: Município de Ourém | ÁREA CONSTRUIDA: 8,88 m² | DATA: JUN/2018 | ESCALA: INDICADA |
| ASSUNTO: Melhorias Sanitárias Domiciliares - MSD | RRT DE PROJETO: 0000007138648 | PRANCIA: EST. 01/02 | |
| CONTEÚDO: Planta Baixa dos Baldrames da Calçada e Alvenaria. | DESENHO CAD: MNB AMORAS | | |
| PORTARIA: nº 919 de 27 de JUNHO DE 2017 | | | |

Resumo do aço - Laje da caixa d'água

| AÇO | POS. | DIAM (mm) | C.Total (m) | Massa nominal (kg/m) | PESO + 0 % (kg) |
|-----------------|------|-----------|-------------|----------------------|-----------------|
| CA50 | N1 | 6.3 | 11,05 | 0,245 | 2,70 |
| CA50 | N2 | 6.3 | 11,05 | 0,245 | 2,70 |
| PESO TOTAL (kg) | | | | | |
| CA50 | 5,40 | | | | |



ESTRUTURAL_LAJE

ESC.: 1:20

NOTAS

- MEDIDAS E NÍVEIS EM METROS;
- VERIFICAR DETALHES CONSTRUTIVOS PERTINENTES NAS PRANCHAS DE DETALHAMENTO;
- EM CASO DE CONFLITO DE INFORMAÇÕES ENTRE O PROJETO GRÁFICO E O MEMORIAL DESCRITIVO, PREVALECE A INFORMAÇÃO CONTIDA NOS DESENHOS;
- ALTERAÇÕES NESTE PROJETO SOMENTE COM AUTORIZAÇÃO EXPRESSA DO PROJETISTA.

REFERÊNCIAS:

- PLANILHA DE QUANTITATIVOS-
- MEMORIAL DESCRITIVO E ESPECIFICAÇÕES TÉCNICAS

Maruza Baptista
 Maruza Baptista
 Arquiteta
 CAU - A 28510-2

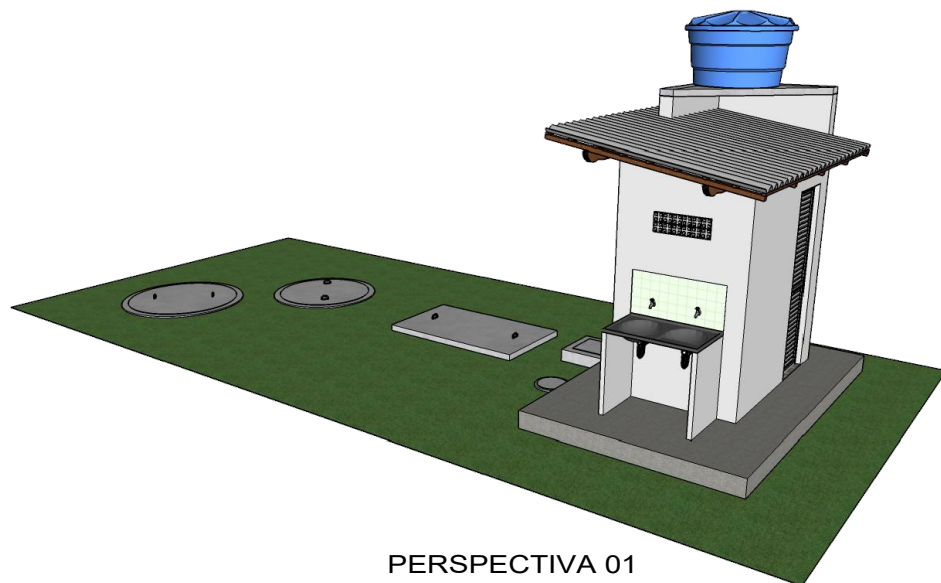

 MARUZA BAPTISTA
 ARQUITETURA E URBANISMO

t.: 91 * 9911 5346Q 91 * 994459497
 E-MAIL: maruzabap@gmail.com

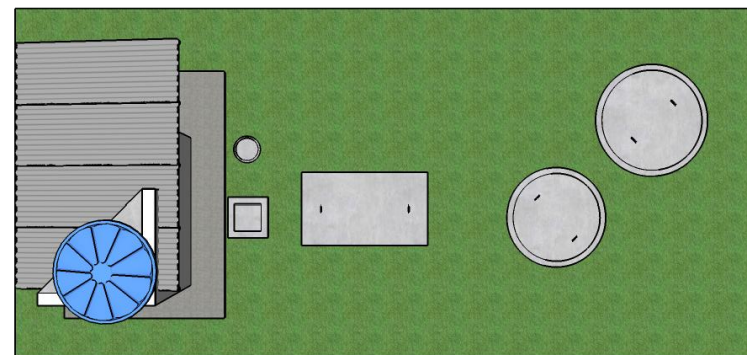


PREFEITURA MUNICIPAL DE
 OURÉM

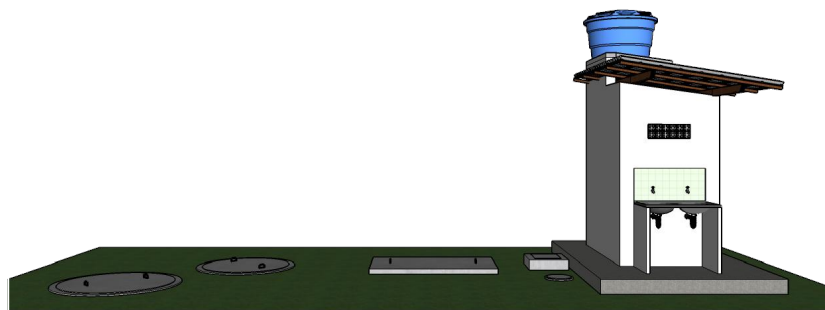
| | | | |
|---|----------------------------------|---|---------------------|
| LOCAL: Município de Ourém | ÁREA CONSTRUIDA: 8,88 m² | DATA: JUN/2018 | ESCALA: INDICADA |
| ASSUNTO: Melhorias Sanitárias Domiciliares - MSD | RRT DE PROJETO: 0000007138648 | PRANÇIA: EST. 02/02 | |
| CONTEÚDO: Projeto Estrutural da Laje da Caixa D'água e Rufo. | DESENHO CAD: MNB AMORAS | PORTARIA: nº919 de 27 de JUNHO DE 2017 | |



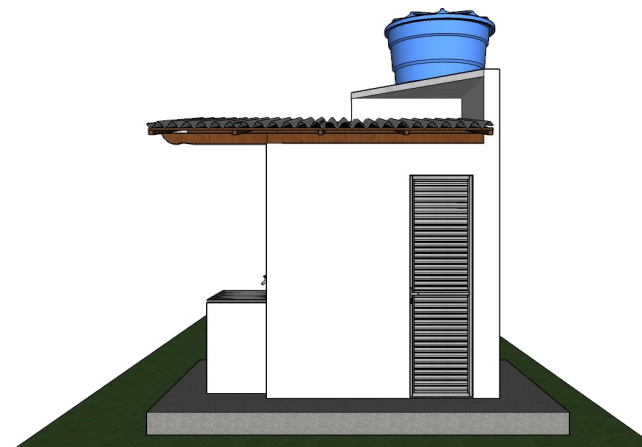
PERSPECTIVA 01



VISTA SUPERIOR



PERSPECTIVA 02



VISTA FRONTAL

NOTAS

- MEDIDAS E NÍVEIS EM METROS;
- VERIFICAR DETALHES CONSTRUTIVOS PERTINENTES NAS PRANCHAS DE DETALHAMENTO;
- EM CASO DE CONFLITO DE INFORMAÇÕES ENTRE O PROJETO GRÁFICO E O MEMORIAL DESCRITIVO, PREVALECE A INFORMAÇÃO CONTIDA NOS DESENHOS;
- ALTERAÇÕES NESTE PROJETO SOMENTE COM AUTORIZAÇÃO EXPRESSA DO PROJETISTA.

REFERÊNCIAS:

- PLANILHA DE QUANTITATIVOS-
- MEMORIAL DESCRITIVO E ESPECIFICAÇÕES TÉCNICAS

Maruza Baptista
 Maruza Baptista
 Arquiteta
 CAU - A 28510-2

| | | | | |
|---|--|---|--|--|
|  MARUZA BAPTISTA ARQUITETURA E URBANISMO R. 911 981 53460 911 984459487 E-MAIL: maruzabap@gmail.com | |  PREFEITURA MUNICIPAL DE OURÉM | | |
| | | | | LOCAL: Município de Ourém |
| ASSUNTO: Melhorias Sanitárias Domiciliares - MSD | | RRT DE PROJETO: 0000007138648 | | FRANQUIA: MAQ 01/01 |
| CONTEÚDO: Maquete eletrônica | | DESENHO CAD: MNB AMORAS | | |
| | | PORTARIA: nº919 de 27 de JUNHO DE 2017 | | |



ESPECIFICAÇÕES TÉCNICAS

OBRA: CONSTRUÇÃO DE MÓDULOS SANITÁRIOS DOMICILIARES - MSD

LOCAL: NOVA JERUSALÉM/VILA CEARAZINHO

Memorial Descritivo

Trata-se do projeto de construção de 36 (trinta e seis) Módulos de MELHORIAS SANITARIAS DOMICILIARES (MSD) a ser executada no município de **Ourém**, na comunidade Nova Jerusalém e Vila Cearazinho, através do convenio firmado com a FUNASA; CONVÊNIO- SICONV: 857459/2017 e CV: 1555/2017. A técnica construtiva adotada é convencional, possibilitando a construção em região de solo firme, adotando materiais facilmente encontrados no comércio e não necessitando de mão-de-obra especializada.

Este memorial tem por objetivo descrever e especificar de forma clara a construção da fundação, vedação, revestimentos, cobertura e demais instalações, de forma a complementar as informações contidas nos projetos.

Todos os materiais a serem empregados na obra deverão ser comprovadamente de boa qualidade e satisfazer rigorosamente as especificações constantes neste material e nos respectivos projetos. Todos os serviços deverão ser executados em completa obediência aos princípios de boa técnica, devendo ainda satisfazer rigorosamente às Normas Brasileiras.

O referido projeto apresenta uma área útil total de 8,88 m², devendo ser instalado a uma distância máxima de até 2,00m da edificação existente, observados os detalhamentos técnicos do projeto e as características individuais de cada terreno como declividades e etc. se instalado a uma distância superior à estipulada aqui deverá ficar sob responsabilidades do beneficiário quaisquer outros custos a mais de instalações da rede hidráulica, elétrica ou de esgoto.

As fundações foram dimensionadas a partir da observação do tipo de solo presente no terreno, para garantir segurança e economia na construção; O baldrame será executado com concreto ciclópico.

As vedações são em alvenaria de tijolo furado 11,5 cm x 19cm x 19cm (espessura 11,5cm) com vãos e argamassa de assentamento com preparo manual e Cobogó cerâmico (elemento vazado), 9cmx20cmx20cm, com assentado em argamassa no traço 1:4 de cimento e areia. Os tijolos a serem utilizados na edificação serão na espessura constante em projeto, com tijolos de boa qualidade, colocados em nível e perfeitamente contrafiados, com juntas totalmente preenchidas com no máximo 15 mm.

Os revestimentos da alvenaria interna e externa são de chapisco aplicado em alvenarias e estruturas de concreto internas, com colher de pedreiro com argamassa traço 1:3 em preparo manual; onde não levam revestimento cerâmico será aplicado reboco com argamassa no traço 1:2 (cal e areia fina peneirada), espessura 0,5 cm, preparo manual, e Emboço, para recebimento de cerâmica, em argamassa traço 1:2:8, preparo manual, espessura de 20mm, com execução de taliscas aplicado manualmente em faces internas segundo especificado em projeto; Revestimento cerâmico para paredes internas com placas tipo esmaltada extra de dimensões 45x45 cm até 1,80m de altura nas paredes internas e externo somente na área sobre o tanque.



Para a pavimentação, será executado primeiramente o aterro apiloado (manual) em camadas de 20 cm com material de empréstimo; após o aterro será executado contrapiso/lastro de concreto não estrutural, $e=5$ cm, preparo com betoneira e para o revestimento do piso, especificou-se cerâmica resistente à abrasão para piso com placas tipo esmaltada extra de dimensões 45x45 cm. A execução de passeio (calçada) será em concreto 12 mpa, traço 1:3:5 (cimento/areia/brita), com preparo mecânico, espessura 7cm, com junta de dilatação em madeira.

A cobertura será executada primeiramente com trama de madeira composta por terças para telhados de telha ondulada de fibrocimento, espessura 4 mm, inclusos acessórios de fixação, segundo projeto. Para evitar que a água infiltre na alvenaria onde a telha será encostada sob a laje da caixa d'água, será executado rufo em chapa de aço galvanizado nº24, desenvolvimento de 25 cm, segundo projeto. Para sustentação da Caixa d'água de 500 l, será executada uma laje em concreto armado $e=7$ cm nas dimensões de um triângulo com lados em ângulo reto de 1,40m. Os elementos de madeira serão compostos por madeira de lei de primeira, com origem certificada, originária de reflorestamento. As telhas serão fixadas sobre terças, guias, caibros e ripas de madeira de boa qualidade em espaçamento e dimensões adequadas aos vãos e as especificações do fabricante das telhas. Antes da colocação das telhas, a estrutura deverá ser submetida à apreciação da fiscalização.

A porta será em alumínio, padrão médio, medindo 0,60 m x 2,10 m, espessura de 3,5cm, contendo dobradiças, montagem e instalação do batente, fechadura com execução do furo.

A pintura nas alvenarias rebocadas, internamente acima de 1,80m e externamente em todo as paredes externas do modulo ate o nível da cobertura, será com aplicação manual de pintura com tinta Látex Pva em paredes em duas demãos.

O abastecimento de água da edificação será feito direto do ramal da edificação existente, em tubulação de PVC, com bitola de 20 mm até entrada de agua na Caixa D'água embutido em alvenaria, inclusive com instalação do Registro de Gaveta bruto, latão, roscável, 1/2" e adaptador Pvc soldável com flanges e anel para caixa d'água 20mm x 1/2". As Instalações Hidráulicas - descida e distribuição/Limpeza/Extravasor deverá ser executada com tubo Pvc, soldável, $D_n=25$ mm embutido em alvenaria, inclusive com instalação do Registro de Gaveta com canopla \varnothing 25mm (1") e a partir do RG devera ser executado com tubo, Pvc, soldável, $D_n=20$ mm, inclusive todas as conexões e metais necessários para este fim. Os Registros serão em latão cromado e polido, em conformidade com a pressão de serviço da rede. Todas as peças serão instaladas de acordo com orientação do fabricante.

Os aparelhos e acessórios serão nacionais, de grês porcelâmico, bem cozidos, sem deformações ou fendas, sonoras e praticamente impermeáveis. O esmalte deverá ser homogêneo, sem manchas, depressões, granulações e fendilhamentos. Registros e metais serão em latão cromado e polido. Todas as peças serão instaladas de acordo com orientação do fabricante.

A tubulação da rede de esgoto será executada em cloreto de polivinilo (PVC). Toda a tubulação deverá ser instalada respeitando as inclinações necessárias para o perfeito funcionamento da rede. As caixas de inspeção em alvenaria de tijolo maciço 60cm x 60cm x 60cm, revestida internamente com barra lisa (cimento e areia, traço 1:4) $e=2,0$ cm, com tampa pré-moldada de concreto e fundo de concreto 15mpa. A fossa séptica será executada em alvenaria de tijolo cerâmico nas dimensões externas 1,90mx1,10mx1,40m, de acordo com a planilha SINAPI, a fossa possui 1500 litros, porém com as dimensões internas de 1,60mx0,80mx1,30m a fossa possuirá 1.664 litros atendendo satisfatoriamente 5 pessoas. A fossa será revestida internamente com barra lisa, com tampa em concreto armado com $e=8$ cm. O Filtro Anaeróbico



será executado em alvenaria de vedação de blocos cerâmicos furados na horizontal de 9cmx19cm x19cm (espessura 9cm) rebocado internamente, com Dn=1,50m, com tampa em concreto armado e=5cm e fundo em lastro de concreto. A partir do filtro os efluentes tratados serão encaminhamento para o sumidouro. O Sumidouro será executado em alvenaria de tijolo cerâmico, receberá os efluentes a partir da fossa séptica. A tampa do sumidouro será executada em estrutura de concreto armado e=5cm. O sumidouro obedeceu o dimensionado conforme Normas técnicas em vigor sobre o assunto.

As instalações elétricas poderá ser aérea, a partir da rede existente na edificação, haverá um único ponto de luz com bocal do tipo soquete pvc, com rabicho para lâmpadas fluorescente compacta 15 W ligado em interruptor conjugado de uma tecla e tomada incluindo caixa elétrica 4x2, eletroduto, cabo, rasgo, quebra e chumbamento.

A inspeção minuciosa de toda a construção deverá ser efetuada pela Fiscalização Municipal, acompanhados do encarregado-geral, para constatar e relacionar os arremates e retoques finais que se fizerem necessários. Em consequência desta verificação, terão de ser executados todos os serviços de revisão levantados, em especial aqueles relacionados com acabamentos e arremates dos componentes executivos da obra em questão. Serão procedidos testes para verificação de todas as esquadrias, instalações, aparelhos, equipamentos, impermeabilizações, tubulações da obra, para evitar reclamações futuras. Findos os trabalhos a CONSTRUTORA promoverá a desativação do canteiro, efetuará a remoção dos seus pertences e a limpeza geral externa e interna.

ESPECIFICAÇÕES TÉCNICAS

Estas especificações têm por objetivo a fixação das condições técnicas gerais e específicas que serão obedecidas para construção de MELHORIAS SANITARIAS DOMICILIARES (MSD), neste município.

LEGALIZAÇÃO DO OBJETO DE CONTRATO

A Contratada será responsável pela observância das leis, decretos, regulamentos, portarias e normas federais, estaduais e municipais direta e indiretamente aplicáveis ao objeto do contrato, inclusive por suas subcontratadas e fornecedores.

Logo após a assinatura do contrato com a ECT, a Contratada deverá:

- a) providenciar junto ao CREA, as Anotações de Responsabilidade Técnica – ART's referentes ao objeto do contrato e especialidades pertinentes, nos termos da Lei n.º 6496/77;
- b) obter junto ao órgão Municipal, Estadual ou Federal competente, o alvará de construção e, se necessário, o alvará de demolição, na forma das disposições em vigor;
- c) obter junto ao INSS, o Certificado de Matrícula relativo ao objeto do contrato, de forma a possibilitar o licenciamento da execução dos serviços e obras, nos termos do Artigo 83 do Decreto Federal n.º 356/91;
- d) responsabilizar-se pelo fiel cumprimento de todas as disposições e acordos relativos à legislação social e trabalhista em vigor, particularmente no que se refere ao pessoal alocado nos serviços e obras objeto do contrato;

PROJETO DE ENGENHARIA

A Contratada deverá executar os serviços e obras em conformidade com desenhos, memoriais descritivos, especificações técnicas e demais elementos de projeto, bem como, com os encargos de contrato.



Todos os elementos de projeto deverão ser minuciosamente estudados pela Contratada, antes e durante a execução dos serviços e obras, devendo informar à Fiscalização sobre qualquer eventual incoerência, falha ou omissão que for constatada.

Nenhum trabalho adicional ou alteração do projeto deverá ser feito pela Contratada sem a prévia e expressa autorização da Fiscalização, respeitadas as disposições e condições estabelecidas no contrato.

Todas as alterações do projeto original, autorizadas durante a execução dos serviços e obras, deverão ser documentadas pela Contratada, que registrará em pranchas de desenho à parte, as revisões e complementações dos elementos alterados, incluindo os desenhos como “construído”.

Os detalhes de fabricação, montagem e instalação de elementos ou equipamentos componentes do projeto fornecido, tais como, de estruturas, de caixilhos, de instalações elétricas, hidráulicas, deverão ser previamente submetidos à aprovação da Fiscalização.

OBRA

A obra terá todas as instalações provisórias necessárias ao seu bom funcionamento, tais como: água e energia elétrica.

Caberá à CONSTRUTORA fornecer todo o material, mão-de-obra, ferramentas, maquinaria, equipamentos, etc., necessários e adequados para que todos os trabalhos sejam desenvolvidos com segurança e qualidade. A CONSTRUTORA deverá manter um jogo completo de projetos executivos selecionados por tipo de serviço e acondicionados em uma mapoteca feita na própria obra.

SEGURANÇA E SAÚDE OCUPACIONAL

Antes do início dos serviços, a Contratada deverá apresentar à Fiscalização as medidas de segurança a serem adotadas durante a execução dos serviços e obras, em atendimento aos princípios e disposições da NR 18 - Condições e Meio Ambiente do Trabalho na Indústria da Construção.

A Contratada fornecerá aos seus empregados, todos os equipamentos de proteção individual para desenvolvimento das suas funções, conforme prevê a NR 6 - Equipamentos de Proteção Individual (EPI), tais como: capacetes e óculos especiais de segurança, protetores faciais, luvas e mangas de proteção, botas de borracha e cintos de segurança, em conformidade com a natureza dos serviços e obras em execução.

A Contratada manterá organizadas, limpas e em bom estado de higiene, as instalações do canteiro de serviços, especialmente as vias de circulação, coletando e removendo regularmente as sobras de materiais, entulhos e detritos em geral.

Caberá à Contratada manter vigias que controlem a entrada e saída de materiais, máquinas, equipamentos e pessoas, bem como manter a ordem e disciplina em todas as dependências do canteiro de serviço.

A Contratada deverá estocar e armazenar os materiais adequadamente, de forma a não prejudicar o trânsito de pessoas e cargas, não obstruir portas e saídas de emergência e não impedir o acesso de equipamentos de combate a incêndio.

EXECUÇÃO – SERVIÇOS E OBRAS

Durante a execução dos serviços e obras, a Contratada deverá:

a) submeter à aprovação da Fiscalização até 5 (cinco) dias após o início dos trabalhos, o projeto das instalações provisórias ou canteiro de serviço, de acordo com a NR 18, compatível com o porte e características do objeto do contrato, definindo todas as áreas de vivência, dependências, espaços, instalações e equipamentos necessários ao andamento dos serviços e obras, inclusive escritórios e instalações para uso da Fiscalização, quando previstas nos Encargos de Contrato;

b) providenciar as ligações provisórias das utilidades necessárias à execução dos serviços e obras, como água, esgotos, energia elétrica e telefones, bem como responder pelas despesas de consumo até o recebimento definitivo do objeto contratado;



- c) manter no local dos serviços e obras, profissionais, equipamentos e instalações em quantidade e qualidade adequados ao cumprimento do contrato;
- d) submeter à aprovação da Fiscalização em até 10 (dez) dias após o início dos serviços, o plano de execução e o cronograma detalhado dos serviços e obras, elaborados de conformidade com o cronograma do contrato e técnicas adequadas de planejamento;
- e) providenciar para que os materiais, mão-de-obra e demais suprimentos estejam em tempo hábil nos locais de execução, de modo a satisfazer as necessidades previstas no cronograma e plano de execução dos serviços e obras objeto do contrato;
- f) alocar os recursos necessários à administração e execução dos serviços e obras, inclusive os destinados ao pagamento dos impostos, taxas e demais obrigações fiscais incidentes ou que vierem a incidir sobre o objeto do contrato;
- g) submeter previamente à aprovação da Fiscalização eventuais ajustes no cronograma e plano de execução dos serviços e obras, de modo a mantê-la perfeitamente informada sobre o desenvolvimento dos serviços;
- h) submeter previamente à aprovação da Fiscalização qualquer modificação nos métodos construtivos originalmente previstos no plano de execução dos serviços e obras;
- i) executar os ajustes nos serviços concluídos ou em execução determinados pela Fiscalização;
- j) comunicar imediatamente à Fiscalização qualquer ocorrência de fato anormal ou extraordinário que ocorra no local dos serviços;
- l) submeter à aprovação da Fiscalização os protótipos ou amostras dos materiais e equipamentos a serem aplicados nos serviços e obras objeto do contrato;
- m) realizar, através de laboratórios previamente aprovados pela Fiscalização, os testes, ensaios, exames e provas necessárias ao controle de qualidade dos materiais, serviços e equipamentos a serem aplicados nos trabalhos;
- n) evitar interferência com as propriedades lindeiras, atividades e tráfego de veículos na vizinhança do local dos serviços e obras, programando adequadamente as atividades executivas;
- o) elaborar os relatórios periódicos de execução dos serviços e obras, em conformidade com os requisitos estabelecidos nos Encargos de Contrato;

Fiscalização

Ao conjunto dos funcionários da PROPRIETÁRIA, designado FISCALIZAÇÃO caberá as tarefas de supervisão e fiscalização dos serviços contratados.

A fiscalização acima referida não desobriga a EMPREITEIRA de sua total responsabilidade pelos atrasos, construção, mão-de-obra, equipamentos e materiais nos termos da legislação vigente e na forma deste documento.

A fiscalização poderá exigir do construtor substituição de qualquer profissional do canteiro de obras, desde que verificada a sua incompetência para a execução das tarefas, bem como hábitos de conduta nocivos à boa administração do canteiro.

A substituição de qualquer elemento será processada, no máximo, 48 horas após a comunicação por escrito, da fiscalização.

As relações mútuas entre a Contratante e cada contratado serão mantidas por intermédio da fiscalização.

É a Contratada obrigada a facilitar meticulosa fiscalização dos materiais e execução das obras e serviços contratados, facultando à fiscalização, o acesso a todas as partes da obra. Obriga-se, do mesmo modo, a facilitar a fiscalização em oficinas, depósitos, armazéns ou dependências onde se encontrem materiais destinados à construção, serviços ou obras em preparo.

Serão impugnados pela fiscalização, todos os trabalhos que não satisfaçam as condições contratadas.

Responsabilidade Civil



Durante 5 (cinco) anos após o Recebimento Definitivo dos serviços e obras, a Contratada responderá por sua qualidade e segurança, devendo efetuar a reparação de quaisquer falhas, vícios, defeitos ou imperfeições que se apresentem nesse período, independentemente de qualquer pagamento.

O Novo Código Civil Brasileiro, Lei nº 10.406, de 10 de Janeiro de 2002, no seu Art. 618, assim estabelece: “Nos contratos de empreitada de edifícios ou outras construções consideráveis, o empreiteiro de materiais e execução responderá, durante o prazo irredutível de cinco anos, pela solidez e segurança do trabalho, assim em razão dos materiais, como do solo. Parágrafo único. Decairá do direito assegurado neste artigo o dono da obra que não propuser a ação contra o empreiteiro, nos cento e oitenta dias seguintes ao aparecimento do vício ou defeito”.

A presença da Fiscalização durante a execução dos serviços e obras, quaisquer que sejam os atos praticados no desempenho de suas atribuições, não implicará solidariedade ou corresponsabilidade com a Contratada, que responderá única e integralmente pela execução dos serviços, inclusive pelos serviços executados por suas subcontratadas, na forma da legislação em vigor.

Se a Contratada recusar, demorar, negligenciar ou deixar de eliminar as falhas, vícios, defeitos ou imperfeições apontadas, poderá o Contratante efetuar os reparos e substituições necessárias, seja por meios próprios ou de terceiros, transformando-se os custos decorrentes, independentemente do seu montante, em dívida líquida e certa.

A Contratada responderá diretamente por todas e quaisquer perdas e danos causados em bens ou pessoas, inclusive em propriedades vizinhas, decorrentes de omissões e atos praticados por seus funcionários e prepostos, fornecedores e subcontratadas, bem como originados de infrações ou inobservância de leis, decretos, regulamentos, portarias e posturas oficiais em vigor, devendo indenizar a PREFEITURA por quaisquer pagamentos que seja obrigada a fazer a esse título, incluindo multas, correções monetárias e acréscimos de mora.

PLACA DA OBRA

A placa deverá ser confeccionada de acordo com cores, medidas, proporções e demais orientações contidas no Manual de Placas de Obras. Deverá ser confeccionada em chapa plana, metálica, galvanizada em material resistente às intempéries. Deverá ser afixada em local visível, preferencialmente no acesso principal do empreendimento ou voltada para a via que favoreça a melhor visualização. Recomenda-se que seja mantida em bom estado de conservação, inclusive à integridade do padrão das cores, durante todo o período de execução da obra.



EMBASAMENTO COM PEDRA ARGAMASSADA

Estrutura executada com pedras duras e argamassadas com argamassa de traço 1:4 (cimento e areia) nas fundações de paredes de alvenaria estrutural, as pedras deverão ser colocadas lado a lado formando uma camada horizontal, em seguida a superfície será umedecida em toda sua extensão. Será lançada uma camada de argamassa para possibilitar a aderência com a camada de pedras subsequentes, os espaços maiores entre as pedras serão preenchidos com pedras menores aumentando a segurança da estrutura.

A porcentagem de pedras “de mão”, sobre o volume total de agregados, a incorporar à massa de concreto simples, já preparado, deve ser de 30% no máximo.

O volume deve ser calculado geometricamente a partir das dimensões indicadas no projeto, considerando-se eventuais alterações ocorridas na obra e autorizadas pela Fiscalização.

BALDRAME

Será executada em concreto ciclópico.

VEDAÇÃO

ALVENARIA DE TIJOLO CERÂMICO

As alvenarias deverão ser executadas com tijolos de blocos cerâmicos furados na horizontal com 6 furos nas dimensões de 11,5 cm x 19 cm x 19 cm (espessura 11,5 cm), assentados a cutelo. Este material deverá ser de boa qualidade, com arestas vivas, sem empenas, defeitos ou diferenças de medidas. As fiadas deverão ser alinhadas, aprumadas e niveladas, os cantos devem ser em ângulo reto, sendo obedecidas rigorosamente às dimensões indicadas no projeto. O assentamento dos tijolos deverá ser feito em argamassa de cimento, cal e areia, no traço 1:2:8 adicionando-se à argamassa aditivo de pega na proporção indicada pelo fabricante. Na elevação das paredes deverão ser deixados os rasgos para fixação dos caixilhos das portas.

ALVENARIA EM COBOGÓ

Serão executados painéis em Cobogó cerâmico, elementos vazadas de cimento e areia traço 1:4 de dimensões de 9 cm x 20 cm x 20 cm com suas fiadas e juntas perfeitamente uniformes, além de apresentarem suas dimensões e alinhamentos conforme determinação do projeto.

REVESTIMENTO

CHAPISCO

As paredes de alvenaria receberão chapisco aplicado em alvenarias e estruturas, com colher de pedreiro, argamassa traço 1:3 com preparo manual. A alvenaria das paredes antes de serem revestidas, deverá apresentar-se seca e as juntas completamente curadas.

O chapisco aplicado em alvenaria (com presença de vãos) e estruturas de concreto de fachada, com colher de pedreiro e argamassa traço 1:3 com preparo manual.



REBOCO PAULISTA

Após aplicação do chapisco, faz-se o emestramento com talisca de madeira para a verificação do prumo, do alinhamento e do esquadrejamento. Todas as paredes receberão revestimentos de argamassa de cimento, cal e areia fina no traço de 1:2 com preparo manual. Adicionando-se à argamassa aditiva de pega na proporção indicada pelo fabricante. A superfície para aplicação do reboco deverá ser molhada antes de sua aplicação. O revestimento deverá se apresentar nivelado, aprumado, convenientemente sarrafeado e desempenado. A espessura final do reboco não deverá ultrapassar 5 cm.

O acabamento do reboco se faz em etapas: primeiramente será alisado com desempenadeira de madeira que dará uma superfície pouco áspera, e logo em seguida, será esponjado para dar um melhor acabamento.

EMBOÇO

O emboço para recebimento de cerâmica, em argamassa traço 1:2:8, preparo manual, aplicado manualmente em faces internas de paredes de ambientes com área maior que 10m², sendo a espessura de 20mm e com execução de talisca.

REVESTIMENTO CERÂMICO 45 x 45cm

Todas as paredes internas deverão ser revestidas com placas tipo esmaltada extra de dimensões 45x45 cm de primeira qualidade, aplicadas ate 1,80m de altura.

Os revestimentos cerâmicos de parede serão assentados e executados por profissionais devidamente habilitados.

A colocação será feita de modo a serem obtidas juntas de espessura constante, não superiores a 5mm, alinhadas no sentido horizontal e vertical (juntas a prumo).

O assentamento do revestimento será feito sobre o emboço previamente executado e abundantemente molhado no momento da aplicação, com argamassa pré-fabricada espalhada na contra face de cada peça, com desempenadeira dentada, e uma fina camada executada sobre o emboço.

O rejuntamento será feito após ter decorrido no mínimo 72(setenta e duas) horas do assentamento, junta plástica impermeável do tipo Quartzolit ou similar, mantendo alinhamento e prumos de madeira regular, sem desvio e ondulamentos, removendo-se os excessos com estopa.

PAVIMENTAÇÃO

ATERRO

O aterro apiloado deverá ser executado manualmente em camadas de 20cm com material de empréstimo até tornar-se regular e compacto. Sobre este será depositado lastro de concreto não-estrutural com espessura de 5=cm que servirá de base o assentamento das placas tipo grês.

LASTRO

Eventualmente, para melhorar as condições de suporte do revestimento, será executado lastro de concreto não-estrutural com espessura de 5=cm, sendo esse preparo com betoneira.

CALÇADA DE PASSEIO



A execução calçada de passeio será em concreto 12 mpa com traço 1:3:5 (cimento/areia/brita), sendo esse preparo mecânico, espessura 7cm, com junta de dilatação em madeira, incluso lançamento e adensamento.

REVESTIMENTO PLACAS TIPO ESMALTADA

Conforme detalhado no projeto deverão ser aplicados revestimento cerâmico para piso com placas tipo esmaltada de dimensões 45x45 cm, alinhados verticalmente e horizontalmente obedecendo perfil, dimensões e juntas de dilatação pré-existentes ou de projeto. As peças deverão ser rejuntadas com junta de dilatação em madeira. Estes deverão manter o mesmo nível em toda a extensão.

COBERTURA

TRAMA - ESTRUTURA DO TELHADO

A estrutura para sustentação do telhado deverá ser feita em madeira de lei composta por terças para telhados para telha ondulada de fibrocimento, sem falhas ou empenas. As peças de madeira terão dimensões 3" x 2" x 3,20 m para terças e caibros 2" x 1" x 1,90 m ou 2" x 1" x 2,40 m, deverão ser fixadas entre si e chumbadas na estrutura através de pregos 2. 1/2"x10 e 1. 1/2"x 13, com inclinação mínima de 15°.

TELHAS

A cobertura será executada em telhas de fibrocimento ondulado com espessura igual a 4 mm incluso acessórios de fixação, incluindo madeiramento. A declividade da cobertura é indicada no projeto e a montagem das telhas.

A colocação das telhas, na montagem de um telhado com telhas de fibrocimento, deve seguir a sequência recomendada pelo fabricante. Recomenda-se observar a direção dos ventos dominantes, como forma de proteção das telhas ao "arrancamento". Para se evitar a entrada de águas de chuva é necessário se manter valores mínimos de recobrimentos laterais e longitudinais. A ação do vento sobre as telhas, que compõem o beiral, pode danificá-las, assim, é necessário limitar o comprimento do beiral.

RUFO EM CHAPA DE AÇO

Será utilizado rufo em chapa de aço galvanizado numero 24, com desenvolvimento em 25cm, em toda a extensão da alvenaria da platibanda da parede-cega sob a laje da caixa d'água. Observar emenda mínima do produto. Usar parafusos e buchas nº. 6. Aplicar silicone em todo o perímetro da dobra.

LAJE DE SUSTENTAÇÃO PARA CAIXA D'ÁGUA

Deverá ser executada em concreto armado, com cimento, areia e seixo ao traço 1:2:3, de tal modo que o fundo do reservatório fique totalmente apoiado na laje e sua locação deverá seguir as indicações do projeto arquitetônico nas seguintes dimensões:

- lado 1= 1,40 m
- lado 2 = 1,40 m
- Espessura = 0,07 m

ESQUADRIAS



Fornecimento e instalação de kit de porta de alumínio, padrão médio, 0,60 x 2,10 m com espessura de 3,5cm, inclusas dobradiças, montagem e instalação do batente, fechadura com execução do furo, contendo fornecimento e instalação.

As folgas, entre partes fixas e móveis, serão ajustadas de maneira a permitir funcionamento fácil e Antes da instalação, conferir se o vão estar de acordo com o tamanho da porta, conferir o lado de

abertura, conferir as informações na etiqueta do produto.

Fixar as cunhas na parte superior e nivelar e aprumar a porta fixando com cunhas nas laterais da porta. Borriflar água em todo o marco/batente e aplicar a espuma expansiva de poliuretano na parte superior e nas laterais do vão tomando cuidado para não aplicar na fechadura.

Durante o processo de cura a porta não poderá ser movimentada. Após 24h recortar o excesso da espuma, retirar as cunhas de travamento. Iniciar a instalação da fechadura, verificar o funcionamento da porta. Cortar as vistas de acordo com o tamanho do batente e passe cola nos encaixes das vistas/guarnições e encaixe-as ou pregue-as nos marcos reguláveis.

As cavidades para colocação de ferragens serão abertas nos lugares certos e nos tamanhos justos.

As ferragens constarão de três (3) dobradiças 3" x 2. 1/2" em latão, incluindo parafusos e fechadura, a serem fixadas.

PINTURA

As superfícies a serem pintadas deverão ser examinadas e corrigidas de quaisquer defeitos antes da execução dos serviços. Todos os cuidados quanto às superfícies estarem secas e limpas e precauções quanto ao intervalo de tempo, entre demãos, deverão ser observados, conforme recomendações das Normas Brasileiras.

As tintas a base de acetato de polivinila (acrílica) permitem um intervalo menor, de três horas. Igual cuidado haverá entre uma demão de tinta e a massa, convindo observar um intervalo mínimo de 24 horas após cada demão de massa.

Deverão ser evitados escorrimentos ou salpicos de tinta nas superfícies não destinadas à pintura (Vidros, pisos, aparelhos, etc.). Os salpicos que não puderem ser evitados deverão ser removidos enquanto a tinta estiver fresca, empregando-se removedor adequado.

Se as cores não estiverem definidas no projeto, caberá a FISCALIZAÇÃO, decidir sobre as mesmas, mediante prévia consulta ao autor do projeto.

Todas as vezes que uma superfície tiver sido lixada, esta será cuidadosamente limpa com uma escova, e depois, com um pano seco, para remover todo pó, antes de aplicar a demão seguinte.

Toda superfície pintada deverá apresentar, depois de pronta, uniformidade quanto à textura, tonalidade e brilho (fosco, semi –brilho e brilhante).

PINTURA LATEX PVA



As paredes externas e internas serão pintadas manualmente com tinta látex PVA em paredes com duas demãos. Paredes internas serão pintadas acima de 1,80 m do revestimento até o limite da alvenaria e nas paredes externas será pintado na totalidade.

Geralmente, a pintura é composta de fundo, massa e tinta de acabamento, cada conjunto deste formando um sistema de pintura. Os fundos diminuem a absorção, uniformizam e selam as superfícies, proporcionando uma economia das tintas de acabamento. As massas, em geral, propiciam uma superfície mais lisa e homogênea sendo, porém, dispensáveis.

INSTALAÇÕES HIDRÁULICAS

As tubulações para água serão embutidas, nas paredes conforme indica o projeto. Os materiais deverão ser de PVC - junta soldável. Os tubos e conexões deverão ser completamente limpos internamente e examinados para verificar ocorrência de possíveis trincas, momento antes de serem instalados, a fim de evitar vazamentos.

Com lixa nº 80, deverá ser lixada a área a ser soldada até que saia todo o brilho do tubo e do interior da conexão. As impurezas serão removidas com solução limpadora; as superfícies já tratadas serão unidas com solda plástica que deverá ser aplicada com pincel chatto. Os excessos deverão ser removidos com um panolimpo.

As tubulações do barrilete da caixa d'água (de alimentação, extravasor e limpeza terão diâmetro de 25 mm e a de distribuição será de 25 mm com redução para 20 mm).

As tubulações de PVC não poderão ser curvadas, utilizando sempre conexões adequadas, conforme o projeto, para as mudanças de direção.

As canalizações de água fria serão assentadas antes da execução do revestimento, serão abertos rasgos na alvenaria e embutidas a tubulação nas mesmas.

INTERLIGAÇÃO A REDE EXISTENTE - ENTRADA DE ÁGUA NA CAIXA

Deverá ser prevista tubulação para interligar o módulo a rede de água existente de forma a complementar ao proposto pelo projeto da rede de distribuição de água, ou interligar a instalação domiciliar existente.

O abastecimento de água da edificação será feito direto do ramal da edificação existente, em tubulação de PVC, com bitola de 20 mm até entrada de água na Caixa D'água embutido em alvenaria, inclusive com instalação de joelho 90 graus, PVC, soldável, DN 20mm; Registro de pressão bruto, latão, roscável, 1/2" e adaptador Pvc soldável com flanges e anel para caixa d'água 20mm x 1/2".

DESCIDA E DISTRIBUIÇÃO

As Instalações Hidráulicas - descida e distribuição/Limpeza/Extravasor deverá ser executada com tubo Pvc, soldável, Dn=25mm embutido em alvenaria, inclusive com instalação do registro de esfera, PVC, com volante, vs, soldável, dn 25 mm, com corpo dividido e a partir do RG deverá ser executado com tubo, Pvc, soldável, Dn=20mm e registro de esfera, PVC, com volante, VS, soldável, dn 20 mm, com corpo dividido, inclusive todas as conexões e metais necessários para este fim.

Os Registros serão em PVC, em conformidade com a pressão de serviço da rede. Todas as peças serão instaladas de acordo com orientação do fabricante.

LOUÇAS E ACESSÓRIOS



Os aparelhos e acessórios serão nacionais, de grês porcelâmico, bem cozidos, sem deformações ou fendas, sonoras e praticamente impermeáveis. O esmalte deverá ser homogêneo, sem manchas, depressões, granulações e fendilhamentos. Registros e metais serão em latão cromado e polido. Todas as peças serão instaladas de acordo com orientação do fabricante.

Será utilizado Tanque duplo em mármore sintético com cuba lisa e esfregador, 110x60 cm, incluso sifão flexível em pvc, válvula plástica e torneira de plástico, contendo fornecimento e instalação;

Lavatório louça branca com coluna, 44 x 35,5 cm, padrão popular, incluso sifão flexível em PVC, válvula e engate flexível 30 cm em plástico e com torneira cromada padrão popular - fornecimento e instalação;

Vaso sanitário sifonado louça branca padrão popular, com conjunto para fixação para vaso sanitário com parafuso, arruela e bucha, contendo fornecimento e instalação;

Caixa de descarga de plástico externa, de *9* l, puxador fio de nylon, não incluso cano, bolsa, engate;

Saboneteira de sobrepor (fixada na parede), tipo concha, em aço inoxidável;

Papeleira de parede em metal cromado sem tampa;

Braço ou haste com canopla plástica, 1/2", para chuveiro simples;

Chuveiro plástico branco simples 5 " para acoplar em haste 1/2 ", água fria.

Torneira cromada 1/2" ou 3/4" para tanque, padrão médio - fornecimento e instalação;

Caixa d'água em polietileno 500 litros, com tampa.

A parede na qual for fixada o lavatório deverá ser reforçada para se evitar possíveis acidentes. O lavatório deverá ser fixado com a utilização de parafusos, deve ser evitada a fixação com cimento. Deixar a entrada de água a 60cm e a saída de esgoto a 50 cm do piso do esgoto. Instalar torneiras e sifões e testar o conjunto para identificar possíveis vazamentos.

Para o assentamento do vaso deve-se virar a bacia de ponta-cabeça, encima de um pano, para não danificar o esmalte, colocar o anel de massa ao redor da saída do esgoto da bacia. A seguir, posicionar a bacia, pressionando-a contra o piso (cano de esgoto). Prender a bacia ao piso, com os parafusos de fixação para vaso sanitário.

No final para melhor acabamento rejunte em volta do pé do vaso com rejunte da mesma cor que foi usada no resto do piso de seu banheiro



INSTALAÇÕES SANITÁRIAS

Todas as instalações sanitárias seguirão rigorosamente o Projeto Específico. Não será permitido o aproveitamento de quaisquer materiais hidro sanitários existente.

As tubulações e conexões sanitárias deverão ser de PVC, Linha Sanitária de Esgoto, Série Normal, na cor branca, Instalações Prediais de Esgoto, de acordo com a Norma da ABNT NBR 5688 (fabricação TIGRE ou similar).

Nas instalações sanitárias será utilizado tubo PVC, serie normal, esgoto predial, dn=100 mm, fornecido e instalado em ramal de descarga ou ramal de esgoto sanitário.

Tubo PVC, serie normal, esgoto predial, dn 50 mm, fornecido e instalação em prumada de esgoto sanitário ou ventilação.

Tubo PVC, serie normal, esgoto predial, dn 40 mm, fornecido e instalado em ramal de descarga ou ramal de esgotosanitário.

Joelho 90 graus, pvc, serie normal, esgoto predial, dn 100 mm, junta elástica, fornecido e instalado em ramal de descarga ou ramal de esgoto sanitário.

Joelho 90 graus, pvc, serie normal, esgoto predial, dn 50 mm, junta elástica, fornecido e instalado em ramal de descarga ou ramal de esgoto sanitário.

Joelho 90 graus, pvc, serie normal, esgoto predial, dn 40 mm, junta soldável, fornecido e instalado em ramal de descarga ou ramal de esgoto sanitário.

Joelho 45 graus, pvc, serie normal, esgoto predial, dn 40 mm, junta soldável, fornecido e instalado em ramal de descarga ou ramal de esgoto sanitário.

Tê, pvc, serie normal, esgoto predial, dn 100 x 100 mm, junta elástica, fornecido e instalado em ramal de descarga ou ramal de esgoto sanitário

Tê, pvc, serie normal, esgoto predial, dn 50 x 50 mm, junta elástica, fornecido e instalado em ramal de descarga ou ramal de esgoto sanitário.

Junção simples, pvc, serie normal, esgoto predial, dn 100 x 100 mm, junta elástica, fornecido e instalado em ramal de descarga ou ramal de esgoto sanitário.

Deverão ser instalados todos os pontos de água servida e ralo sifonado, para as pias e chuveiro contendo tubos e conexões em pvc soldáveis, de acordo com indicação em projeto, do tipo tigre ou similar, utilizando fita veda rosca e cola para tubo pvc segundo conveniência. A execução deverá obedecer às recomendações do fabricante.

As tubulações de esgoto seguem as mesmas normas das instalações hidráulicas no que se refere a sua composição e montagem.

A tubulação que conduz a água do lavatório à caixa sifonada será em PVC - JS 40 mm.

A tubulação de ventilação e a que liga a caixa sifonada à caixa de passagem será em PVC - JS 50 mm.

A tubulação que liga o esgoto ao vaso sanitário será em PVC - JS 100 mm.

O perfeito estado dos materiais empregados será devidamente verificado pelo Construtor antes do assentamento, devendo o mesmo responsabilizar-se por eventuais danos que venham a ocorrer no decorrer da obra.

CAIXA DE INSPEÇÃO



Será construída em alvenaria de tijolo maciço 40cm x 40cm x 40cm, contendo fornecimento e instalação.

A tampa será construída em concreto armado, com espessura mínima de 0,05 m, ao nível da superfície. O piso será em concreto ciclópico com a espessura mínima de 0,05 m. As paredes internas serão chapiscadas com argamassa de cimento e areia ao traço 1:3. O lastro de argamassa que preencherá o fundo da caixa será também de 1:3.

A tubulação que conduzirá o esgoto do vaso sanitário à caixa de passagem deverá ter declividade mínima de 2%.

FILTRO ANAERÓBICO

Filtro anaeróbico deverá ser executado em anéis pré-moldados de concreto armado, medindo 1,85m de altura e 1,50m de diâmetro, com lajes de fundo, intermediária e tampa em concreto armado. Na laje intermediária (fundo falso), deverão ser executados furos com diâmetros de aproximadamente 2,5cm. O acabamento interno do filtro deverá ser revestido com argamassa impermeável, para que impeça infiltrações e vazamentos. Ao término da construção devem ser realizados testes de estanqueidade.

A laje de cobertura do filtro deverá dispor de aberturas de inspeção que deverão ficar ao nível do terreno e posicionar-se sobre os tubos de entrada e tubos-guia. O leito filtrante deverá ter altura limitada a 1,20m, já incluindo a altura do fundo falso. A altura do fundo falso deve ser limitada a 0,62m, já incluindo a espessura da laje, conforme projeto. Para o leito filtrante será usado enchimento com brita nº4, com as dimensões mais uniformes possíveis, não sendo permitida a mistura de pedras com dimensões distintas para não causar a obstrução precoce do filtro.

FOSSA SÉPTICA

Fossa séptica em alvenaria de tijolo cerâmico maciço – capacidade: 5 pessoas.

A execução desse tipo de fossa séptica começa pela escavação do buraco onde a fossa vai ficar enterrada no terreno.

Fossa séptica a ser utilizada será alvenaria de tijolo cerâmico maciço, com dimensões externas de 1,90x1,10x1,40m, com dimensões internas de 1,60mx0,80mx1,30m, assim possuirá 1.664 litros atendendo satisfatoriamente 5 pessoas. Será revestida internamente com barra lisa, com tampa em concreto armado com espessura de 8cm.

O fundo do buraco deve ser compactado, nivelado e coberto com uma camada de 5 cm de concreto magro, (1 saco de cimento, 8 latas de areia, 11 latas de brita e 2 latas de água, a lata de medida é de 18 litros) sobre o concreto magro é feita uma laje de concreto armado de 6 cm de espessura (1 saco de cimento, 4 latas de areia, 6 latas de brita e 1,5 latas de água), malha de ferro de diâmetro 4,2mm a cada 20 cm.

As paredes são feitas com tijolo maciço, ou cerâmico, ou com bloco de concreto. Durante a execução da alvenaria, já devem ser colocados os tubos de entrada e saída da fossa (tubos 100 mm), e deixadas ranhuras para encaixe das placas de separação das câmaras, caso de fossa retangular.

As paredes internas da fossa devem ser revestidas com argamassa à base de cimento (1 saco de cimento, 5 latas de areia e 2 latas de cal).

Na fossa séptica retangular a separação das câmaras (chicanas), e a tampa da fossa são feitas com placas pré-moldadas de concreto. Para a separação das câmaras são necessárias cinco placas: duas de entrada e três de saída. Essas placas têm quatro centímetros de espessura e a armadura em forma de tela.



A tampa é subdividida em placas, para facilitar a sua execução e remoção durante os serviços de limpeza e manutenção, as quais possuem 5 cm de espessura com armação feita em forma de tela.

SUMIDOURO

O sumidouro é um poço seco escavado e não impermeabilizado, que orienta a infiltração de água residuária no solo (NBR 7229/93). Deverá ser revestido com alvenaria com capacidade para 7 pessoas. Será utilizado sumidouro em concreto com diâmetro de 1,70m e altura 1,85m, com tampa em concreto armado e diâmetro de 1,70m e espessura 5 cm.

A construção de um sumidouro começa pela escavação do buraco, a cerca de 3 m da fossa séptica e num nível um pouco mais baixo, para facilitar o escoamento dos efluentes por gravidade. A profundidade do buraco deve ser 70 cm maior que a altura final do sumidouro. Isso permite a colocação de uma camada de pedra, no fundo do sumidouro, para infiltração mais rápida no solo, e de uma camada de terra, de 20 cm, sobre a tampa do sumidouro.

Os tijolos ou blocos só devem ser assentados com argamassa de cimento e areia nas juntas horizontais. As juntas verticais devem ter espaçamentos sem nenhum rejuntamento, para permitir o escoamento dos efluentes.

A laje ou tampa do sumidouro pode ser feita com uma ou mais placas pré-moldadas de concreto, ou executada no próprio local, tendo o cuidado de armar em forma de tela.

INSTALAÇÕES ELÉTRICAS:

ELETRODUTO

Será utilizado eletroduto rígido roscável, pvc, dn 40 mm (1 1/4"), para circuitos terminais, instalado

em parede, contendo fornecimento e instalação, polietileno de alta densidade, barro vitrificado (manilhas), cimento-amianto etc. Devem, atender a NBR 6150 – Eletrodutos de PVC rígido.

Deverão ser utilizados especialmente nas linhas aparentes e embutidas e especificados assim: “eletroduto rígido de seção circular, de PVC, rosqueável, classe B, não propagante de chama, tamanhos nominais conforme projeto, de acordo com as Normas NBR 6150 e BS 4607”.

CABO FLEXÍVEL

Cabo de cobre flexível isolado, 6mm², anti-chama 0,6/1,0 KV, para circuitos terminais, contendo fornecimento e instalação.

INTERRUPTOR

Será utilizado interruptor simples (1 módulo) conjugado com 1 tomada de embutir 2p+t 10A, incluindo suporte e placa, contendo fornecimento e instalação.

LIMPEZA DO TERRENO

Limpeza do terreno - A limpeza do terreno consistirá na remoção de capim e entulhos de modo a possibilitar a implantação da obra.



JUSTIFICATIVAS TÉCNICAS

CALÇADA DE PROTEÇÃO

Experiências anteriores com módulos sanitários que não possuíam calçada de proteção mostraram que, devido aos altos índices pluviométricos registrados na região, estes módulos apresentavam um alto grau de erosão nas áreas próximas às fundações, o que pode ocasionar o recalque da fundação, comprometendo a estrutura do módulo.

Deste modo, a presença da calçada faz-se extremamente necessária, não só como um item de funcionalidade estética, mas como um elemento de proteção aos alicerces do módulo.

BEIRAL

De acordo com a NBR 7196/83 da ABNT, o balanço do beiral sem calha deverá ter no mínimo 0,25 m. Deste modo, tendo por base telhas que tenham em média 0,50 m de largura e 2,13 m de comprimento (média retirada dos catálogos consultados). O beiral lateral terá no mínimo 0,35 m e o beiral da parte frontal e posterior do módulo terá, em média, 0,45 m.

VENTILAÇÃO

A justificativa de duas aberturas na parte superior das paredes deve-se a necessidade do conforto térmico no ambiente. Tal decisão projetual prevê uma abertura de entrada e outra de saída do vento, retirando o ar quente acumulado com ventilação cruzada. Desse modo torna-se inviável a destinação de uma abertura apenas para esse fim. Com apenas uma abertura, a pressão positiva no interior do ambiente impede a entrada de vento no interior do mesmo.

Além da justificativa do conforto térmico, a opção de duas aberturas dilui a concentração de CO₂ no ambiente através da renovação do ar. Quanto ao dimensionamento, estas prevê uma renovação do ar de 30 m³/m²/h, condição necessária para o bem estar humano.

Arq^a Maruza Noronha Baptista Amoras
Arquiteta
CAU A - 28510-2