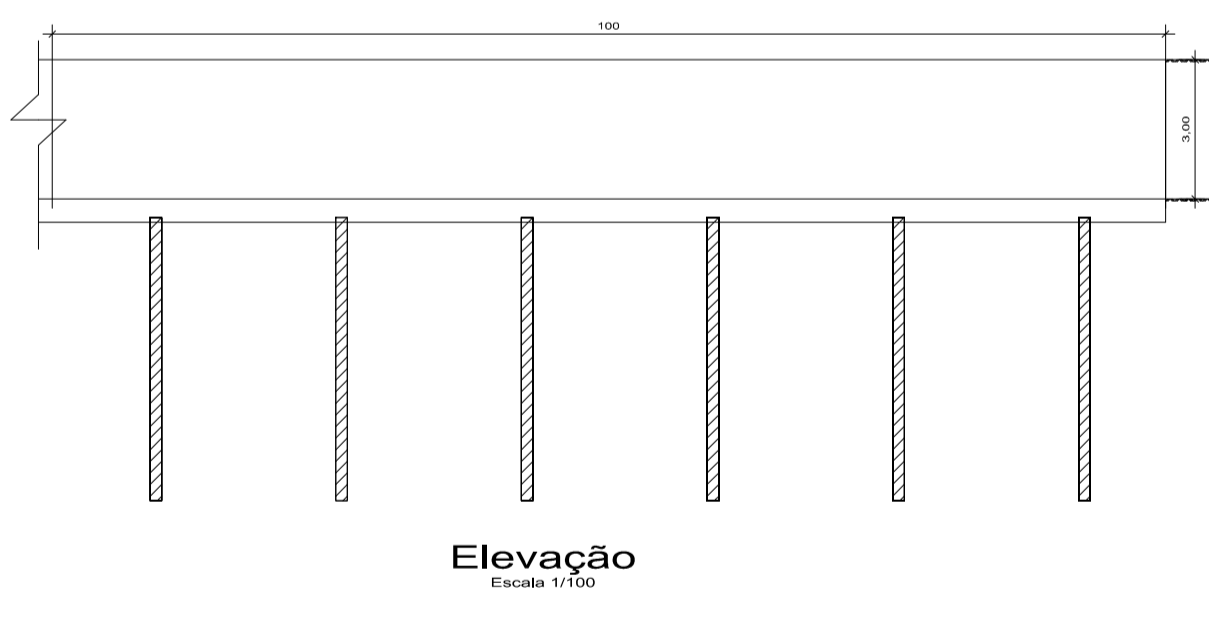
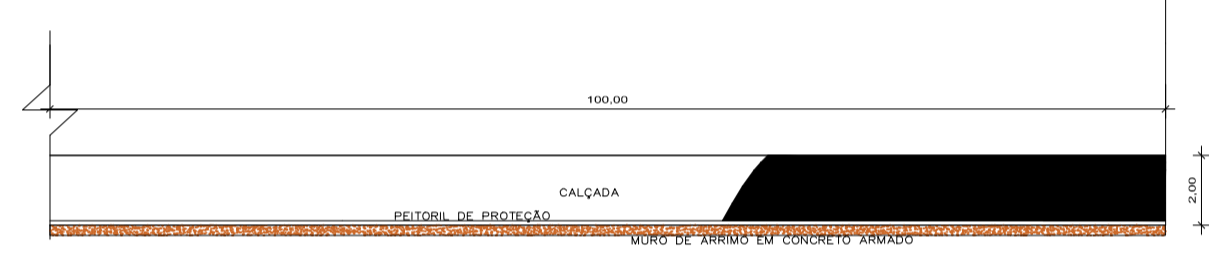
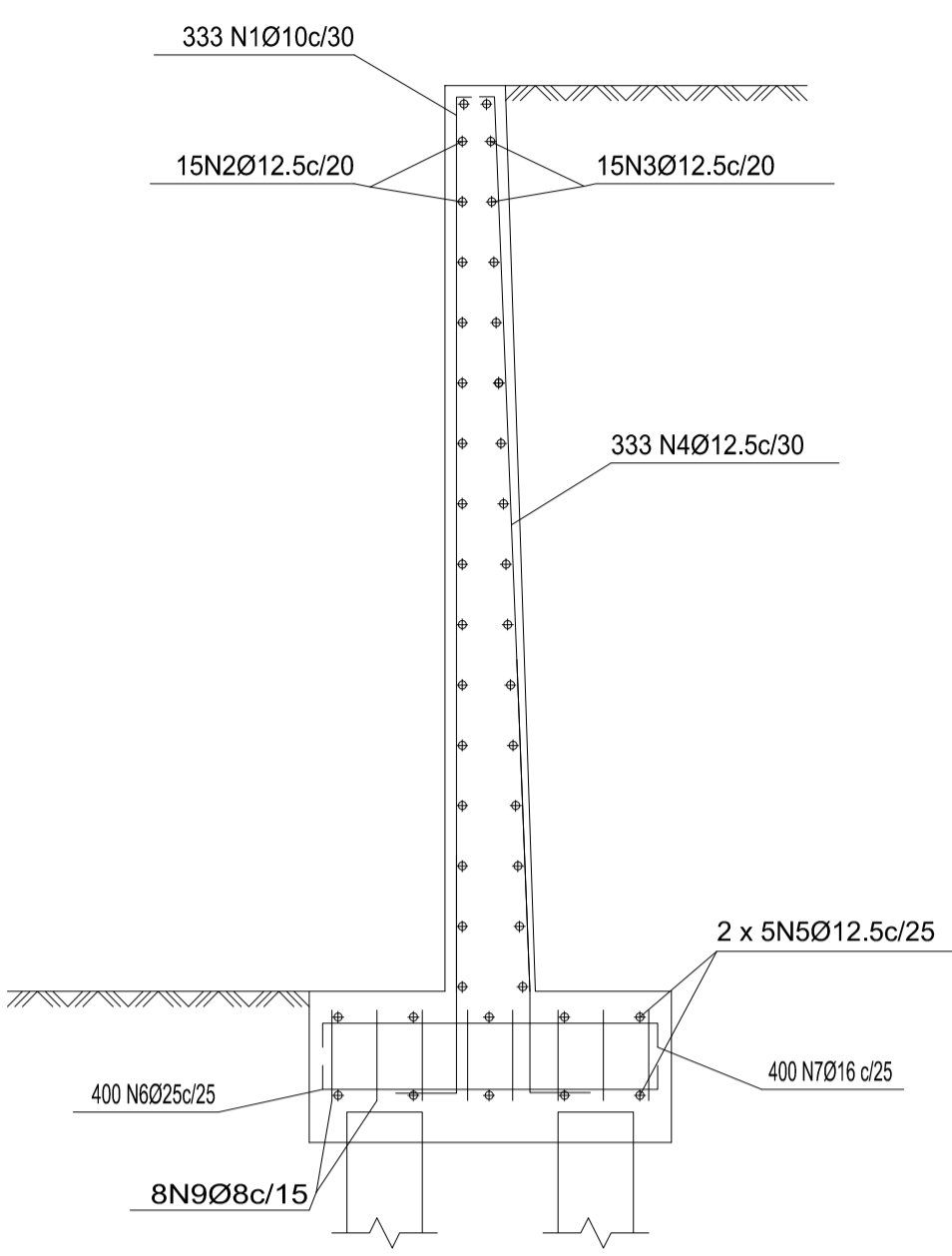


Muro Armadura

INTRADORSO TARDOS



RESUMO DE AÇO DOS BLOCOS E ARRANQUES DE CONCRETO DA FUNDAÇÃO

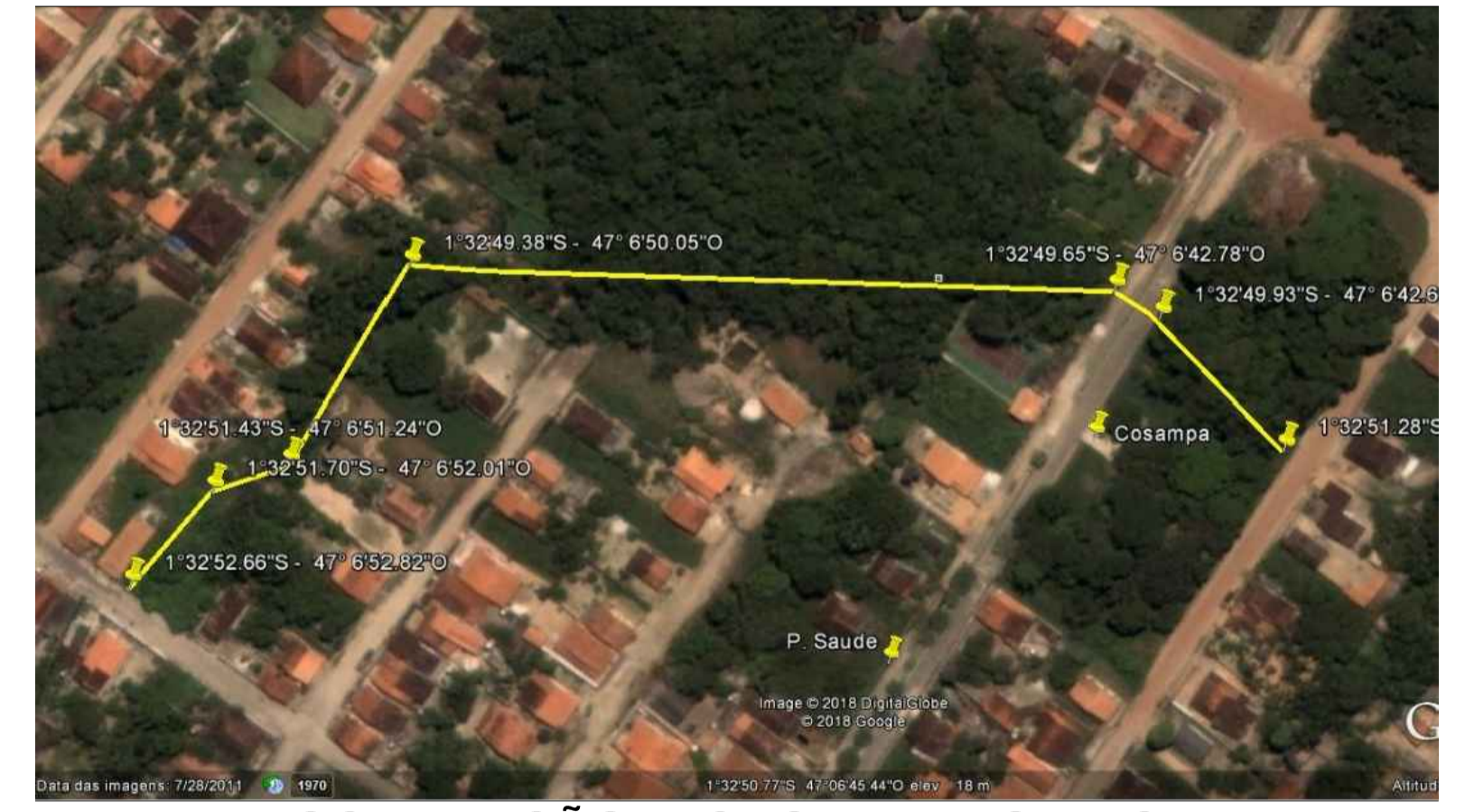
	AÇO	DIAM.	N.	COMP. (m)	QUANT.	C. TOTAL (m)	MASSA NOMINAL (kg/m)	PESO TOTAL +0% (kg)
Estrutura	CA-50-A	10.0mm	1	3,00	333	999	0,63	629,37
			2	100	15	1500	0,98	1470
	CA-50-A	12.5mm	3	100	15	1500	0,98	1470
			4	3,00	333	999	0,98	979,02
Fundação	CA-50-A	12.5mm	5	100 x 2	5	1000	0,98	980
		25,0mm	6	2,26	400	904	3,93	3552,72
	CA-50-A	16,0mm	7	2,26	400	904	1,57	1419,28
	CA-50-A	8.0mm	8	100	8	800	0,393	314,40

PESO TOTAL (kg)		C.TOTAL	
Fundação	CA-50-A	6266,40	4998,00
Estrutura	CA-50-A	4548,39	3608,00

Forma estrutura = 600,00 m²
 Forma Fundação = 220,00 m²
 Concreto estrutura = 75,00 m³
 Concreto Fundação = 60,00 m³



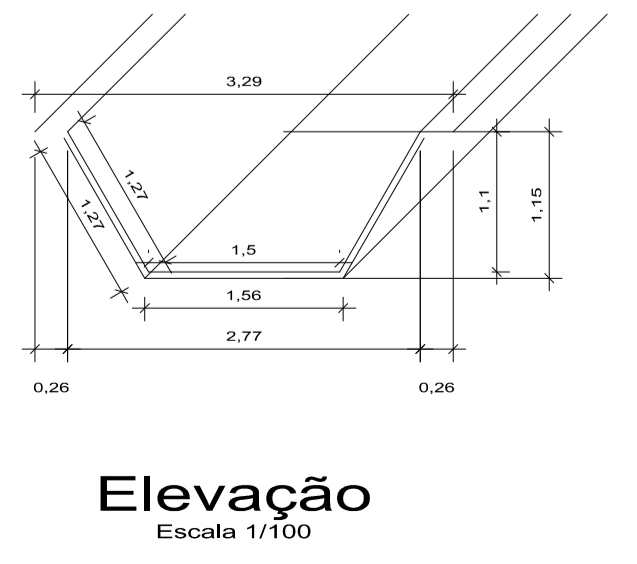
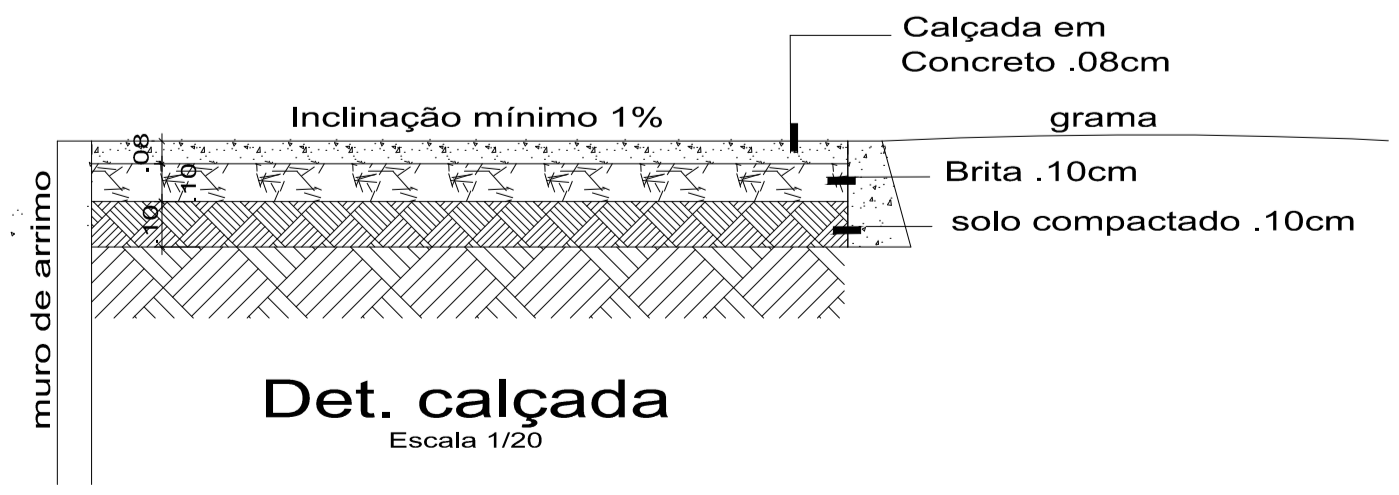
LOCALIZAÇÃO MURO DE ARRIMO



LOCALIZAÇÃO MICRODRENAGEM CANALETA



LOCALIZAÇÃO MICRODRENAGEM TUBO D=1000



PREFEITURA MUNICIPAL DE OUREM

LOCAL: OUREM / PA | ÁREA CONSTRUIDA: 4500 M² | DATA: JAN/18 | ESCALA: 1/25

ASSUNTO: OBRA DE PREVENÇÃO PARA REDUÇÃO DO RISCO DE DESASTRES NO MUNICÍPIO DE OUREM-PA

CONTEÚDO: Seção Transversal e Detalhes de Armação TABELA DE RESUMO DE ARMAÇÃO

DESENHO CAD: MARUZA BAPTISTA

MARUZA BAPTISTA
ARQUITETA E URBANISTA
CAU - A 2810 - PA

FRANQUIA: ARQ. 01/01

f.: 91 98 1 53460 911 864459467
E-MAIL: maruzabw@gmail.com