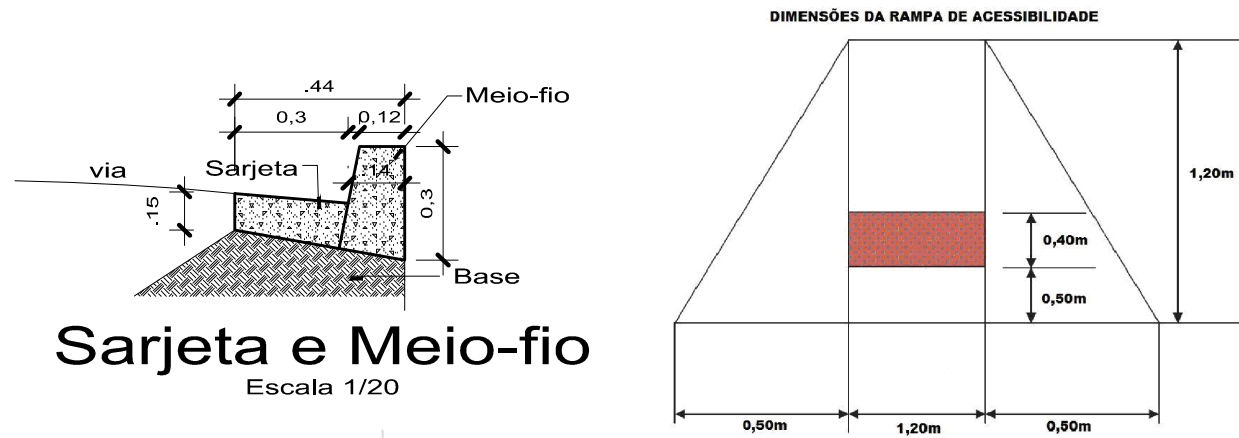
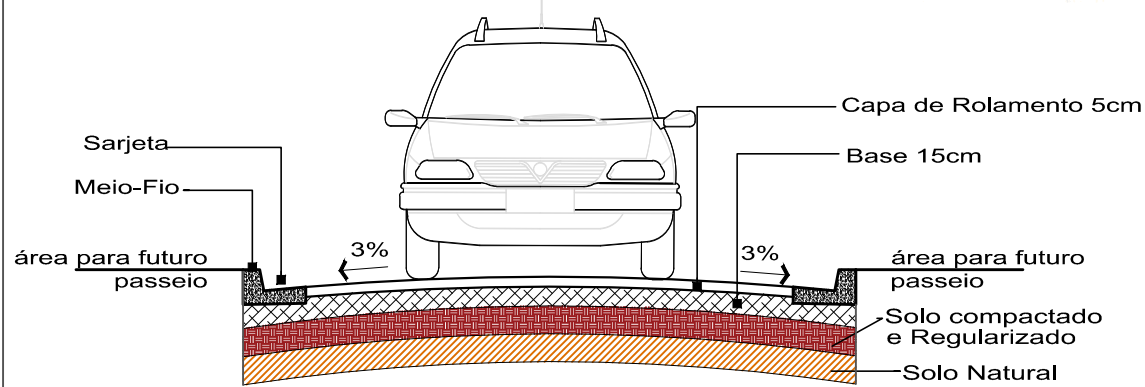


PROCEDIMENTO SIMPLIFICADO PARA PAVIMENTAÇÃO URBANA DE PEQUENO PORTE

MAPA DE LOCALIZAÇÃO DAS OBRAS



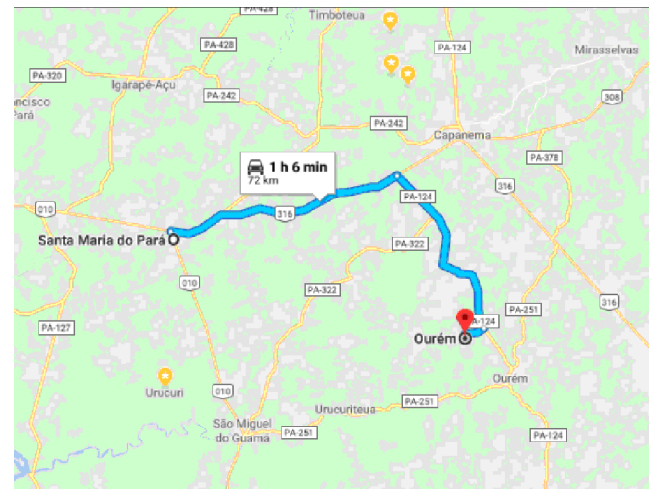
**Sarjeta e Meio-fio**  
Escala 1/20



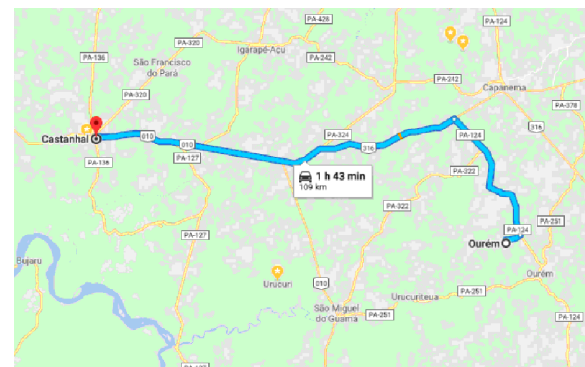
Espessuras das camadas e Inclinações devem ser consideradas conforme dimensionamento

**Seção Transversal - Pavimento**  
Escala 1/50

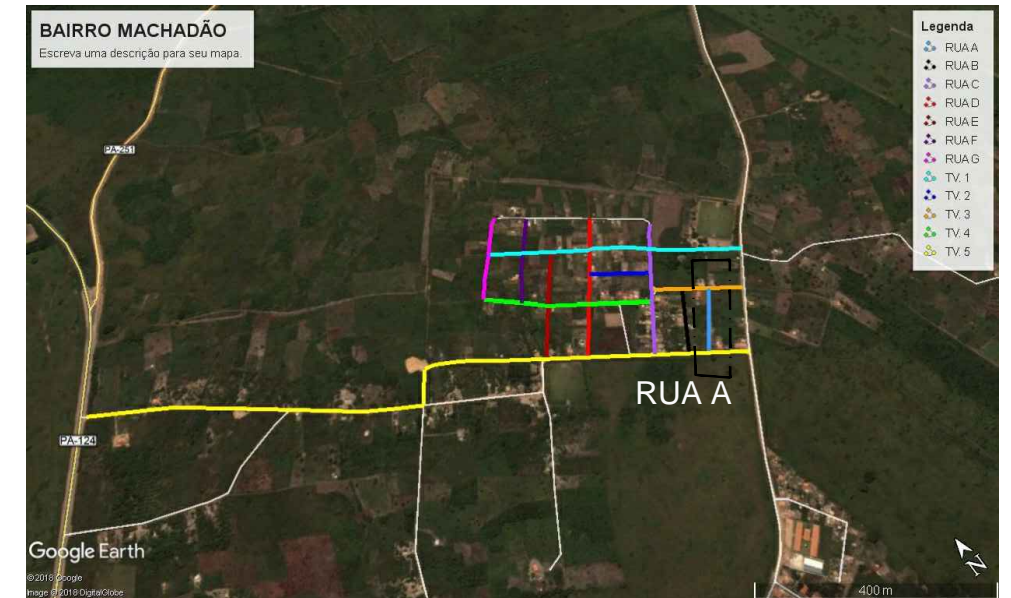
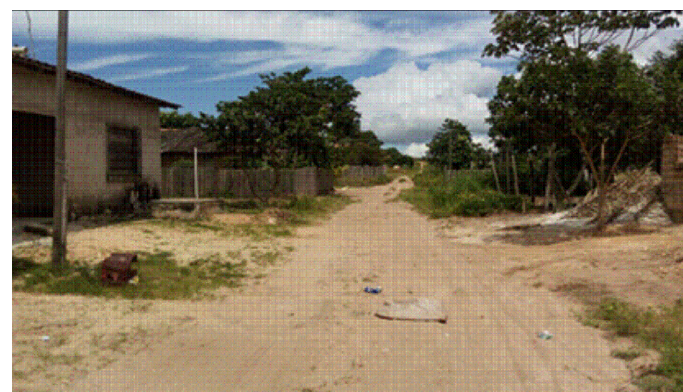
DMT CBUQ=72 KM



DMT EQUIPAMENTOS=109 KM



RELATÓRIO FOTOGRÁFICO - RUA A



CROQUI COM DISTÂNCIA MÉDIA DE TRANSPORTE



DISTÂNCIA MÉDIA DE TRANSPORTE JAZIDA: 2,49KM  
DISTÂNCIA MÉDIA DE TRANSPORTE BOTA-FORA: 5,49KM



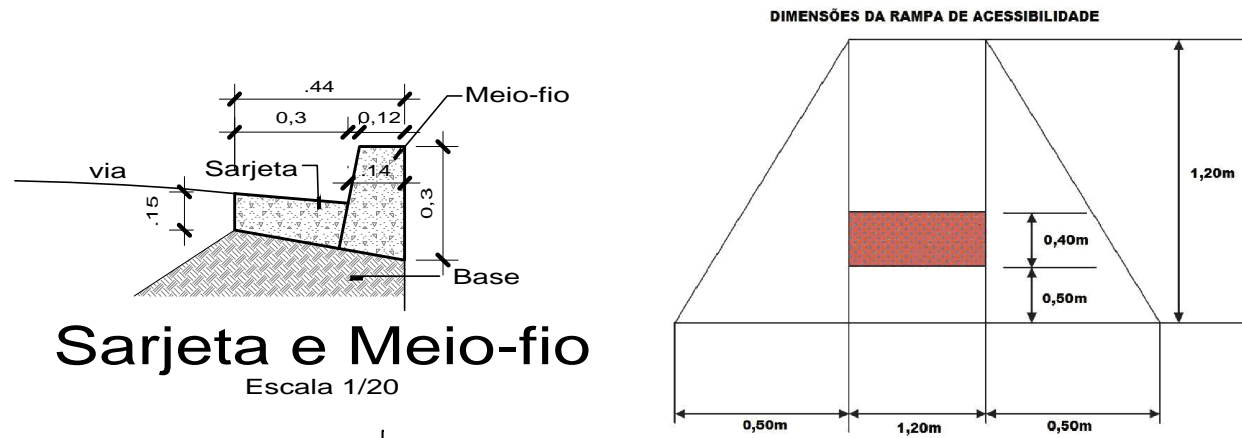
**Vista Superior - Pavimento**  
Escala 1/100

EXTENSÃO TOTAL DA PAVIMENTAÇÃO (137,00m)

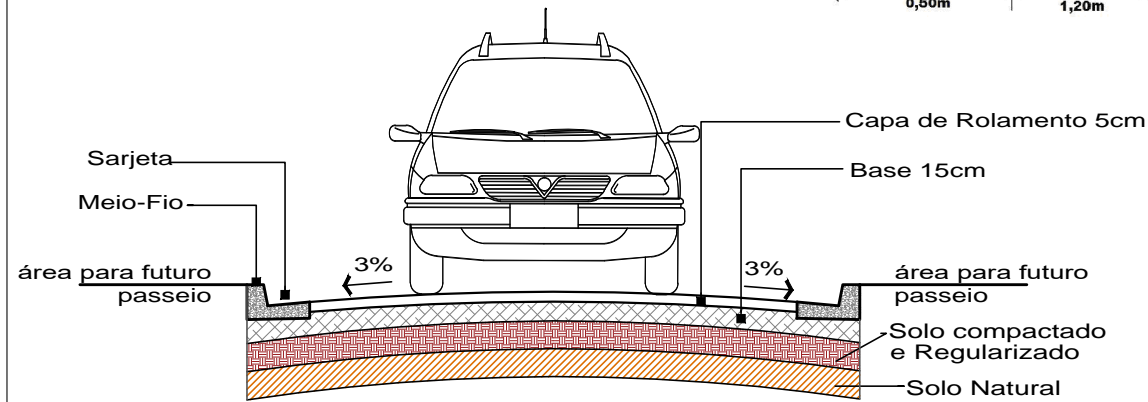
 ARQª MARUZA BAPTISTA CAU:28510-2/PA PREF. MUNICIPAL DE OUREM	SECRETARIA DE DESENVOLVIMENTO REGIONAL COORDENAÇÃO GERAL DE GESTÃO DE CONTRATOS E CONVÊNIOS	
	PROCEDIMENTO SIMPLIFICADO PARA PAVIMENTAÇÃO URBANA	
PREFEITURA MUNICIPAL DE OUREM		
LOCAL: Bairro Machado - Rua A Ourém/PA		
OBJETO: PAVIMENTAÇÃO DE VIAS URBANAS NO MUNICÍPIO DE OUREM/PA		DATA: DEZEMBRO/2017
CONTEÚDO: PLANTA BAIXA / CORTE / DETALHE MEIO-FIO CROQUI BOTA-FORA/JAZIDA / RELATÓRIO FOTOGRÁFICO		PRANCHA: 01/01
DESENHO CAD: SHIRLEY CARVALHO		

PROCEDIMENTO SIMPLIFICADO PARA PAVIMENTAÇÃO URBANA DE PEQUENO PORTE

MAPA DE LOCALIZAÇÃO DAS OBRAS

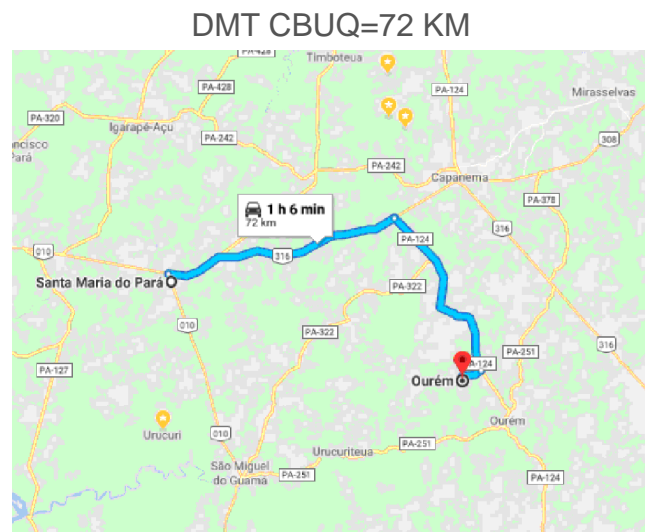


**Sarjeta e Meio-fio**  
Escala 1/20

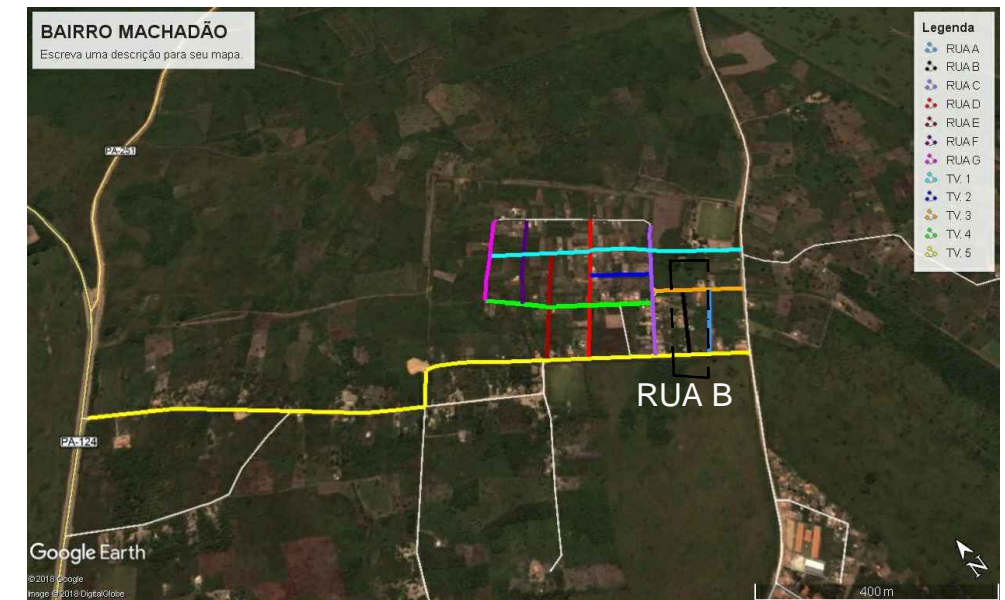
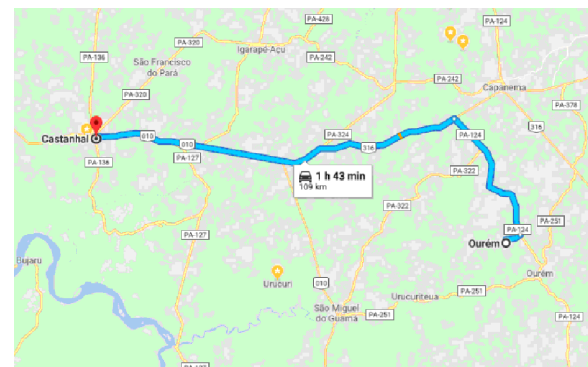


Espessuras das camadas e Inclinações devem ser consideradas conforme dimensionamento

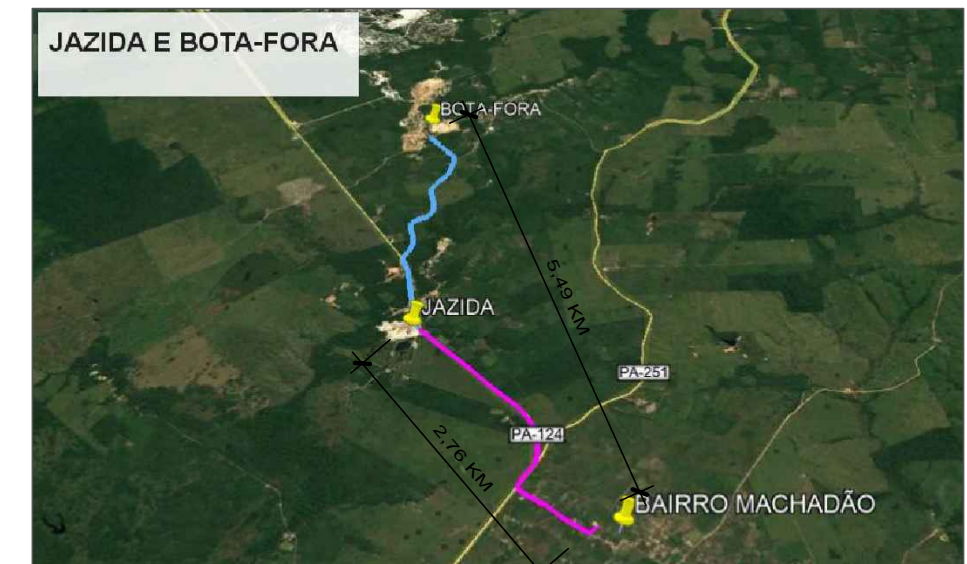
**Seção Transversal - Pavimento**  
Escala 1/50



DMT EQUIPAMENTOS=109 KM



**CROQUI COM DISTÂNCIA MÉDIA DE TRANSPORTE**

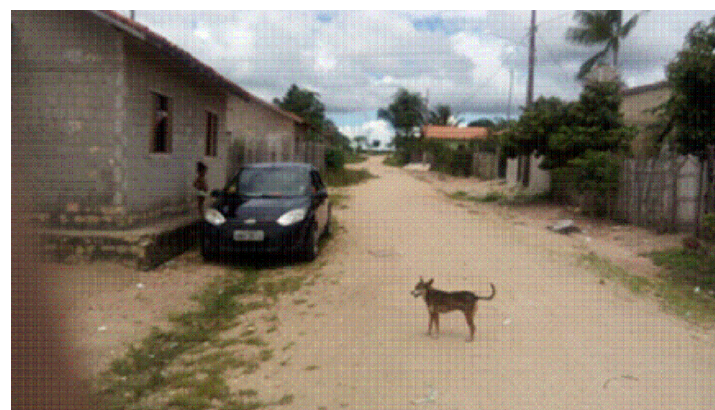


DISTÂNCIA MÉDIA DE TRANSPORTE JAZIDA: 2,49KM  
DISTÂNCIA MÉDIA DE TRANSPORTE BOTA-FORA: 5,49KM



**Vista Superior - Pavimento**  
Escala 1/100

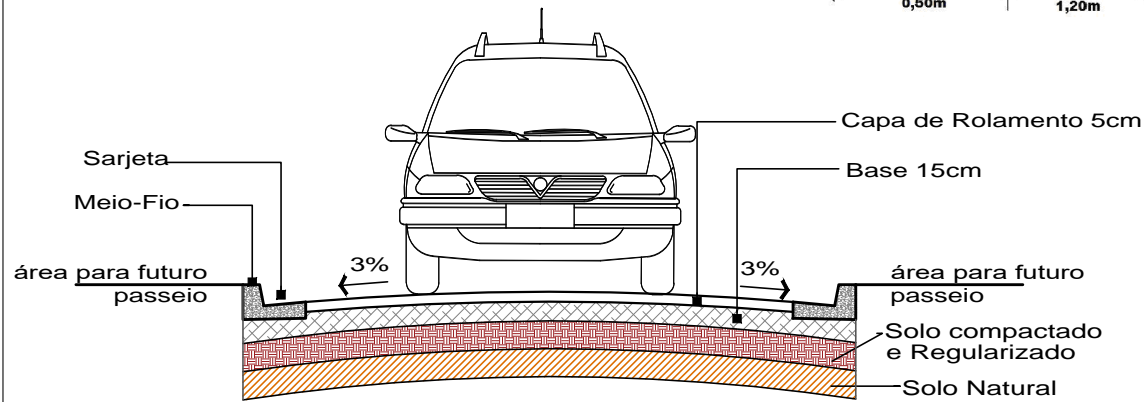
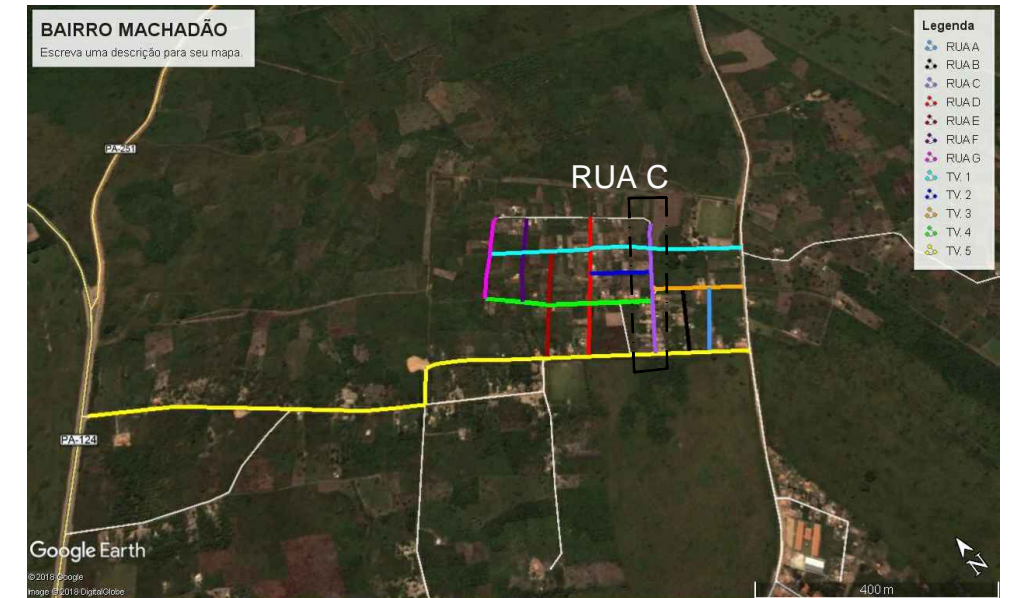
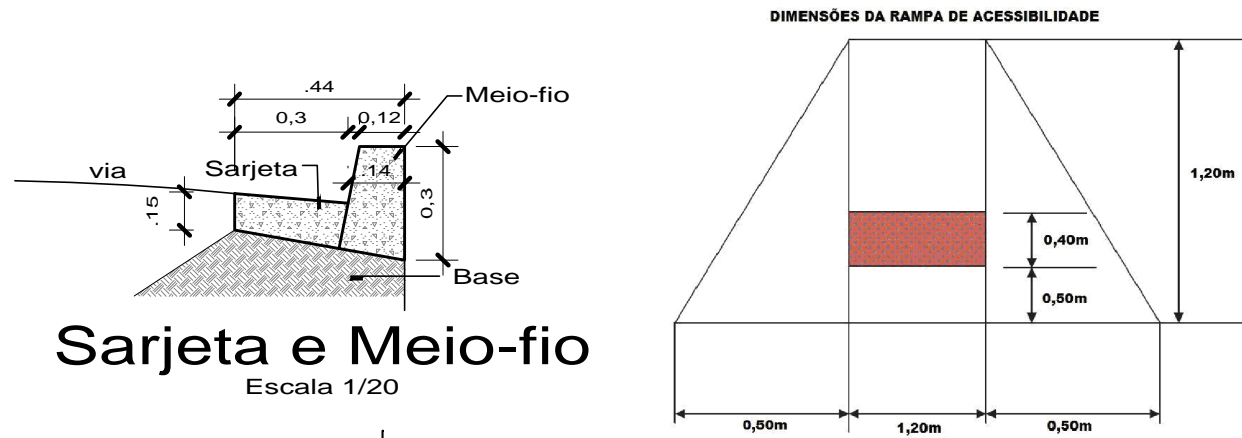
RELATÓRIO FOTOGRÁFICO - RUA B



 ARQª MARUZA BAPTISTA CAU:28510-2/PA		SECRETARIA DE DESENVOLVIMENTO REGIONAL COORDENAÇÃO GERAL DE GESTÃO DE CONTRATOS E CONVÊNIOS	
 PREF. MUNICIPAL DE OUREM		PROCEDIMENTO SIMPLIFICADO PARA PAVIMENTAÇÃO URBANA	
 PREFEITURA MUNICIPAL DE OUREM		LOCAL: Bairro Machado - Rua B Ourém/PA	
OBJETO: PAVIMENTAÇÃO DE VIAS URBANAS NO MUNICÍPIO DE OUREM/PA		DATA: DEZEMBRO/2017	
CONTEÚDO: PLANTA BAIXA / CORTE / DETALHE MEIO-FIO CROQUI BOTA-FORA/JAZIDA / RELATÓRIO FOTOGRÁFICO		PRANCHA: 01/01	
DESENHO CAD: SHIRLEY CARVALHO		MARUZA BAPTISTA ARQUITETURA E URBANISMO f.: 91 * 981 15346Q 91 * 984459487 f.: 91 * 2121-5004 / 5005 E-MAIL: maruzabap@gmail.com	

PROCEDIMENTO SIMPLIFICADO PARA PAVIMENTAÇÃO URBANA DE PEQUENO PORTE

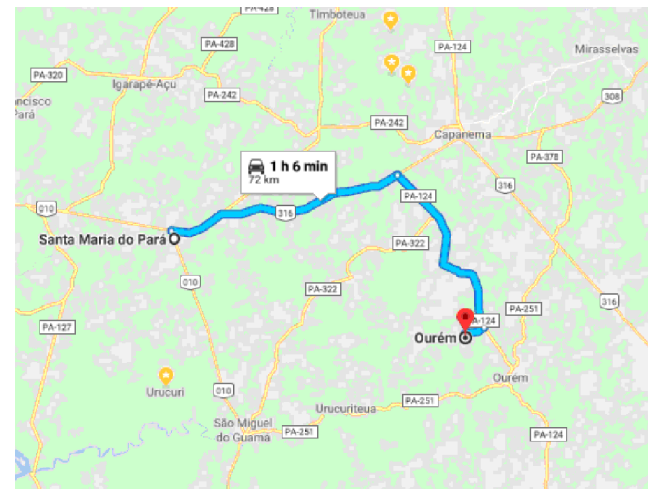
MAPA DE LOCALIZAÇÃO DAS OBRAS



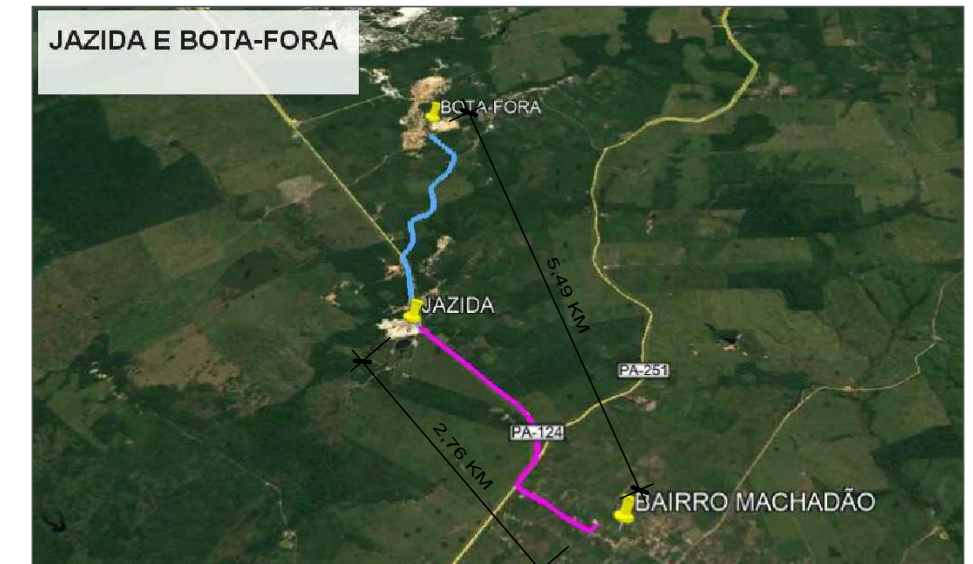
Espessuras das camadas e Inclinações devem ser consideradas conforme dimensionamento

Seção Transversal - Pavimento  
Escala 1/50

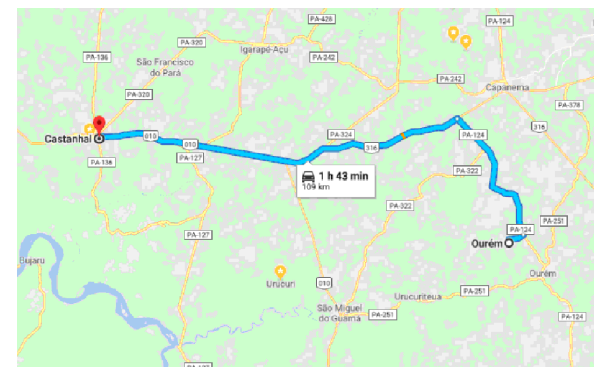
DMT CBUQ=72 KM



CROQUI COM DISTÂNCIA MÉDIA DE TRANSPORTE



DMT EQUIPAMENTOS=109 KM



DISTÂNCIA MÉDIA DE TRANSPORTE JAZIDA: 2,49KM  
DISTÂNCIA MÉDIA DE TRANSPORTE BOTA-FORA: 5,49KM



RELATÓRIO FOTOGRÁFICO - RUA C



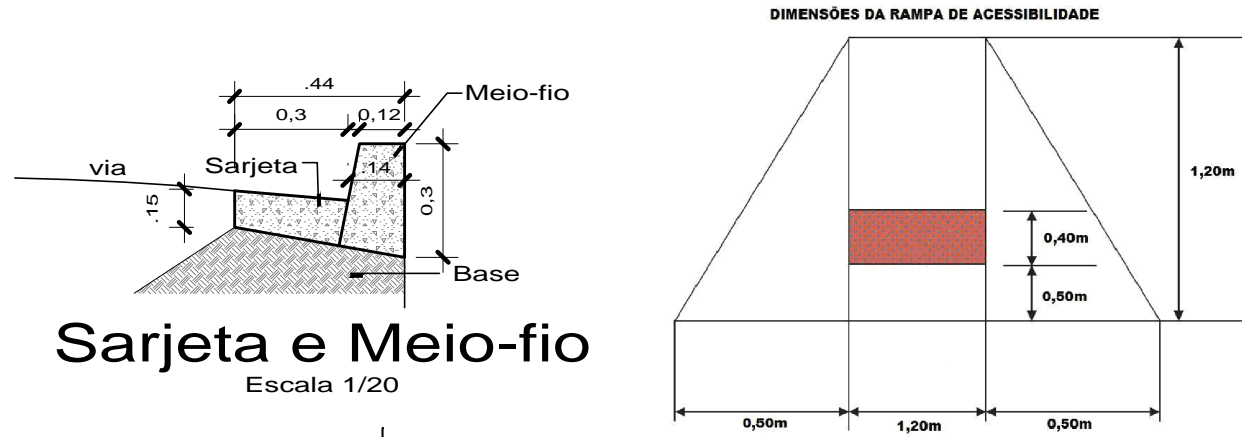
Vista Superior - Pavimento  
Escala 1/100

 ARQª MARUZA BAPTISTA CAU:28510-2/PA	SECRETARIA DE DESENVOLVIMENTO REGIONAL COORDENAÇÃO GERAL DE GESTÃO DE CONTRATOS E CONVÊNIOS	
	PROCEDIMENTO SIMPLIFICADO PARA PAVIMENTAÇÃO URBANA	
 PREF. MUNICIPAL DE OUREM	PREFEITURA MUNICIPAL DE OUREM	
	LOCAL: Bairro Machado - Rua C Ourém/PA	
OBJETO: PAVIMENTAÇÃO DE VIAS URBANAS NO MUNICÍPIO DE OUREM/PA	DATA: DEZEMBRO/2017	
CONTEÚDO: PLANTA BAIXA / CORTE / DETALHE MEIO-FIO CROQUI BOTA-FORA/JAZIDA / RELATÓRIO FOTOGRÁFICO	PRANCHA: 01/01	
DESENHO CAD: SHIRLEY CARVALHO		

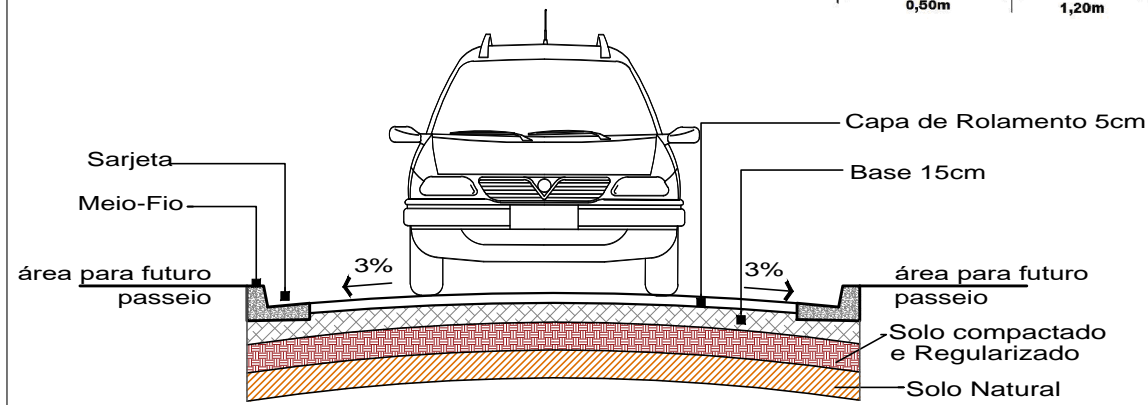
MARUZA BAPTISTA  
ARQUITETURA E URBANISMO  
f.: 91\* 981 15346Q 91\* 984459487  
f.: 91\* 2121-5004 / 5005  
E-MAIL: maruzabap@gmail.com

PROCEDIMENTO SIMPLIFICADO PARA PAVIMENTAÇÃO URBANA DE PEQUENO PORTE

MAPA DE LOCALIZAÇÃO DAS OBRAS



**Sarjeta e Meio-fio**  
Escala 1/20



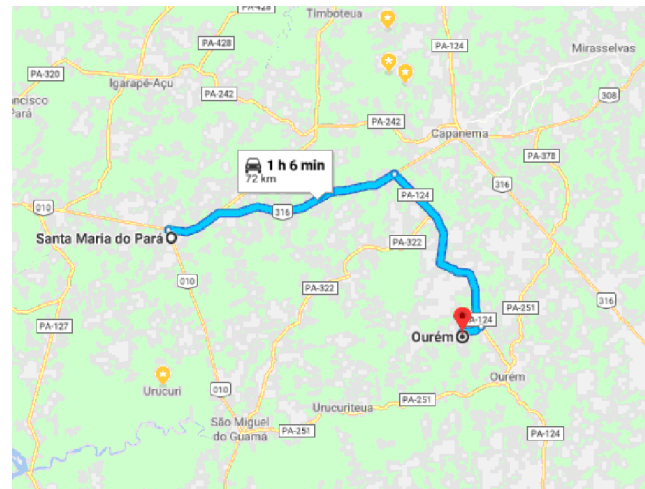
Espessuras das camadas e Inclinações devem ser consideradas conforme dimensionamento

**Seção Transversal - Pavimento**  
Escala 1/50

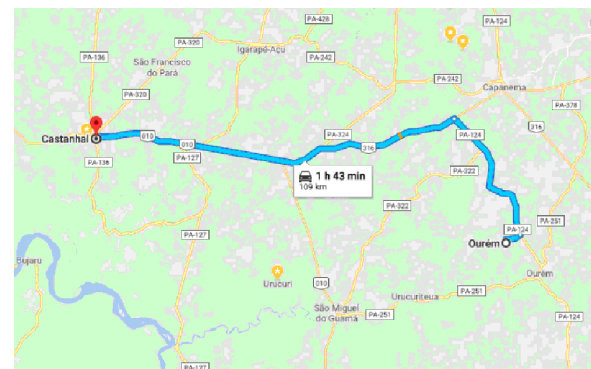


**Vista Superior - Pavimento**  
Escala 1/100

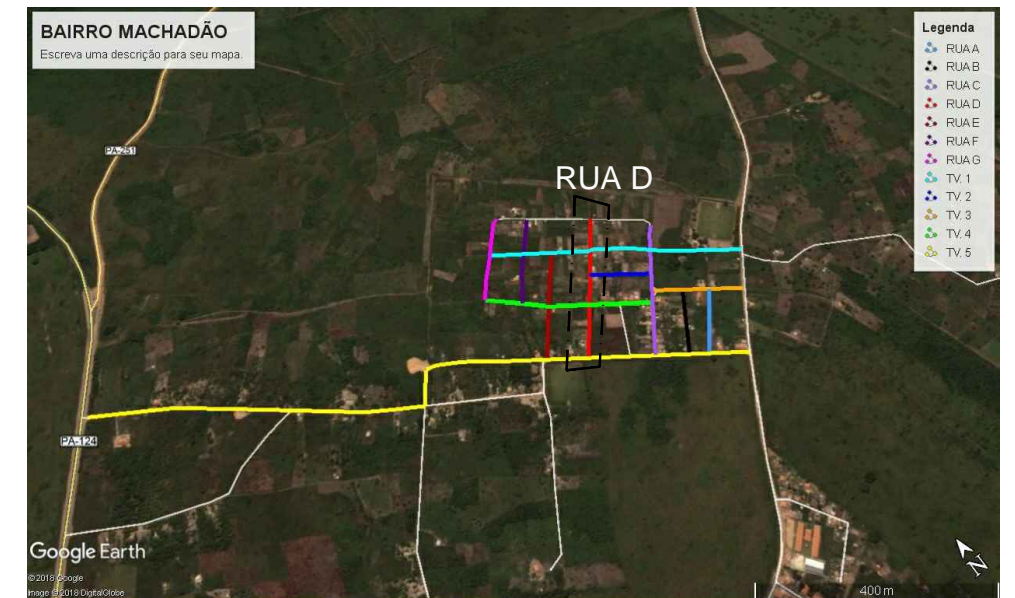
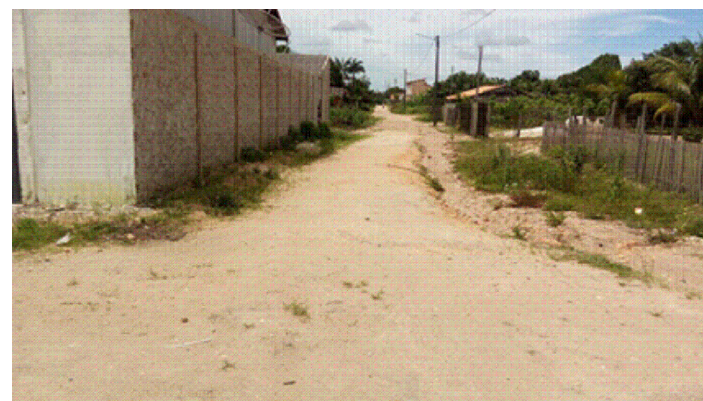
DMT CBUQ=72 KM



DMT EQUIPAMENTOS=109 KM



RELATÓRIO FOTOGRÁFICO - RUA D



CROQUI COM DISTÂNCIA MÉDIA DE TRANSPORTE

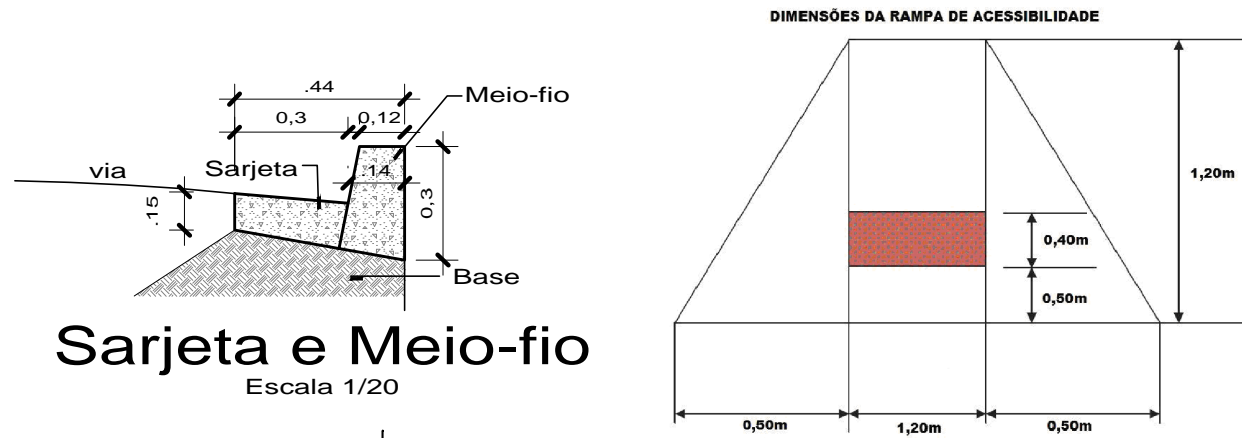


DISTÂNCIA MÉDIA DE TRANSPORTE JAZIDA: 2,49KM  
DISTÂNCIA MÉDIA DE TRANSPORTE BOTA-FORA: 5,49KM

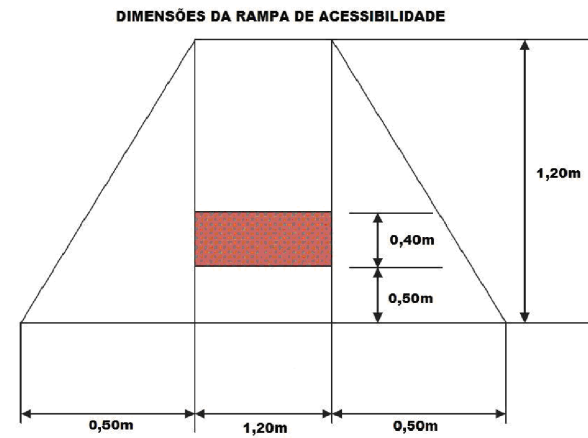
 ARQª MARUZA BAPTISTA CAU:28510-2/PA		SECRETARIA DE DESENVOLVIMENTO REGIONAL COORDENAÇÃO GERAL DE GESTÃO DE CONTRATOS E CONVÊNIOS	
 PREF. MUNICIPAL DE OUREM		PROCEDIMENTO SIMPLIFICADO PARA PAVIMENTAÇÃO URBANA	
 PREFEITURA MUNICIPAL DE OUREM		LOCAL: Bairro Machado - Rua D Ourem/PA	
OBJETO: PAVIMENTAÇÃO DE VIAS URBANAS NO MUNICÍPIO DE OUREM/PA		DATA: DEZEMBRO/2017	
CONTEÚDO: PLANTA BAIXA / CORTE / DETALHE MEIO-FIO CROQUI BOTA-FORA/JAZIDA / RELATÓRIO FOTOGRÁFICO		PRANCHA: 01/01	
DESENHO CAD: SHIRLEY CARVALHO			

PROCEDIMENTO SIMPLIFICADO PARA PAVIMENTAÇÃO URBANA DE PEQUENO PORTE

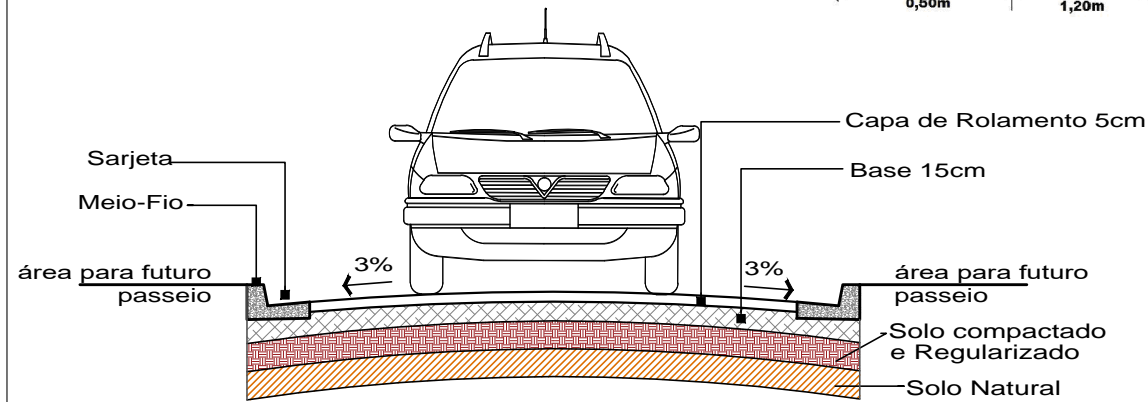
MAPA DE LOCALIZAÇÃO DAS OBRAS



**Sarjeta e Meio-fio**  
Escala 1/20

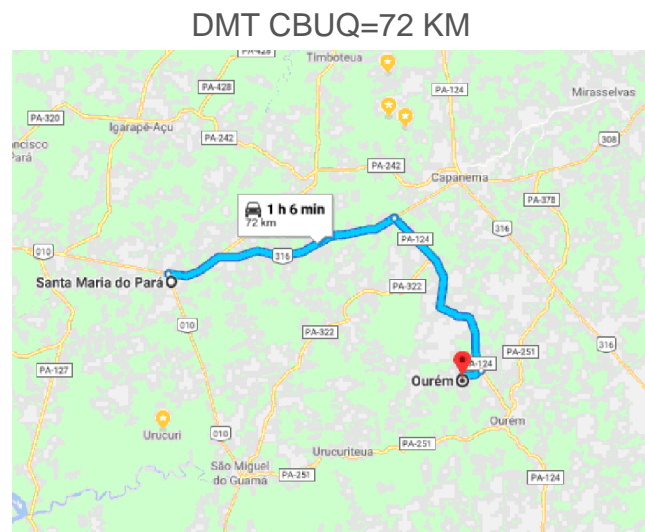


DIMENSÕES DA RAMPA DE ACESSIBILIDADE

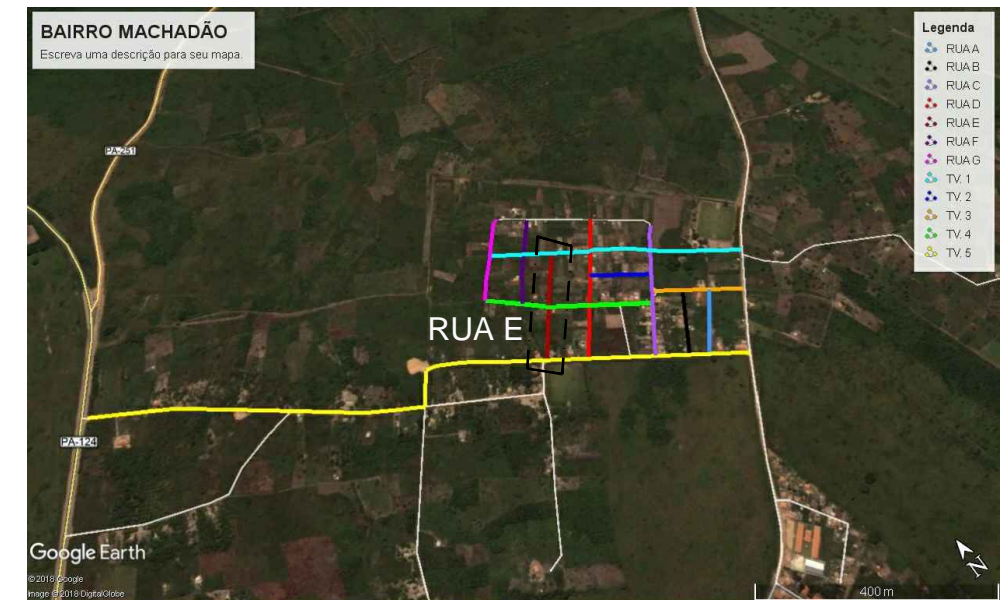


Espessuras das camadas e Inclinações devem ser consideradas conforme dimensionamento

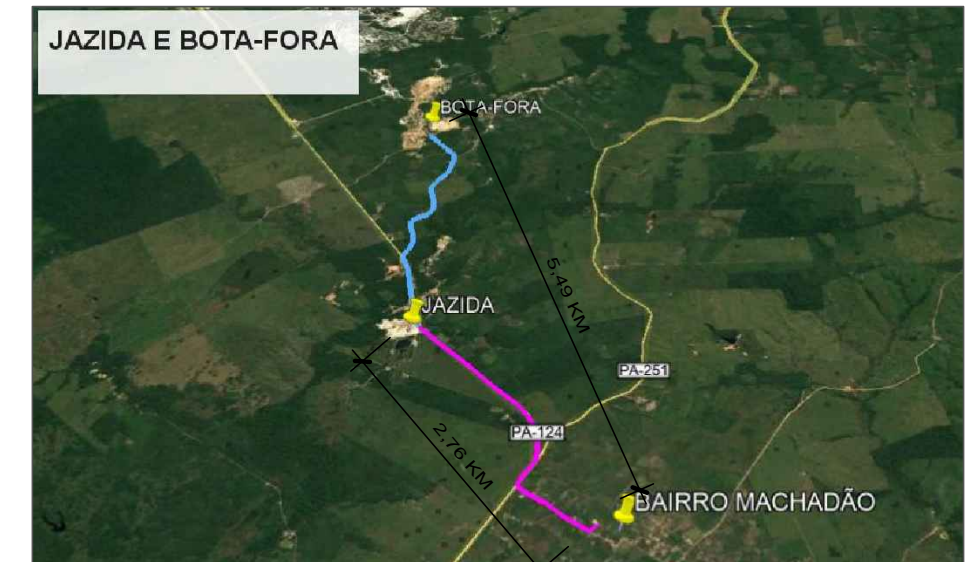
**Seção Transversal - Pavimento**  
Escala 1/50



DMT CBUQ=72 KM



CROQUI COM DISTÂNCIA MÉDIA DE TRANSPORTE



DMT EQUIPAMENTOS=109 KM

DISTÂNCIA MÉDIA DE TRANSPORTE JAZIDA: 2,49KM  
DISTÂNCIA MÉDIA DE TRANSPORTE BOTA-FORA: 5,49KM



ACESSIBILIDADE

REVESTIMENTO - CBUQ

MEIO-FIO (0,14m)  
SARJETA (0,30m)

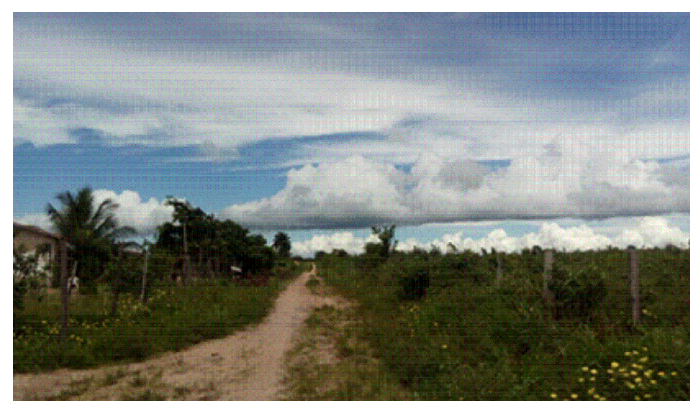
LARGURA (5,00m)

SARJETA (0,30m)  
MEIO-FIO (0,14m)

EXTENSÃO TOTAL DA PAVIMENTAÇÃO (243,00m)

**Vista Superior - Pavimento**  
Escala 1/100

RELATÓRIO FOTOGRÁFICO - RUA E

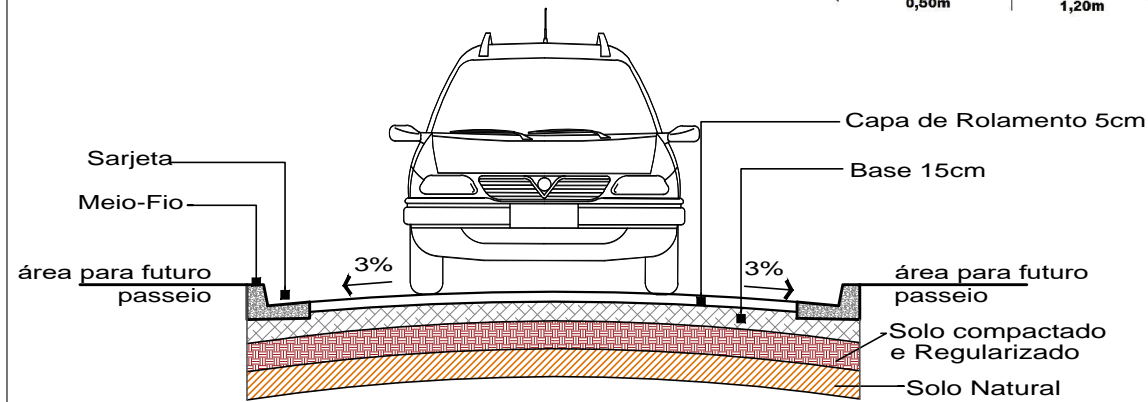
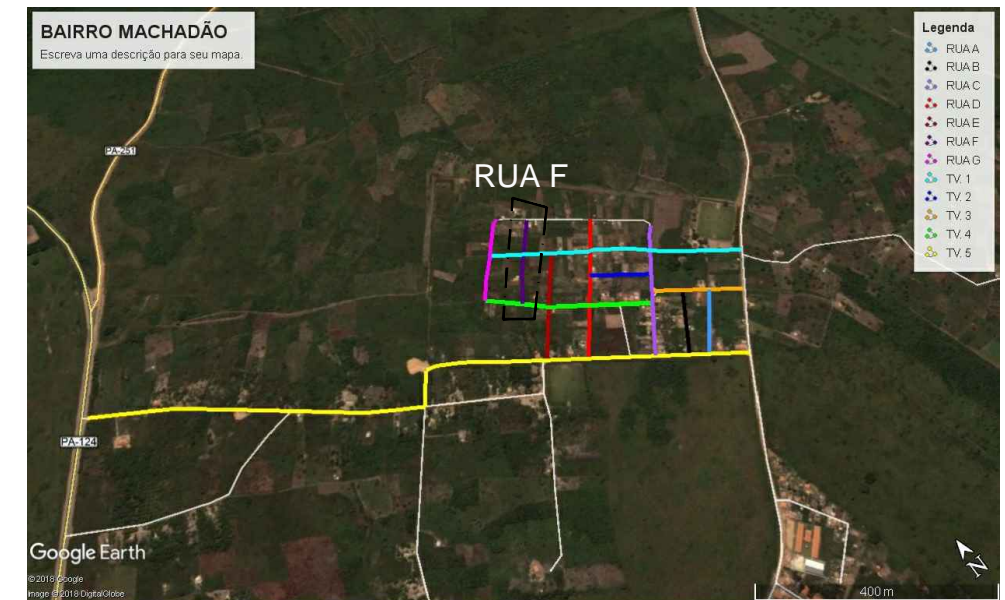
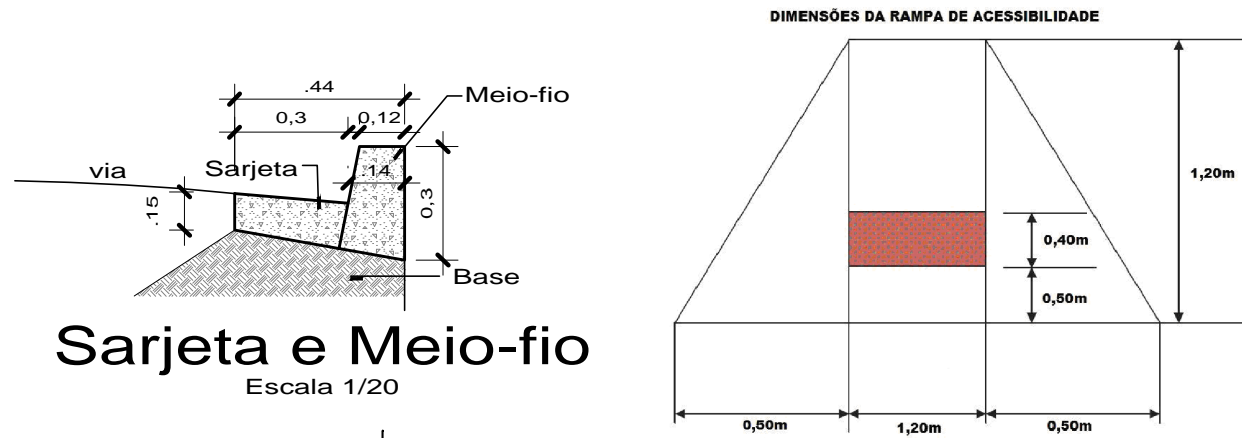


 ARQª MARUZA BAPTISTA CAU:28510-2/PA	SECRETARIA DE DESENVOLVIMENTO REGIONAL COORDENAÇÃO GERAL DE GESTÃO DE CONTRATOS E CONVÊNIOS	
	PROCEDIMENTO SIMPLIFICADO PARA PAVIMENTAÇÃO URBANA	
 PREF. MUNICIPAL DE OUREM	PREFEITURA MUNICIPAL DE OUREM	
	LOCAL: Bairro Machado - Rua E, Ourém/PA	
OBJETO: PAVIMENTAÇÃO DE VIAS URBANAS NO MUNICÍPIO DE OUREM/PA	DATA: DEZEMBRO/2017	
CONTEÚDO: PLANTA BAIXA / CORTE / DETALHE MEIO-FIO CROQUI BOTA-FORA/JAZIDA / RELATÓRIO FOTOGRÁFICO	PRANCHA: 01/01	
DESENHO CAD: SHIRLEY CARVALHO		

MARUZA BAPTISTA  
ARQUITETURA E URBANISMO  
f.: 91 \* 981 15346Q 91 \* 984459487  
f.: 91 \* 2121-5004 / 5005  
E-MAIL: maruzabap@gmail.com

PROCEDIMENTO SIMPLIFICADO PARA PAVIMENTAÇÃO URBANA DE PEQUENO PORTE

MAPA DE LOCALIZAÇÃO DAS OBRAS

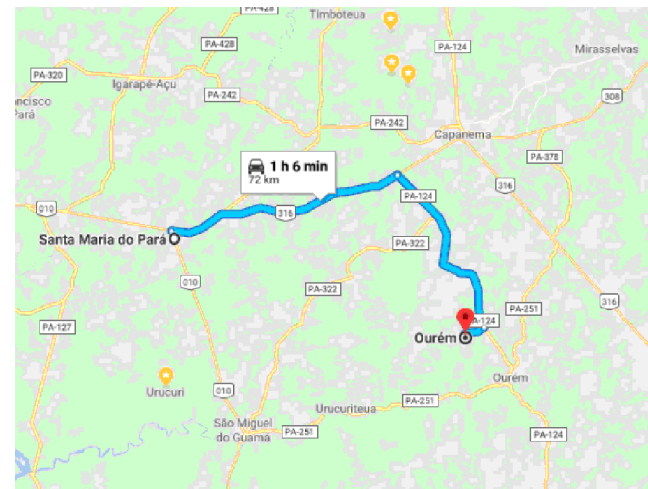


Espessuras das camadas e Inclinações devem ser consideradas conforme dimensionamento

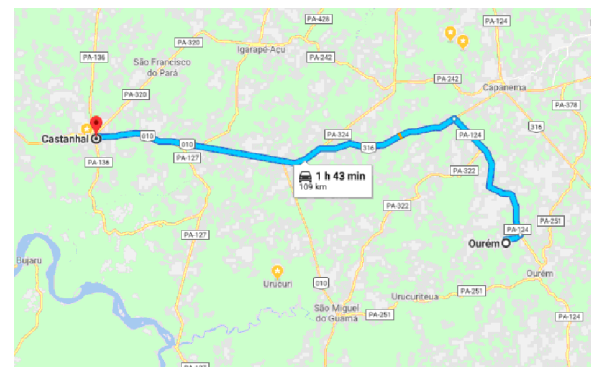
Seção Transversal - Pavimento

Escala 1/50

DMT CBUQ=72 KM



DMT EQUIPAMENTOS=109 KM



CROQUI COM DISTÂNCIA MÉDIA DE TRANSPORTE



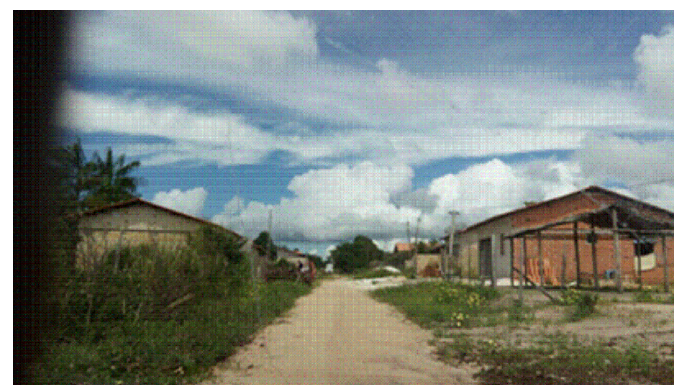
DISTÂNCIA MÉDIA DE TRANSPORTE JAZIDA: 2,49KM  
DISTÂNCIA MÉDIA DE TRANSPORTE BOTA-FORA: 5,49KM



Vista Superior - Pavimento

Escala 1/100

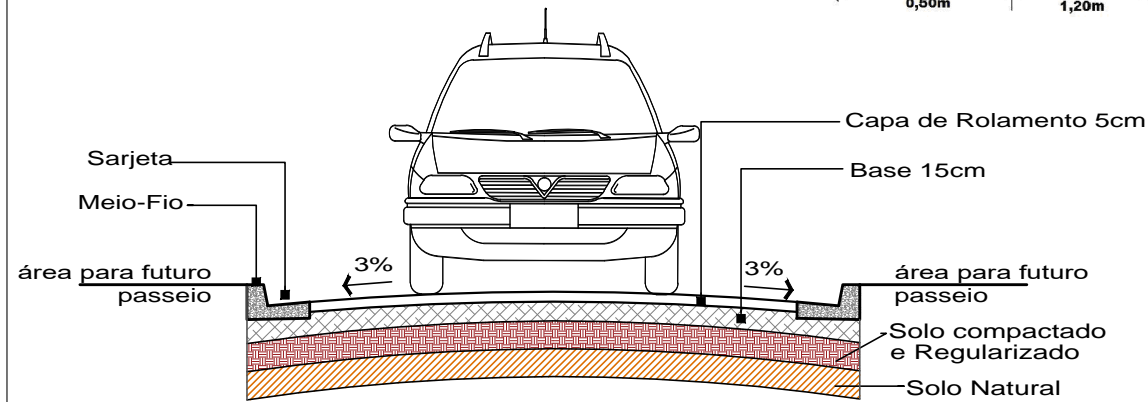
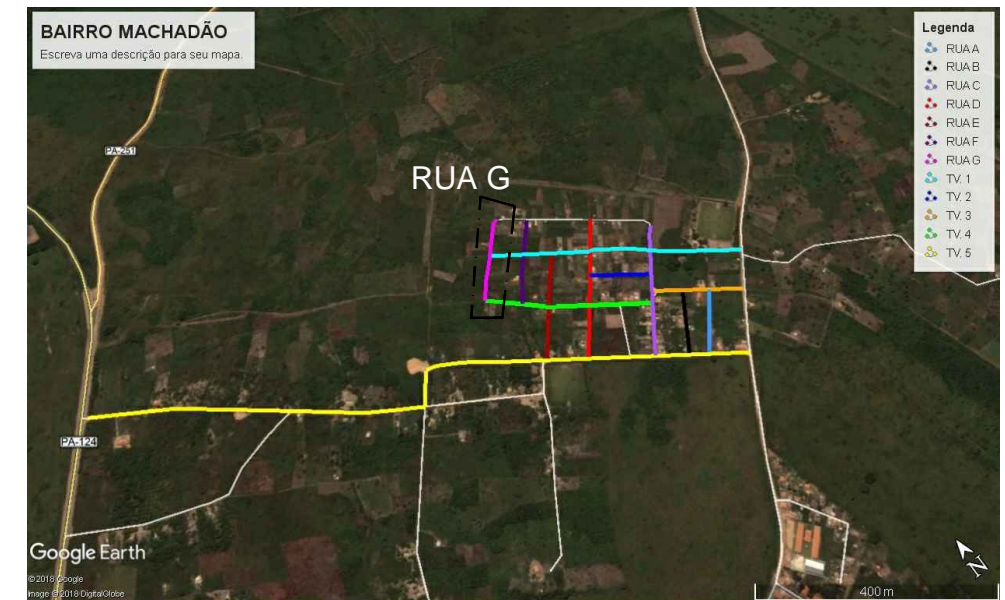
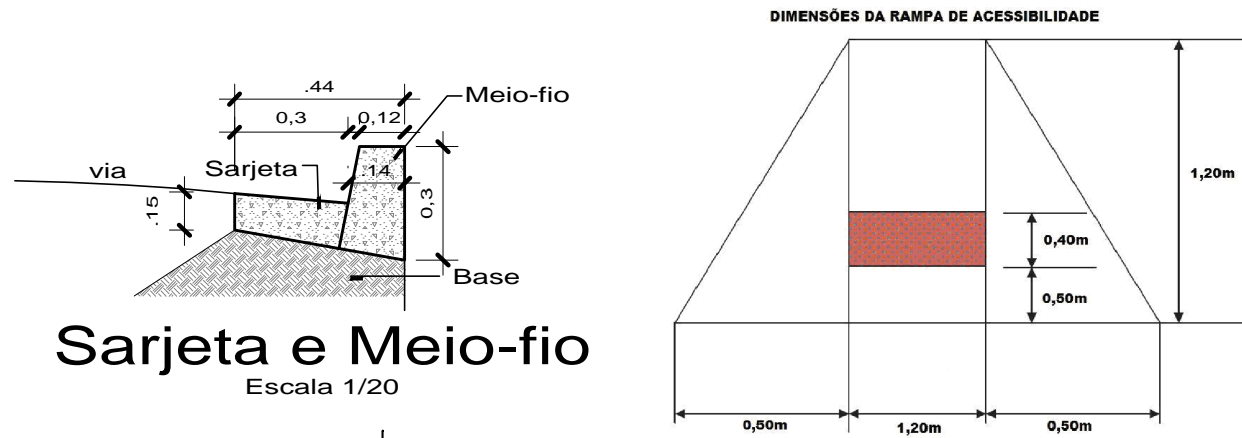
RELATÓRIO FOTOGRÁFICO - RUA F



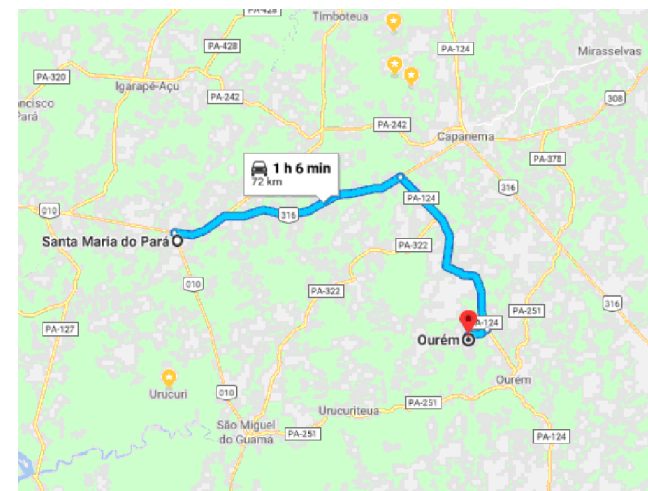
 ARQª MARUZA BAPTISTA CAU:28510-2/PA	SECRETARIA DE DESENVOLVIMENTO REGIONAL COORDENAÇÃO GERAL DE GESTÃO DE CONTRATOS E CONVÊNIOS	
	PROCEDIMENTO SIMPLIFICADO PARA PAVIMENTAÇÃO URBANA	
 PREF. MUNICIPAL DE OUREM	PREFEITURA MUNICIPAL DE OUREM	
	LOCAL: Bairro Machado - Rua F Ourém/PA	DATA: DEZEMBRO/2017
CONTEÚDO: PLANTA BAIXA / CORTE / DETALHE MEIO-FIO CROQUI BOTA-FORA/JAZIDA / RELATÓRIO FOTOGRÁFICO	PRANCHA: 01/01	DESENHO CAD: SHIRLEY CARVALHO
MARUZA BAPTISTA ARQUITETURA E URBANISMO f.: 91 * 981 15346Q 91 * 984459487 f.: 91 * 2121-5004 / 5005 E-MAIL: maruzabap@gmail.com		

PROCEDIMENTO SIMPLIFICADO PARA PAVIMENTAÇÃO URBANA DE PEQUENO PORTE

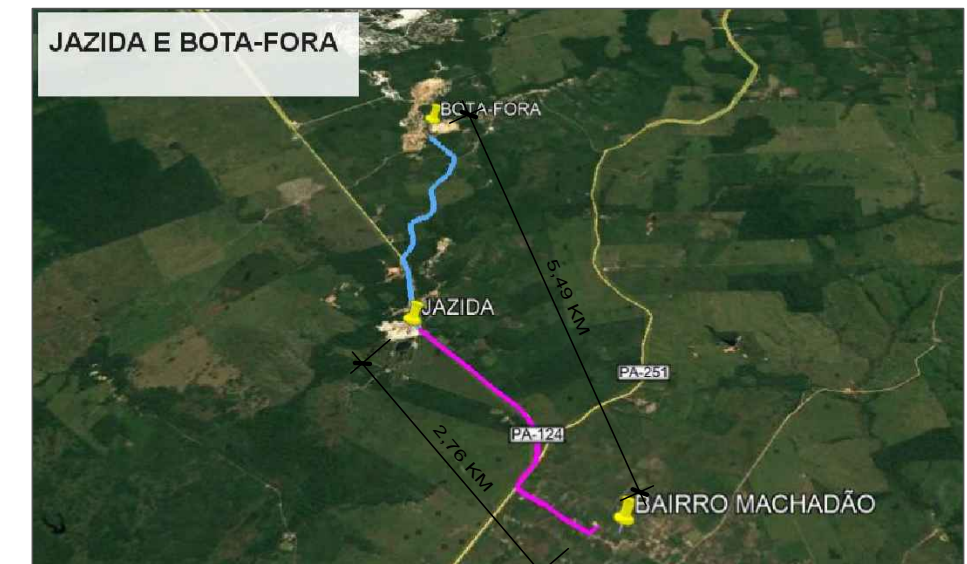
MAPA DE LOCALIZAÇÃO DAS OBRAS



DMT CBUQ=72 KM



CROQUI COM DISTÂNCIA MÉDIA DE TRANSPORTE



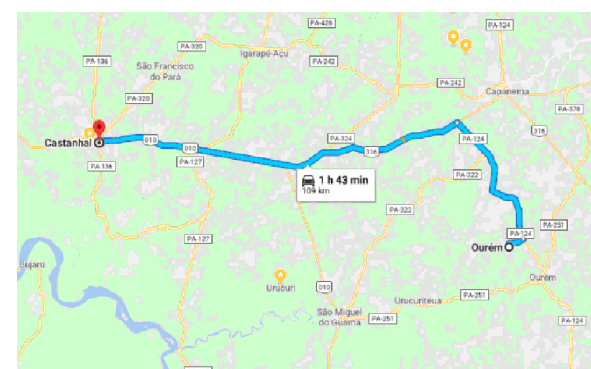
DISTÂNCIA MÉDIA DE TRANSPORTE JAZIDA: 2,49KM  
DISTÂNCIA MÉDIA DE TRANSPORTE BOTA-FORA: 5,49KM

Espessuras das camadas e Inclinações devem ser consideradas conforme dimensionamento

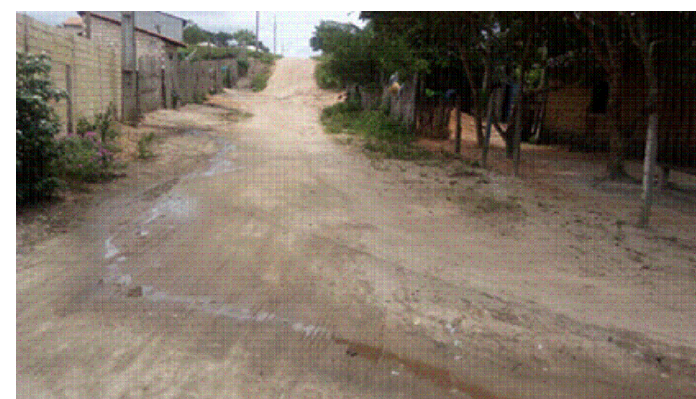
Seção Transversal - Pavimento

Escala 1/50

DMT EQUIPAMENTOS=109 KM



RELATÓRIO FOTOGRÁFICO - RUA G



EXTENSÃO TOTAL DA PAVIMENTAÇÃO (198,00m)

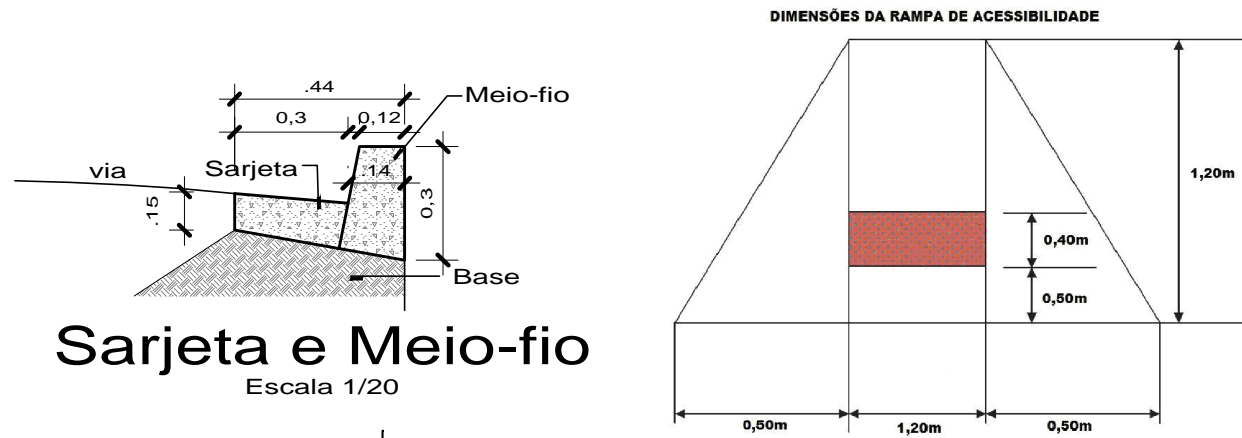
Vista Superior - Pavimento

Escala 1/100

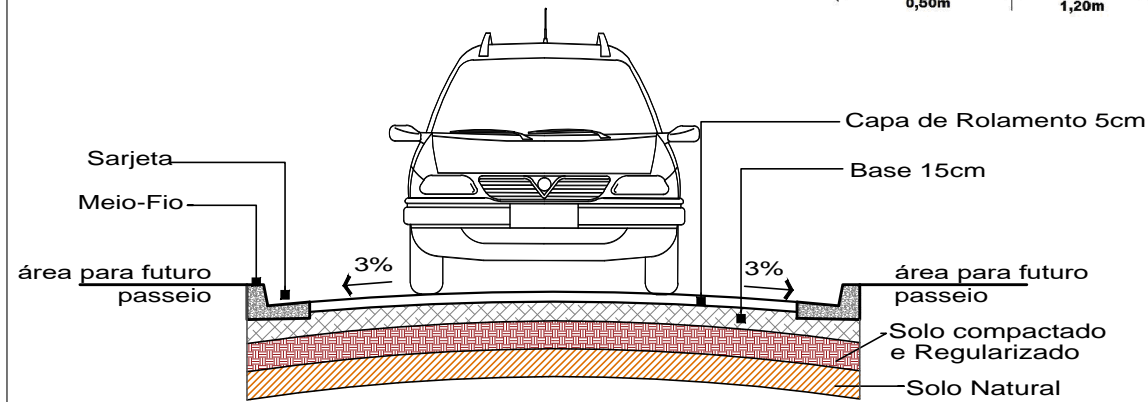
 ARQª MARUZA BAPTISTA CAU:28510-2/PA		SECRETARIA DE DESENVOLVIMENTO REGIONAL COORDENAÇÃO GERAL DE GESTÃO DE CONTRATOS E CONVÊNIOS	
 PREF. MUNICIPAL DE OUREM		PROCEDIMENTO SIMPLIFICADO PARA PAVIMENTAÇÃO URBANA	
 PREFEITURA MUNICIPAL DE OUREM		LOCAL: Bairro Machado - Rua G Ourém/PA	
OBJETO: PAVIMENTAÇÃO DE VIAS URBANAS NO MUNICÍPIO DE OUREM/PA		DATA: DEZEMBRO/2017	
CONTEÚDO: PLANTA BAIXA / CORTE / DETALHE MEIO-FIO CROQUI BOTA-FORA/JAZIDA / RELATÓRIO FOTOGRÁFICO		PRANCHA: 01/01	
DESENHO CAD: SHIRLEY CARVALHO		MARUZA BAPTISTA ARQUITETURA E URBANISMO f.: 91 * 98   15346Q 91 * 984459487 f.: 91 * 2121-5004 / 5005 E-MAIL: maruzabap@gmail.com	

PROCEDIMENTO SIMPLIFICADO PARA PAVIMENTAÇÃO URBANA DE PEQUENO PORTE

MAPA DE LOCALIZAÇÃO DAS OBRAS

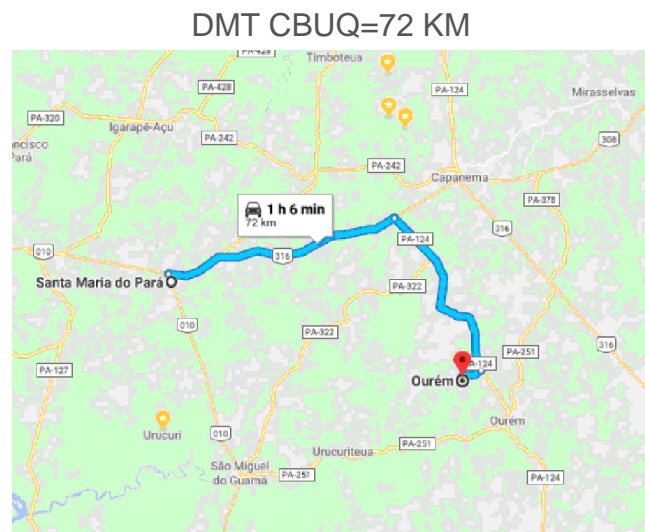


**Sarjeta e Meio-fio**  
Escala 1/20

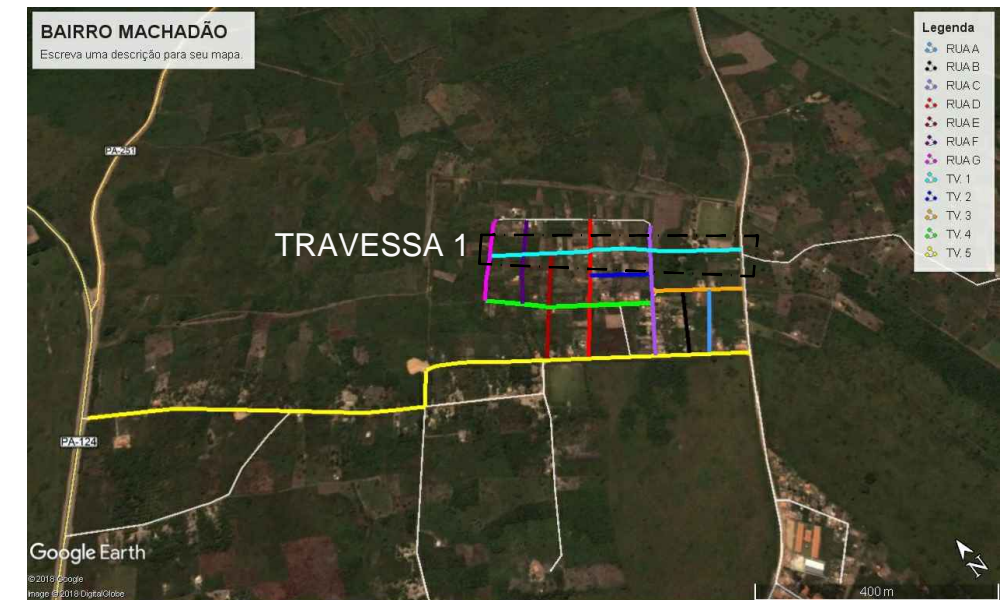
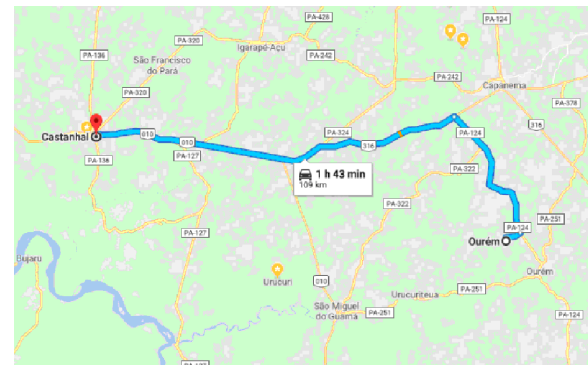


Espessuras das camadas e Inclinações devem ser consideradas conforme dimensionamento

**Seção Transversal - Pavimento**  
Escala 1/50



DMT EQUIPAMENTOS=109 KM



**CROQUI COM DISTÂNCIA MÉDIA DE TRANSPORTE**



DISTÂNCIA MÉDIA DE TRANSPORTE JAZIDA: 2,49KM  
DISTÂNCIA MÉDIA DE TRANSPORTE BOTA-FORA: 5,49KM



**Vista Superior - Pavimento**  
Escala 1/100

RELATÓRIO FOTOGRÁFICO - TRAVESSA 1

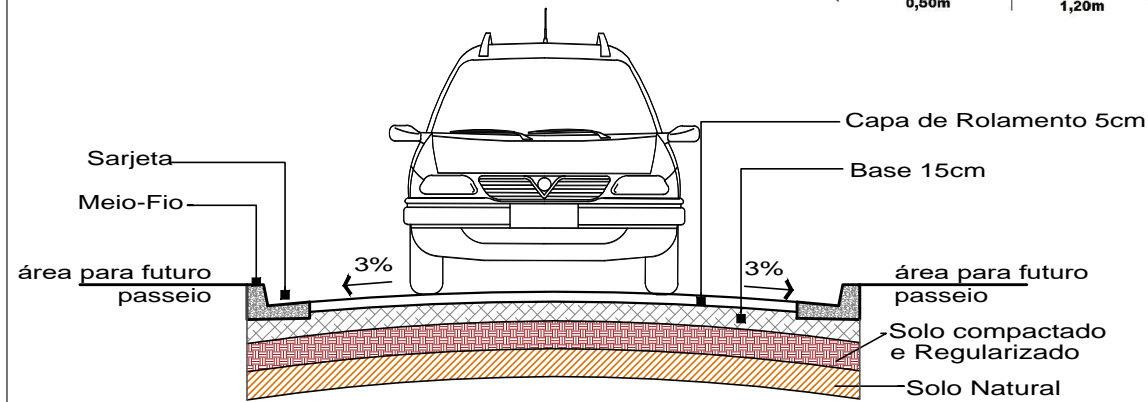
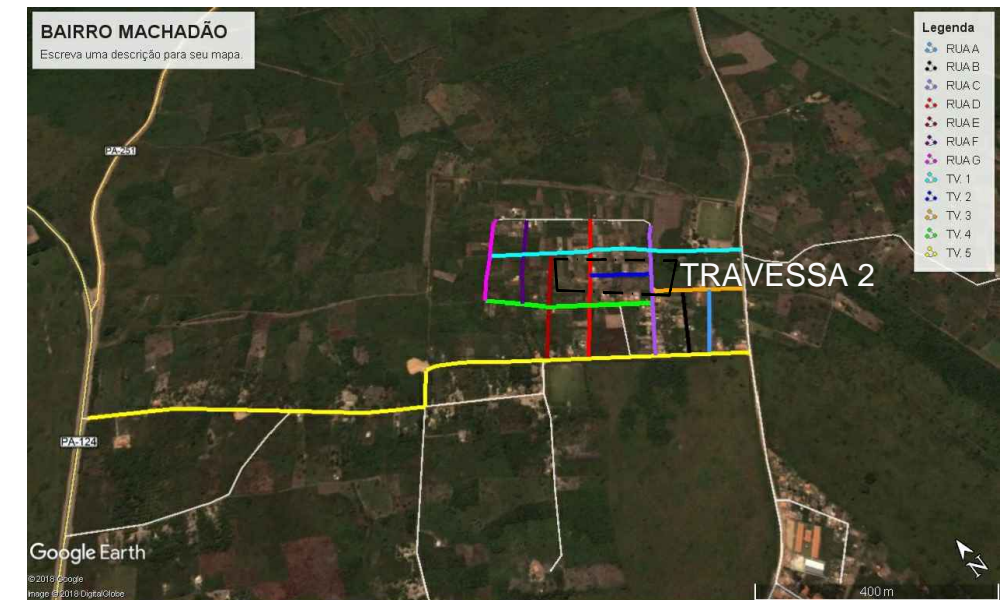
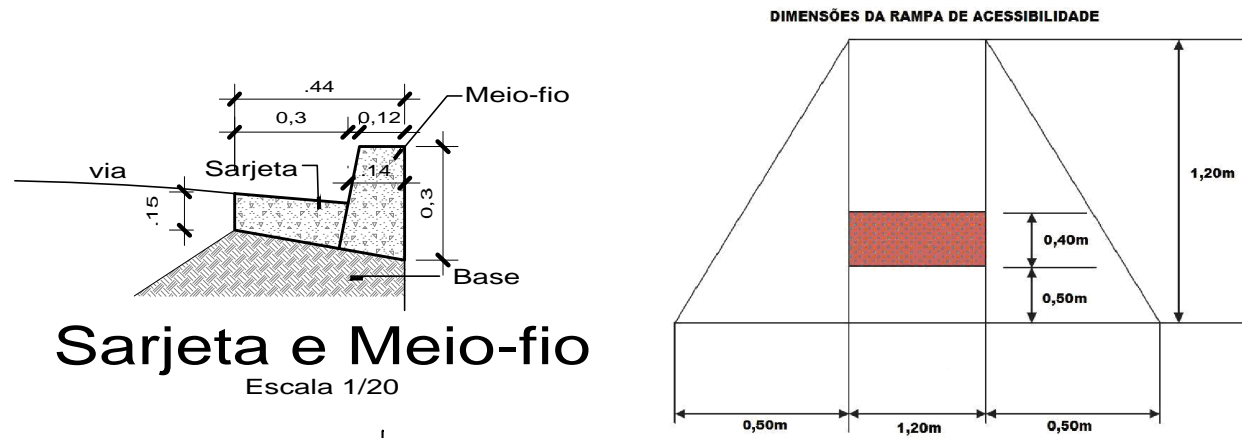


 ARQª MARUZA BAPTISTA CAU:28510-2/PA	SECRETARIA DE DESENVOLVIMENTO REGIONAL COORDENAÇÃO GERAL DE GESTÃO DE CONTRATOS E CONVÊNIOS	
	PROCEDIMENTO SIMPLIFICADO PARA PAVIMENTAÇÃO URBANA	
 PREF. MUNICIPAL DE OUREM	PREFEITURA MUNICIPAL DE OUREM	
	LOCAL: Bairro Machado - Traversa 1 Ourém/PA	
OBJETO: PAVIMENTAÇÃO DE VIAS URBANAS NO MUNICÍPIO DE OUREM/PA	DATA: DEZEMBRO/2017	
CONTEÚDO: PLANTA BAIXA / CORTE / DETALHE MEIO-FIO CROQUI BOTA-FORA/JAZIDA / RELATÓRIO FOTOGRÁFICO	PRANCHA: 01/01	
DESENHO CAD: SHIRLEY CARVALHO		

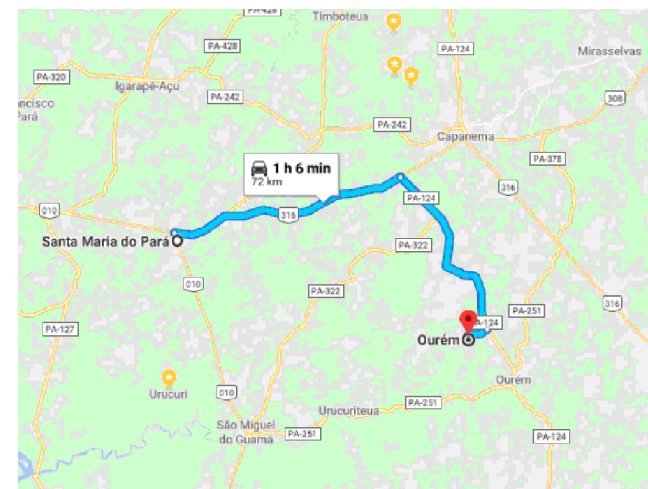


PROCEDIMENTO SIMPLIFICADO PARA PAVIMENTAÇÃO URBANA DE PEQUENO PORTE

MAPA DE LOCALIZAÇÃO DAS OBRAS



DMT CBUQ=72 KM



CROQUI COM DISTÂNCIA MÉDIA DE TRANSPORTE

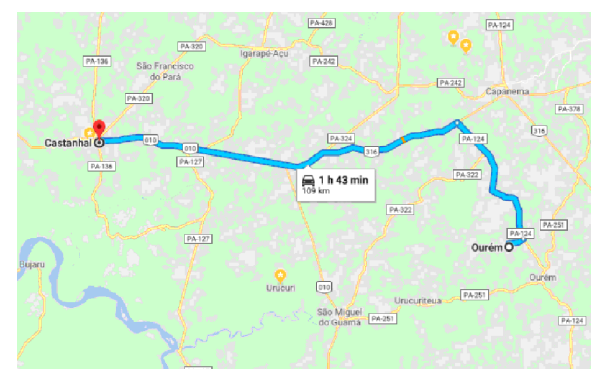


DISTÂNCIA MÉDIA DE TRANSPORTE JAZIDA: 2,49KM  
DISTÂNCIA MÉDIA DE TRANSPORTE BOTA-FORA: 5,49KM

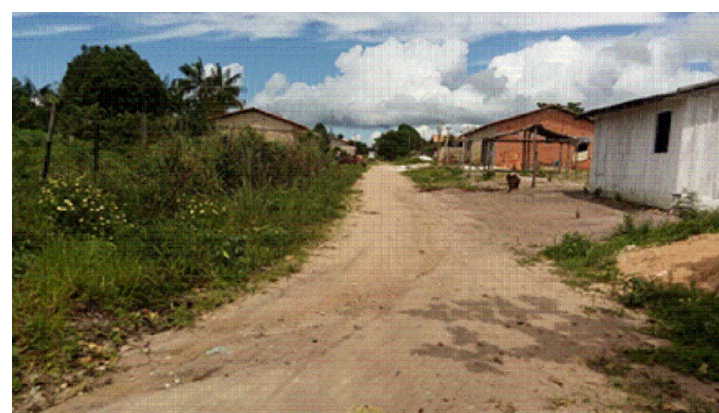
Espessuras das camadas e Inclinações devem ser consideradas conforme dimensionamento

Seção Transversal - Pavimento  
Escala 1/50

DMT EQUIPAMENTOS=109 KM



RELATÓRIO FOTOGRÁFICO - TRAVESSA 2

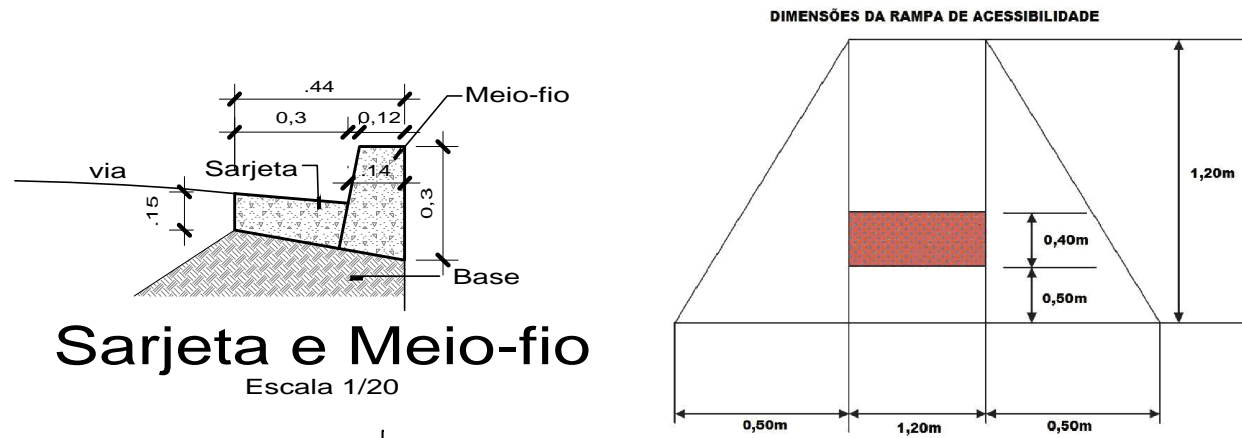


Vista Superior - Pavimento  
Escala 1/100

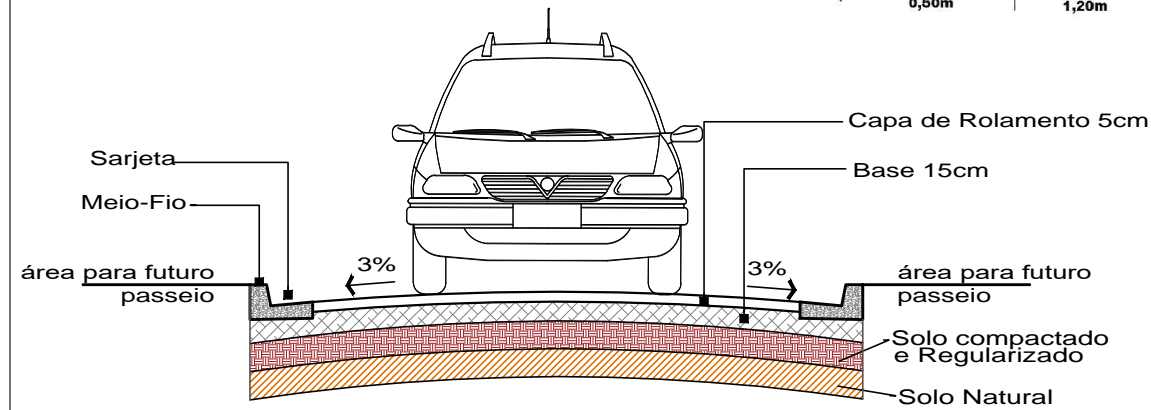
 ARQª MARUZA BAPTISTA CAU:28510-2/PA	SECRETARIA DE DESENVOLVIMENTO REGIONAL COORDENAÇÃO GERAL DE GESTÃO DE CONTRATOS E CONVÊNIOS	
	PROCEDIMENTO SIMPLIFICADO PARA PAVIMENTAÇÃO URBANA	
 PREF. MUNICIPAL DE OUREM	PREFEITURA MUNICIPAL DE OUREM	
	LOCAL: Bairro Machadoão - Traversa 2 Ourém/PA	
OBJETO: PAVIMENTAÇÃO DE VIAS URBANAS NO MUNICÍPIO DE OUREM/PA	DATA: DEZEMBRO/2017	
CONTEÚDO: PLANTA BAIXA / CORTE / DETALHE MEIO-FIO CROQUI BOTA-FORA/JAZIDA / RELATÓRIO FOTOGRÁFICO	PRANCHA: 01/01	
DESENHO CAD: SHIRLEY CARVALHO	MARUZA BAPTISTA ARQUITETURA E URBANISMO f.: 91* 981 15346Q 91* 984459487 f.: 91* 2121-5004 / 5005 E-MAIL: maruzabap@gmail.com	

PROCEDIMENTO SIMPLIFICADO PARA PAVIMENTAÇÃO URBANA DE PEQUENO PORTE

MAPA DE LOCALIZAÇÃO DAS OBRAS

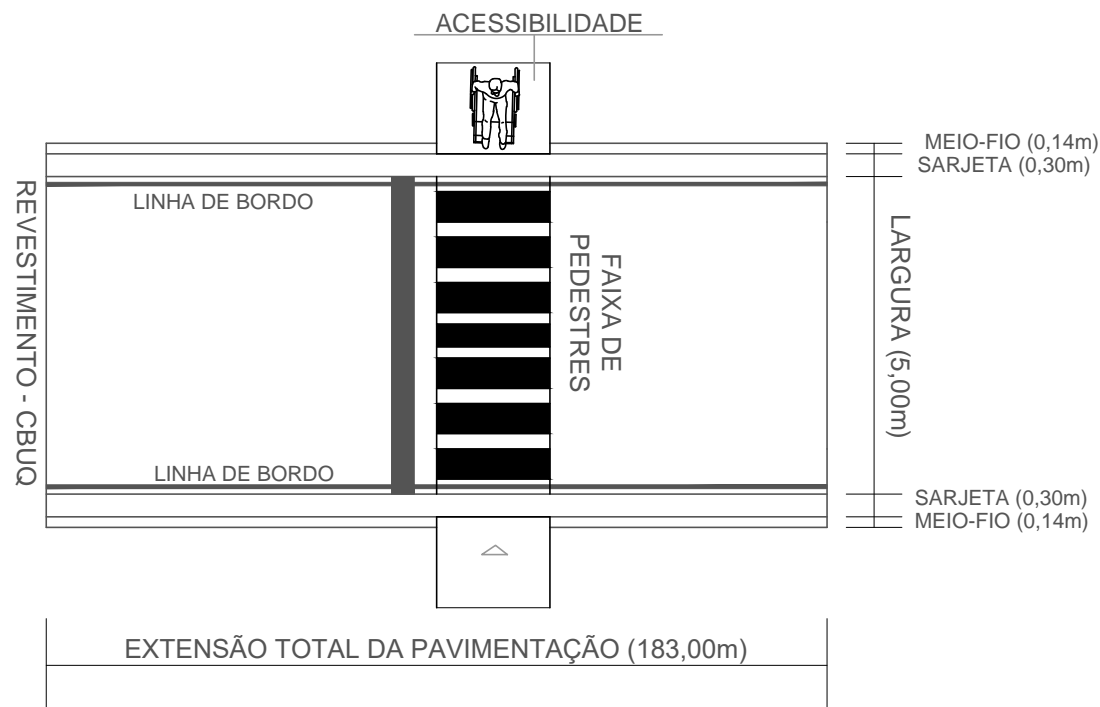


**Sarjeta e Meio-fio**  
Escala 1/20



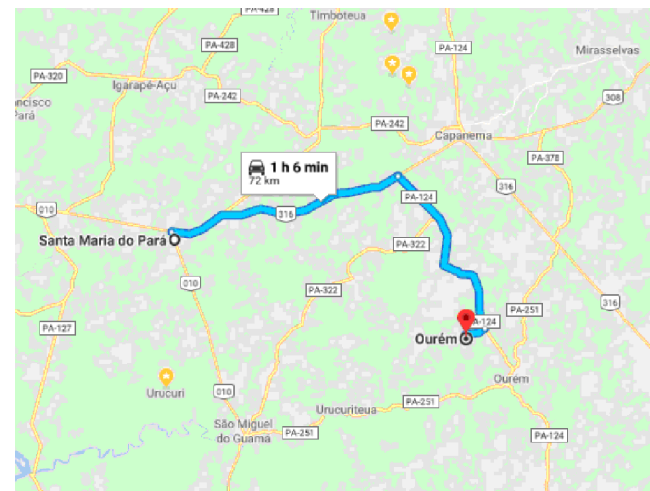
Espessuras das camadas e Inclinações devem ser consideradas conforme dimensionamento

**Seção Transversal - Pavimento**  
Escala 1/50

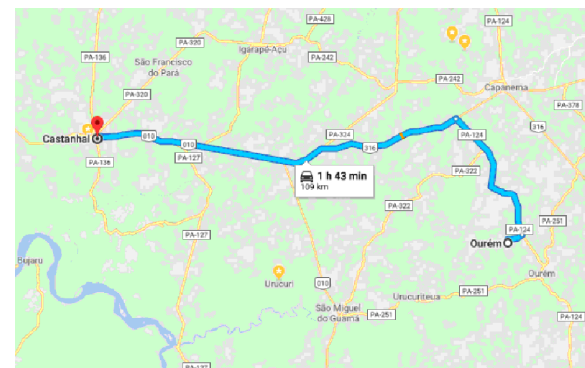


**Vista Superior - Pavimento**  
Escala 1/100

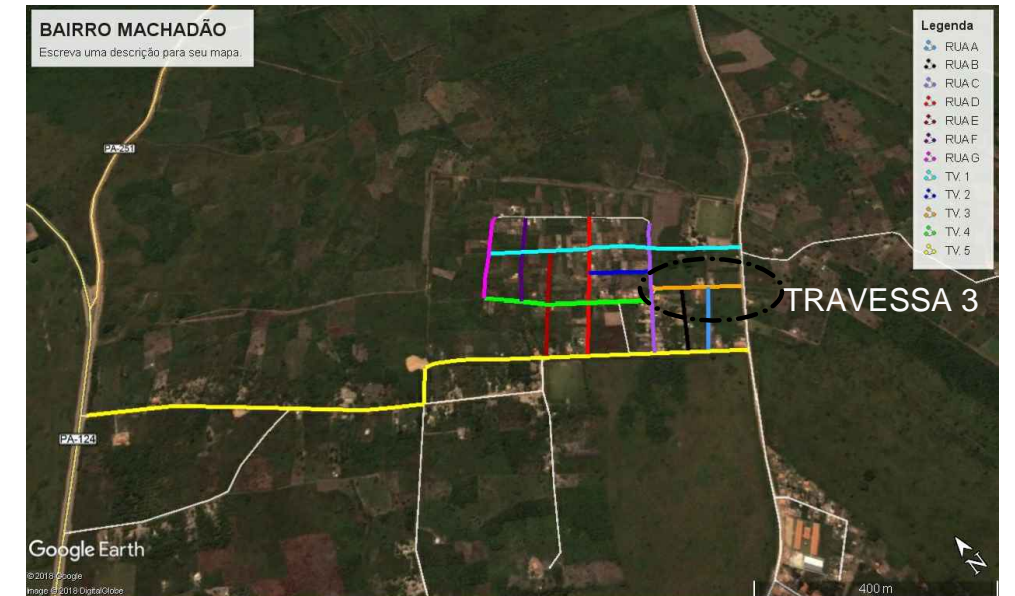
DMT CBUQ=72 KM



DMT EQUIPAMENTOS=109 KM



RELATÓRIO FOTOGRÁFICO - TRAVESSA 3



CROQUI COM DISTÂNCIA MÉDIA DE TRANSPORTE

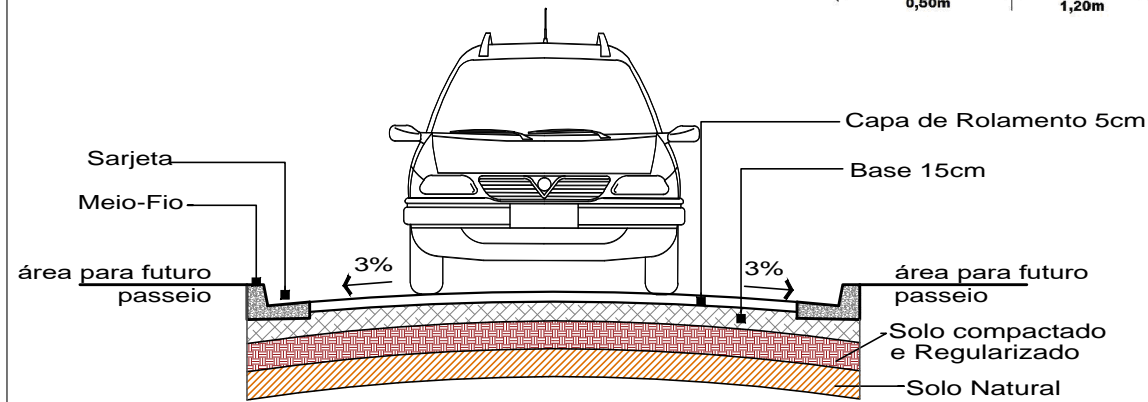
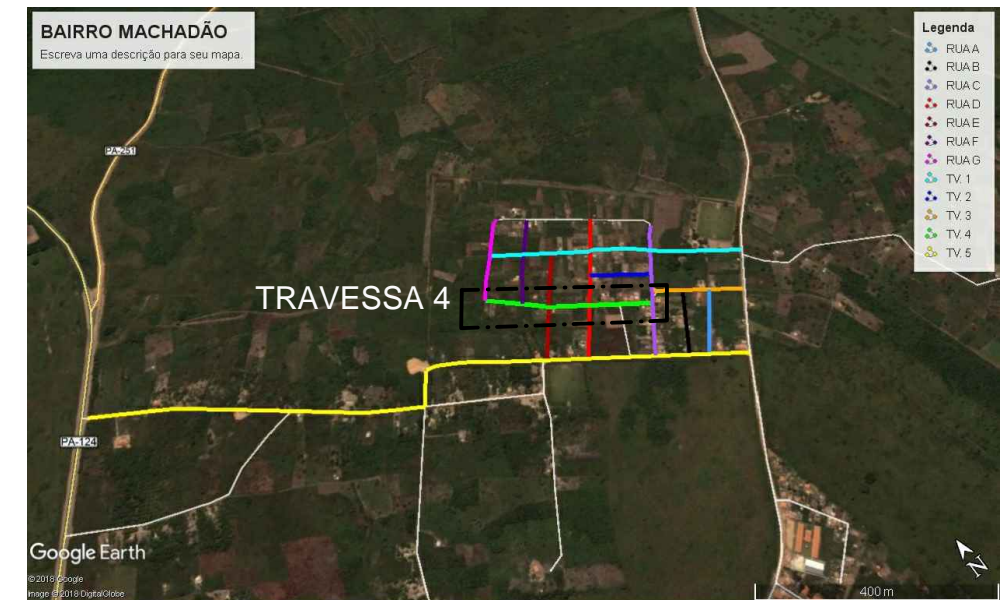
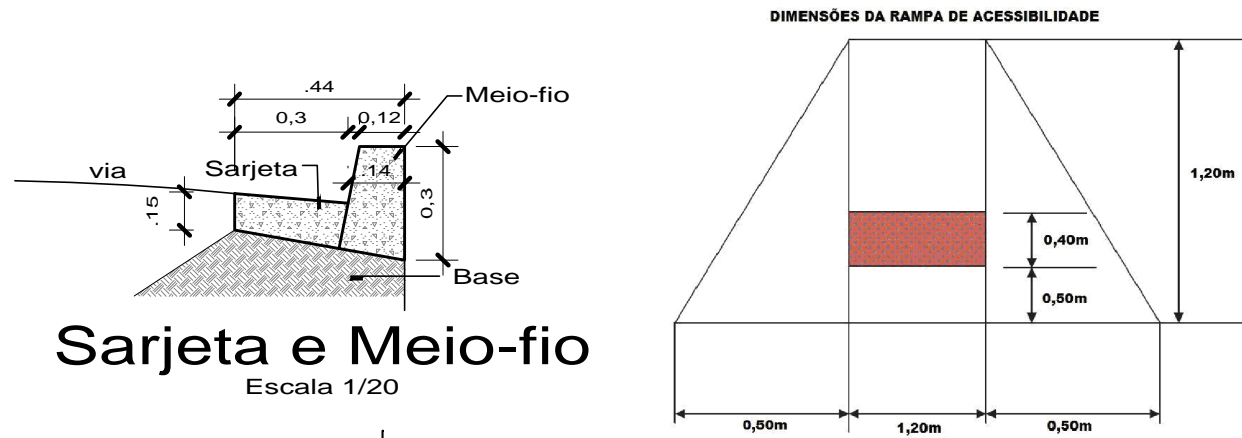


DISTÂNCIA MÉDIA DE TRANSPORTE JAZIDA: 2,49KM  
DISTÂNCIA MÉDIA DE TRANSPORTE BOTA-FORA: 5,49KM

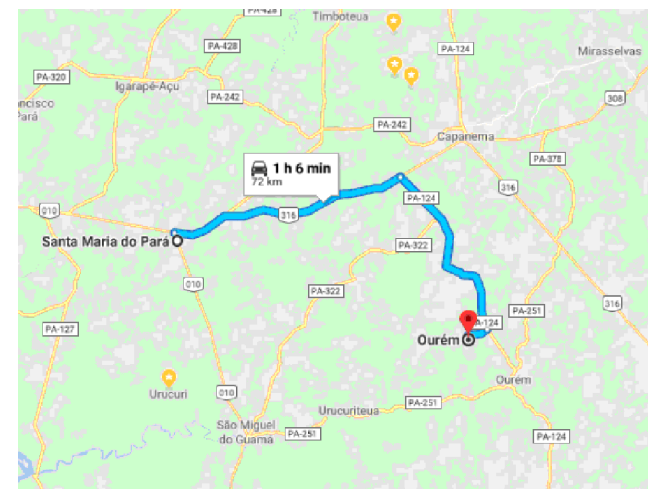
 ARQª MARUZA BAPTISTA CAU:28510-2/PA	SECRETARIA DE DESENVOLVIMENTO REGIONAL COORDENAÇÃO GERAL DE GESTÃO DE CONTRATOS E CONVÊNIOS	
	PROCEDIMENTO SIMPLIFICADO PARA PAVIMENTAÇÃO URBANA	
PREF. MUNICIPAL DE OUREM	PREFEITURA MUNICIPAL DE OUREM	
	LOCAL: Bairro Machado - Traversa 4 Ourém/PA	DATA: DEZEMBRO/2017
MARUZA BAPTISTA ARQUITETURA E URBANISMO f.: 91 * 98   15346Q 91 * 984459487 f.: 91 * 2121-5004 / 5005 E-MAIL: maruzabap@gmail.com	OBJETO: PAVIMENTAÇÃO DE VIAS URBANAS NO MUNICÍPIO DE OUREM/PA	PRANCHA: 01/01
	CONTEÚDO: PLANTA BAIXA / CORTE / DETALHE MEIO-FIO CROQUI BOTA-FORA/JAZIDA / RELATÓRIO FOTOGRÁFICO	DESENHO CAD: SHIRLEY CARVALHO

PROCEDIMENTO SIMPLIFICADO PARA PAVIMENTAÇÃO URBANA DE PEQUENO PORTE

MAPA DE LOCALIZAÇÃO DAS OBRAS



DMT CBUQ=72 KM



CROQUI COM DISTÂNCIA MÉDIA DE TRANSPORTE



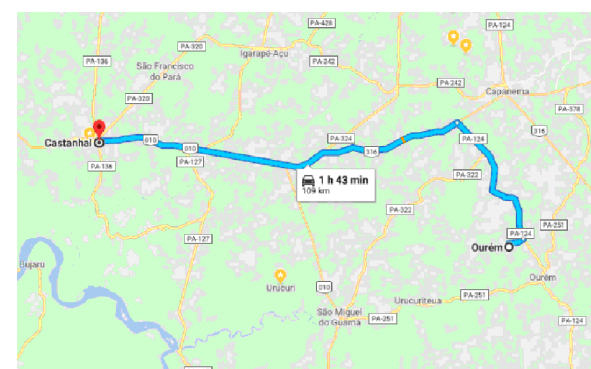
DISTÂNCIA MÉDIA DE TRANSPORTE JAZIDA: 2,49KM  
DISTÂNCIA MÉDIA DE TRANSPORTE BOTA-FORA: 5,49KM

Espessuras das camadas e Inclinações devem ser consideradas conforme dimensionamento

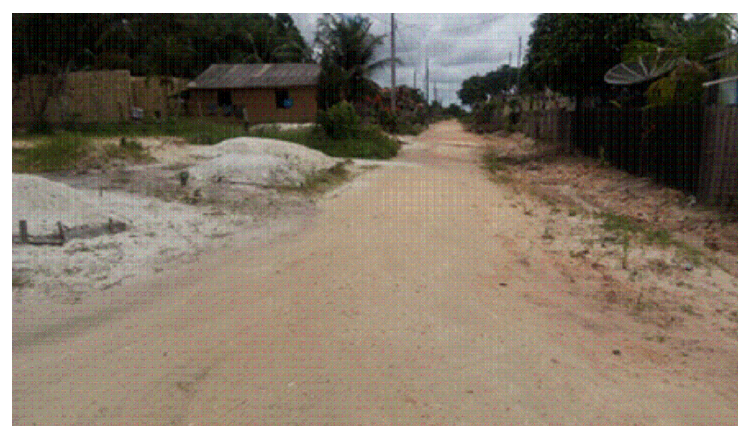
Seção Transversal - Pavimento

Escala 1/50

DMT EQUIPAMENTOS=109 KM



RELATÓRIO FOTOGRÁFICO - TRAVESSA 4



EXTENSÃO TOTAL DA PAVIMENTAÇÃO (335,00m)

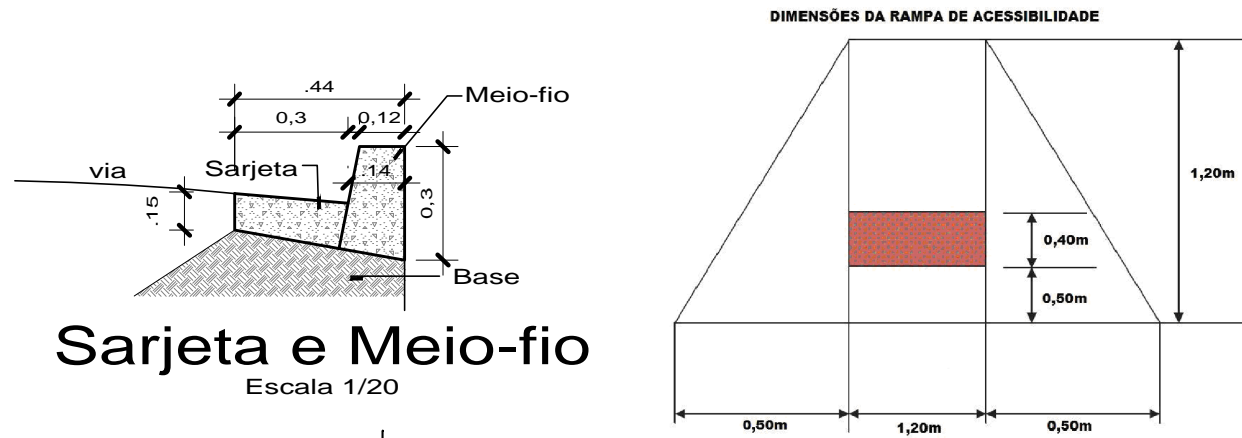
Vista Superior - Pavimento

Escala 1/100

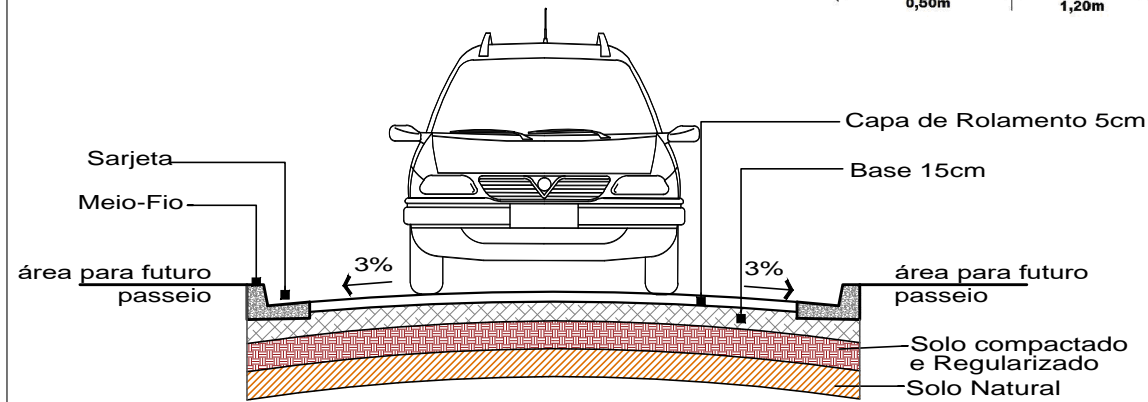
 ARQª MARUZA BAPTISTA CAU: 28510-2/PA	SECRETARIA DE DESENVOLVIMENTO REGIONAL COORDENAÇÃO GERAL DE GESTÃO DE CONTRATOS E CONVÊNIOS	
	PROCEDIMENTO SIMPLIFICADO PARA PAVIMENTAÇÃO URBANA	
 PREF. MUNICIPAL DE OUREM	PREFEITURA MUNICIPAL DE OUREM	
	LOCAL: Bairro Machado - Traversa 4 Ourém/PA	
OBJETO: PAVIMENTAÇÃO DE VIAS URBANAS NO MUNICÍPIO DE OUREM/PA	DATA: DEZEMBRO/2017	
CONTEÚDO: PLANTA BAIXA / CORTE / DETALHE MEIO-FIO CROQUI BOTA-FORA/JAZIDA / RELATÓRIO FOTOGRÁFICO	PRANCHA: 01/01	
DESENHO CAD: SHIRLEY CARVALHO	MARUZA BAPTISTA ARQUITETURA E URBANISMO f.: 91* 981 15346Q 91* 984459487 f.: 91* 2121-5004 / 5005 E-MAIL: maruzabap@gmail.com	

PROCEDIMENTO SIMPLIFICADO PARA PAVIMENTAÇÃO URBANA DE PEQUENO PORTE

MAPA DE LOCALIZAÇÃO DAS OBRAS

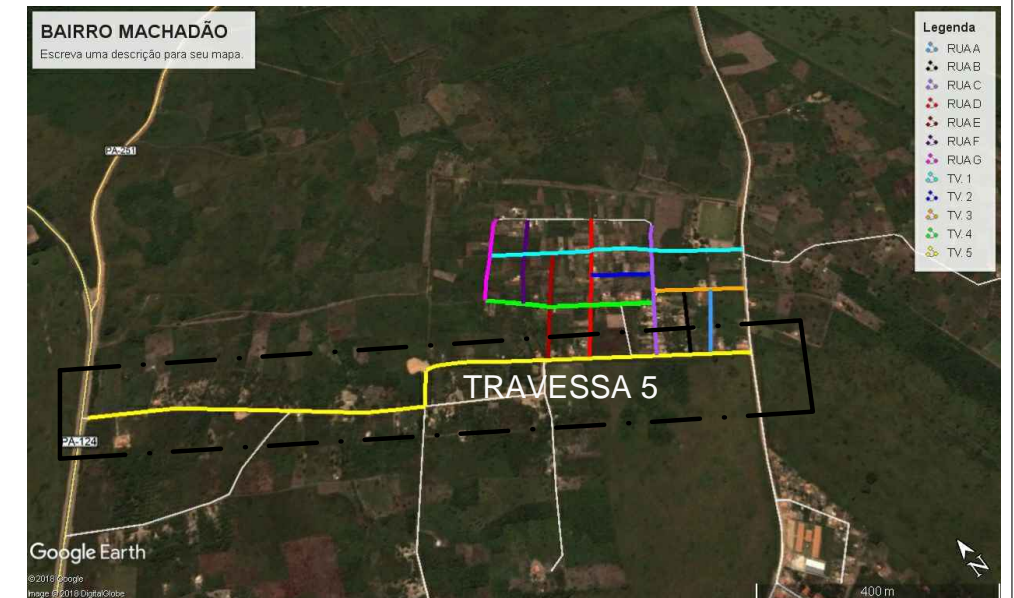


**Sarjeta e Meio-fio**  
Escala 1/20



Espessuras das camadas e Inclinações devem ser consideradas conforme dimensionamento

**Seção Transversal - Pavimento**  
Escala 1/50



**CROQUI COM DISTÂNCIA MÉDIA DE TRANSPORTE**

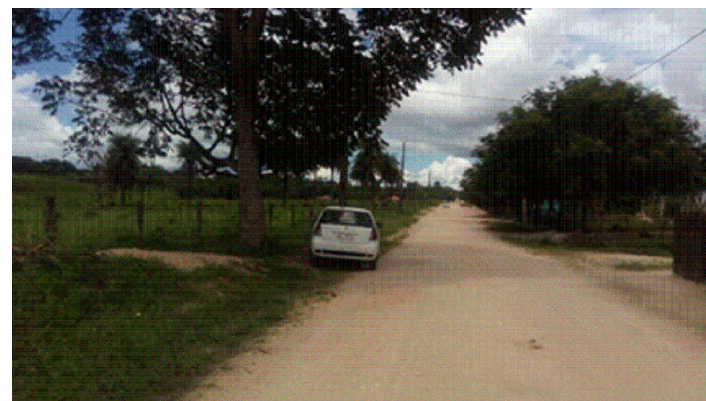


DISTÂNCIA MÉDIA DE TRANSPORTE JAZIDA: 2,49KM  
DISTÂNCIA MÉDIA DE TRANSPORTE BOTA-FORA: 5,49KM



**Vista Superior - Pavimento**  
Escala 1/100

RELATÓRIO FOTOGRÁFICO - TRAVESSA 5



 ARQª MARUZA BAPTISTA CAU:28510-2/PA	SECRETARIA DE DESENVOLVIMENTO REGIONAL COORDENAÇÃO GERAL DE GESTÃO DE CONTRATOS E CONVÊNIOS	
	PROCEDIMENTO SIMPLIFICADO PARA PAVIMENTAÇÃO URBANA	
 PREF. MUNICIPAL DE OUREM	PREFEITURA MUNICIPAL DE OUREM	
	LOCAL: Bairro Machado - Traversa 5 Ourém/PA	
OBJETO: PAVIMENTAÇÃO DE VIAS URBANAS NO MUNICÍPIO DE OUREM/PA	DATA: DEZEMBRO/2017	
CONTEÚDO: PLANTA BAIXA / CORTE / DETALHE MEIO-FIO CROQUI BOTA-FORA/JAZIDA / RELATÓRIO FOTOGRÁFICO	PRANCHA: 01/01	
DESENHO CAD: SHIRLEY CARVALHO		

MARUZA BAPTISTA  
ARQUITETURA E URBANISMO  
f.: 91 \* 981 15346Q 91 \* 984459487  
f.: 91 \* 2121-5004 / 5005  
E-MAIL: maruzabap@gmail.com



**GOVERNO DO ESTADO DO PARÁ**  
**PREFEITURA MUNICIPAL DE OURÉM**  
**GABINETE DO PREFEITO**  
**CNPJ 05.149.133/0001-48**



**MINISTÉRIO DA INTEGRAÇÃO NACIONAL**  
**SECRETARIA DE DESENVOLVIMENTO REGIONAL - SDR**  
**COORDENAÇÃO GERAL DE GESTÃO DE CONVÊNIOS E CONTRATOS - CGCC**

**PAVIMENTAÇÃO DE VIAS URBANAS NO MUNICÍPIO DE OURÉM/PA**

**Termo de Compromisso n.º 0681/2017**  
**(processo SEI n.º 59561.000112/2017-12)**

**PROCEDIMENTOSIMPLIFICADOPARA**

**PAVIMENTAÇÃOURBANA**





## **PROCEDIMENTO SIMPLIFICADO PARA PAVIMENTAÇÃO URBANA**

### **I- INTRODUÇÃO**

Este documento tem o objetivo de apresentar os elementos mínimos necessários que devem compor o Projeto Básico de Pavimentação de vias urbanas, executadas por meio de transferências de recursos da União, mediante Convênios ou Termos de Compromisso, através da Secretaria de Desenvolvimento Regional, sendo necessária a apresentação do projeto executivo junto a prestação de contas do objeto executado.

É definido Projeto Básico como:

“O conjunto de desenhos, memoriais descritivos, especificações técnicas, orçamento, cronograma e demais elementos técnicos necessários e suficientes à precisa caracterização da obra a ser executado, atendendo às Normas Técnicas e à legislação vigente, elaborado com base em estudos anteriores que assegurem a viabilidade e o adequado tratamento ambiental do empreendimento.

Deve estabelecer com precisão, através de seus elementos constitutivos, todas as características, dimensões, especificações, e as quantidades de serviços e de materiais, custos e tempo necessários para execução da obra, de forma a evitar alterações e adequações durante a elaboração do projeto executivo e realização das obras.” (IBRAOP OT - IBR 001/2006)

Conforme contido na Portaria Interministerial Nº 424, de 30 de dezembro de 2016 e no Decreto Nº 5296 de 2 de Dezembro de 2004, ressalta-se a necessidade de observar as regras e diretrizes de acessibilidade nas obras e serviços de engenharia custeados com recursos federais.

Conforme orientação do Manual do Departamento Nacional de Infraestrutura de Transportes (DNIT), ano de 2006, para o número equivalente de operações de eixo simples padrão (N) entre  $10^6 < N \leq 5 * 10^6$ , recomenda-se o revestimento betuminoso com espessura mínima de 5,0 cm. Neste sentido, apropriou-se a espessura de 5cm para o pavimento de CBUQ, e nos casos de projetos com TSD em que  $N \leq 10^6$  admite-se revestimento de  $1'' = 2,5$  cm.

Ressalta-se que as orientações apresentadas neste documento foram elaboradas considerando a pavimentação em leito natural de via consolidada com drenagem de forma superficial, necessitando da regularização e compactação do subleito, bem como a



execução e compactação de base e ou sub base com solo estabilizado granulometricamente e implementação de drenagem de travessia urbana.

Por fim é importante informar que o projeto de pavimentação deverá ser apresentado juntamente com estudos e demais cálculos que comprovem a adequabilidade da solução apresentada para drenagem.

## **II- PAVIMENTAÇÃO DE VIAS URBANA – ELEMENTOS MÍNIMOS**

Todo projeto de engenharia deve apresentar elementos e informações necessárias e suficientes para o pleno entendimento do serviço à ser executado. Deve ser concebido visando vários elementos dos quais destacamos: funcionalidade, adequação, facilidade de construção, durabilidade dos componentes, conservação e operação.

A seguir listamos os elementos mínimos que devem integrar o projeto básico para Pavimentação de Vias Urbanas executadas por meio de transferências de recursos da União, por intermédio da Secretaria Regional de Desenvolvimento (SDR).

### **A. ESTUDOS TÉCNICOS PRELIMINAR**

Os estudos preliminares necessários a elaboração do projeto básico de engenharia, são: Estudos topográficos, estudos de tráfego, estudos geológicos, estudos geotécnicos, estudos hidrológicos, gabaritos em largura e altura e outros condicionantes que sejam relevantes para concepção do projeto. Atentar para as recomendações estabelecidas nas normas pertinentes. Os estudos devem conter identificação do responsável técnico e assinatura.

Obs.: Para os casos em que for adotado o “*Procedimento Simplificado Para Pavimentação Urbana*” os estudos técnicos preliminares poderão ser dispensados nos casos em que a pavimentação será executada em via de leito natural já consolidada, onde, será executado a regularização e compactação do subleito de até 20 cm de espessura, bem como, para uma maior segurança, a execução de reforço da sub base e/ou base incluindo compactação com solo estabilizado granulometricamente, podendo adotar uma espessura máxima de 15cm e mínima de 10cm conforme recomendação do Manual de Pavimentação do DNIT, ando de 2006.

Visando a drenagem dos trechos pavimentados, previu-se no Procedimento Simplificado a execução de drenagem superficial e de travessia urbana, sendo composta por meio fio, sarjeta, boca de lobo simples, poço de visita e galerias de concreto com diâmetros de 400 e 600 mm.

Caso não seja utilizado todos os componentes mencionados acima, será necessário a apresentação de uma justificativa técnica.

### **B. MEMORIAL DE CÁLCULO DE DIMENSIONAMENTO**

O memorial de dimensionamento deve ser apresentado com indicação clara do modelo de cálculo adotado para concepção do projeto. Sendo necessário indicar as fórmulas



utilizadas e apresentar as referências bibliográficas de forma precisa e completa, quando for pertinente.

Modelo de dimensionamento de Pavimento Flexível, conforme manual do DNIT de 2006, Método do Departamento Nacional de Estradas de Rodagem (DNER):

- 1) Determinação do CBR – Capacidade de Suporte do Subleito e dos materiais constituintes dos pavimentos
- 2) Determinação do Volume médio de veículos

$$V_m = \frac{V_1 [2 + (P-1)t/100]}{2}$$

V = Volume inicial do tráfego

P = Período de projeto

T = Taxa de crescimento anual

- 3) O pavimento é dimensionamento em função do número equivalente de operações de eixo simples padrão (N), definido durante no período de projeto, a partir da fórmula:

$$N = 365 * V_m * P * (FC) * (FE) * (FR)$$

V<sub>m</sub> = Volume diário médio de tráfego no sentido mais solicitado, no ano médio do período de projeto;

P = Período de projeto ou vida útil, em anos;

FC = Fator de carga ou Fator de operações de carga - Um número que, quando multiplicado pelo número de eixos que operam, resulta no número de eixos equivalentes ao eixo padrão.

FE = Fator de eixo – Fator que transforma o tráfego em um número de veículos padrão no sentido dominante, em número de passagens de eixos equivalentes, conforme a expressão:

$$FE = \frac{P_2}{100} * 2 + \frac{P_3}{100} * 3 + \dots + \frac{P_n}{100} * n$$

P<sub>2</sub> = Porcentagem de veículos de 2 eixos;

P<sub>3</sub> = Porcentagem de veículos de 3 eixos;

P<sub>n</sub> = Porcentagem de veículos de n eixos

P<sub>2</sub> + P<sub>3</sub> + .... + P<sub>n</sub> = 100%



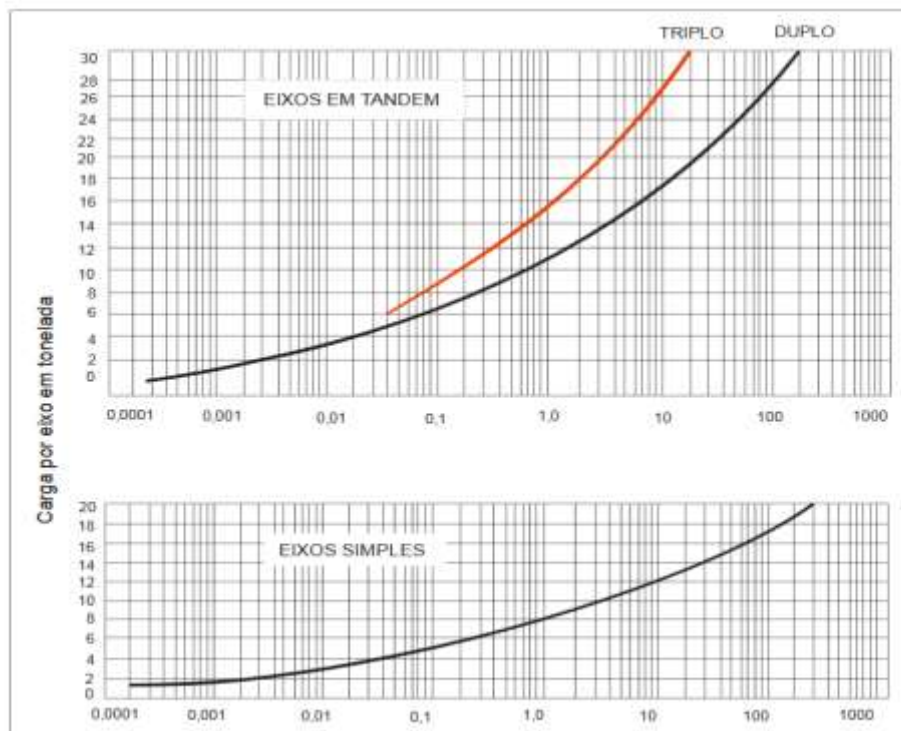


FR = Fator climático regional – Pode ser adotado em acordo com o volume de chuva anual

Altura média anual de chuva (mm)	Fator climático regional (FR)
Até 800	0,7
De 800 a 1500	1,4
Mais de 1500	1,8

FV = Fator de veículo.

Para o cálculo de F.C e F.V, é necessário conhecer a composição de tráfego. Para isto, é necessário fazer uma contagem do tráfego na estrada que se está considerando, estudando-se um certo volume total do tráfego,  $V_t$  (para o período de amostragem). Faz-se contagem do número total de eixos  $n$ , e pesam-se todos esses eixos, conforme ábaco a seguir:



Tem-se  $n = V_t \times (F.E)$ , donde,  $F. E = \frac{n}{V_t}$

A partir dos dados de pesagem, organiza-se uma tabela, conforme apresentada a seguir, agrupando-se os diversos eixos por intervalos de carga, representados pelo seu ponto central:



(1)	(2)	(3)	(4)
	percentagem	Fator de equivalência	Fator de operações
Eixos Simples (t)			
Eixos tandem (t)			

Os valores da coluna 3 – Fator de equivalência, são obtidos a partir do ábaco. Os valores da coluna 4 – Fator de operações, são resultantes dos produtos dos valores da coluna 2 – Porcentagem, pelos da coluna 3 – Fator de equivalência. O somatório dos valores da coluna 4 – fator de operações, representa o produto  $100 \times (F.C)$ , isto é,  $Equivalência = 100 \times F.C$ , sendo assim:

$$FC = \frac{Equivalência}{100}$$

A espessura mínima de revestimento Betuminoso deve ser adotada com base no número N, conforme tabela a seguir:

N	Espessura Mínima de Revestimento Betuminoso
$N \leq 10^6$	Tratamentos superficiais betuminosos
$10^6 < N \leq 5 \times 10^6$	Revestimentos betuminosos com 5,0 cm de espessura
$5 \times 10^6 < N \leq 10^7$	Concreto betuminoso com 7,5 cm de espessura
$10^7 < N \leq 5 \times 10^7$	Concreto betuminoso com 10,0 cm de espessura
$N > 5 \times 10^7$	Concreto betuminoso com 12,5 cm de espessura

- 4) Determinar os coeficientes de equivalência estrutural K para os diferentes materiais constitutivos do pavimento



Componentes do pavimento	Coefficiente K
Base ou revestimento de concreto betuminoso	2,00
Base ou revestimento pré-misturado a quente, de graduação densa	1,70
Base ou revestimento pré-misturado a frio, de graduação densa	1,40
Base ou revestimento betuminoso por penetração	1,20
<b>Camadas granulares</b>	<b>1,00</b>
Solo cimento com resistência à compressão a 7 dias, superior a 45 kg/cm	1,70
Idem, com resistência à compressão a 7 dias, entre 45 kg/cm e 28 kg/cm	1,40
Idem, com resistência à compressão a 7 dias, entre 28 kg/cm e 21 kg/cm	1,20

5) Uma vez definidos os parâmetros N e CBR do subleito, pode-se dimensionar o pavimento através do ábaco e das inequações:

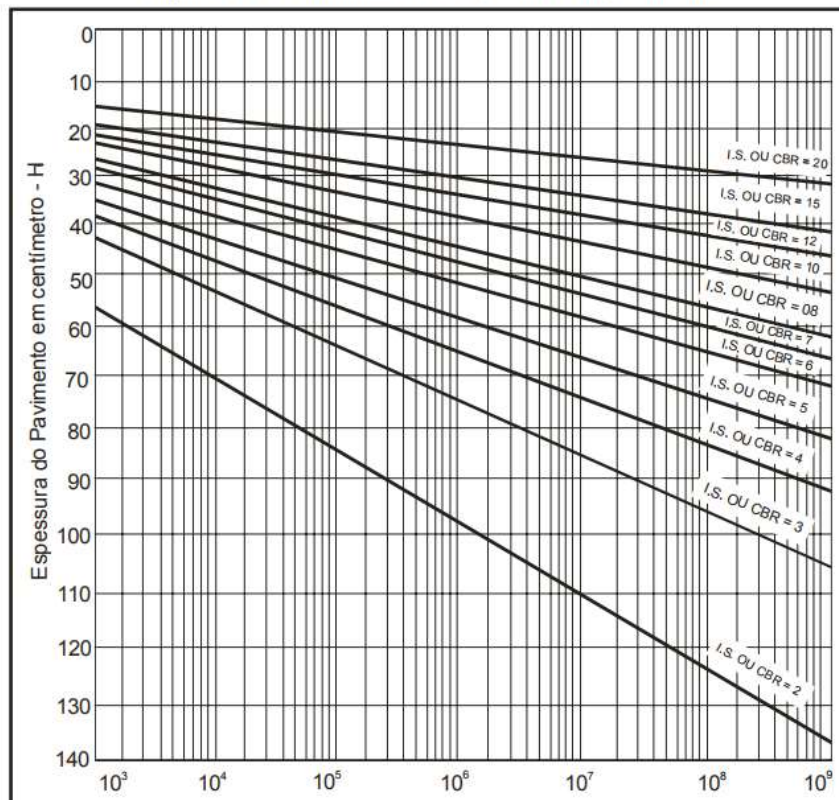
$$H_i = 77,67 \cdot N^{0,0482} \cdot CBR^{-0,598}$$

- $RK_R + BK_B \geq H_{20}$  – Revestimento: KR
- $RK_R + BK_B + h_{20} K_S \geq H_n$  – Base: KB
- $RK_R + BK_B + h_{20} K_S + h_n K_{Ref} \geq H_m$  – Sub-base: KS
- Reforço: KRef

as espessuras de base (B), sub-base ( $h_{20}$ ) e reforço do subleito ( $h_n$ ),



Figura 43 - Determinação de espessuras do pavimento



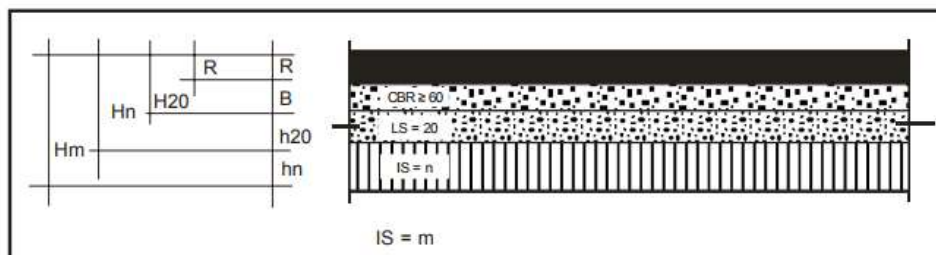
O Ábaco apresentado fornece a espessura total do pavimento, em função de N e de I.S. ou C.B.R.; a espessura fornecida por este gráfico é em termos de material com  $K = 1,0$ , isto é, em termos de base granular. Entrando-se em abscissas, com o valor de N, procede-se verticalmente até encontrar a reta representativa da capacidade de suporte (I.S. ou C.B.R.) em causa e, procedendo-se horizontalmente, então, encontra-se, em ordenadas, a espessura total do pavimento.

A simbologia utilizada no dimensionamento do pavimento,  $H_m$  designa, de modo geral, a espessura total de pavimento necessário para proteger um material com C.B.R. ou I.S. = m, etc.;  $h_n$  designa, de modo geral, a espessura de camada do pavimento, com C.B.R. ou I.S. = n, etc.

Mesmo que o C.B.R. ou I.S. da sub-base seja superior a 20, a espessura de pavimento necessário para protegê-lo é determinada como se este valor fosse 20 e, por esta razão, usam-se, sempre, os símbolos  $H_{20}$ ,  $h_{20}$  para designar as espessuras de pavimento sobre a base e da sub-base respectivamente.



Figura 44 - Dimensionamento do pavimento



Para os casos em que  $N \leq 10^6$  admite-se o Tratamento Superficial Duplo (TSD), aonde as camadas regulares ou reperfilamento, devem ter a espessura por camada de até 1,5 x a dimensão do maior agregado componente do traço, sendo assim, para os casos do “*Procedimento Simplificado Para Pavimentação Urbana*” em que irá ser utilizado Pedra Britada N° 2 sua camada de revestimento será de  $1'' = 2,5$  cm.

Para os casos de  $N \leq 5 \times 10^6$  em que se optar adotar bloco sextavado, será utilizado blocos de 25 x 25 com espessura de 10 cm e resistência característica de 35 MPA, de acordo com a IP – 06/2004 da Prefeitura de São Paulo.

Salienta-se que o uso desse documento não dispensa a consulta das normas, complementação dos cálculos, execução de sondagens e realização dos ensaios laboratoriais, para que seja realizado um projeto que vise sempre o melhor desempenho tanto do pavimento quanto para o usuário, gerando assim, conforto, segurança e otimizando custos.

Obs.: Para os casos em que for adotado o “*Procedimento Simplificado Para Pavimentação Urbana*” o memorial de cálculo de dimensionamento poderá ser dispensado. Ressalta-se que as orientações contidas no Procedimento Simplificado referem-se a pavimentação em via de leito natural consolidada e com drenagem existente de forma predominantemente superficial, necessitando da execução, a regularização e a compactação do subleito de até 20 cm de espessura, bem como a execução e compactação da base e ou sub base com solo estabilizado granulometricamente, podendo ser adotada uma espessura mínima de 10 cm e máxima de 15 cm, conforme Manual de Pavimentação do DNIT, ano de 2006 e implantação do sistema de drenagem de travessia urbana.

### C. ESPECIFICAÇÕES TÉCNICAS

O memorial de especificações técnicas consiste na descrição detalhada do objeto projetado, na forma de texto, em que são apresentadas as soluções técnicas adotadas, necessárias ao pleno entendimento do projeto, complementando as informações contidas nos desenhos. Deverá descrever os métodos construtivos; a forma de obtenção dos materiais (aquisição comercial, jazida, etc.); distâncias de transporte; sequência das etapas/fases de cada meta, etc.

Assim sendo, espera-se que o mesmo contemple em seu escopo, no mínimo o que se segue:



- a) Apresentação do município;
- c) Apresentação do objeto;
- d) Justificativa da obra e dos elementos adotados para a confecção do Projeto;
- e) Descrição dos elementos encontrados no Projeto de Pavimentação e de drenagem.

O modelo para elaboração segue no Anexo I.

Obs.: Para os casos em que for adotado o “*Procedimento Simplificado Para Pavimentação Urbana*” o memorial de cálculo de dimensionamento poderá ser dispensado. Ressalta-se que as orientações contidas no Procedimento Simplificado referem-se a pavimentação em via de leito natural consolidada e com drenagem de forma superficial, necessitando da execução, a regularização e a compactação do subleito de até 20 cm de espessura, bem como a execução e compactação da base e ou sub base com solo estabilizado granulometricamente, podendo ser adotada uma espessura mínima de 10 cm e máxima de 15 cm, conforme Manual de Pavimentação do DNIT, ano de 2006 e implantação do sistema de drenagem de travessia urbana.

#### D. PEÇAS GRÁFICAS/ CROQUIS DE LOCALIZAÇÃO DA OBRA E ESQUEMÁTICOS DMT/ RELATÓRIO FOTOGRÁFICO

- 1) **Peças Gráficas:** Formam uma representação gráfica do objeto a ser executado, elaborada de modo a permitir sua visualização em escala adequada, demonstrando formas, dimensões, funcionamento e especificações, perfeitamente definida em plantas, cortes, elevações, esquemas e detalhes, obedecendo às normas técnicas pertinentes.  
As peças gráficas devem ser apresentadas em escalas adequadas, devendo conter todos os elementos necessários à plena execução da obra (ver IBRAOP OT – IBR 001/2006 - Tabela 6.3 – Pavimentação Urbana) e deve manter compatibilidade com os cálculos do dimensionamento e com o memorial descritivo.
- 2) **Mapa e/ou croqui de localização das obras:** mapa, croqui ou planta de situação com a indicação dos principais pontos de referência de forma que possa ser possível compreender onde se localiza a área de intervenção em relação à área urbana. Devem constar no documento as coordenadas geográficas do local (longitude e latitude ou UTM).
- 3) **Croquis esquemáticos com distâncias médias de transporte e bota fora de materiais:** Croqui com localização das jazidas de material usado na obra e áreas de bota fora, para que seja possível identificar as distâncias consideradas para orçamentação do transporte de materiais. Indicar coordenadas geográficas.
- 4) **Relatório fotográfico:** deve conter fotos atualizadas com legendas e assinatura do responsável técnico. As fotografias devem permitir a visualização do atual estado do local onde será realizada a obra. Destacar pontos relevantes citados nos estudos preliminares, destacar pontos de início e fim das intervenções. Inserir coordenadas nas Fotos.  
Obs.: apresentar pelo menos uma foto de cada logradouro a ser pavimentado, devendo a foto ser referenciada com o nome do mesmo e a data da imagem. Fica a critério do projetista a apresentação de mais fotos de pontos que o mesmo julgar relevante



O modelo para elaboração segue no Anexo II.

### **E. MEMÓRIA DE CÁLCULOS DE QUANTITATIVOS DA PLANILHA ORÇAMENTÁRIA**

O memorial de cálculo de quantitativos físicos deve conter a demonstração dos cálculos que foram realizados para se chegar às quantidades contidas na planilha de orçamento e em conformidade com as plantas do projeto, seguindo a mesma numeração do orçamento. Todos os itens da planilha orçamentária devem ser englobados. Destacar unidades das dimensões consideradas nos cálculos.

Para os itens não encontrados na tabela de referência principal, deverá ser apresentada também a descrição da metodologia empregada para definição dos seus custos unitários.

O modelo para elaboração segue no Anexo III.

### **F. PLANILHA ORÇAMENTÁRIA COM E SEM DESONERAÇÃO / E CRONOGRAMA FÍSICO E FINANCEIRO**

- 1) A **planilha orçamentária** sintetiza o orçamento e deve conter, no mínimo as seguintes colunas: item, código de referência SINAPI/SICRO, discriminação dos serviços, unidade, quantitativos, custos unitários (limitado conforme Decreto N° 7.983, de 8 de Abril de 2013) e custo total de cada serviço. No final da planilha, deve ser apresentado custo total da obra e preço final, após aplicação do BDI. O cabeçalho deve conter as informações do objeto conveniado, BDI (diferenciado para insumo e serviço), mês / ano da planilha de referência SINAPI/SICRO, em conformidade com o Estado onde será executada a obra.

O modelo para elaboração segue no Anexo IV.

OBS.: Solicita-se a apresentação de dois orçamentos com preços unitários com desoneração e sem desoneração e seus respectivos valores de BDI.

- 1) **Cronograma físico-financeiro:** detalhado de forma a mostrar a sequência das atividades constantes na planilha orçamentária ao longo do tempo, bem como os respectivos desembolsos planejados, com informações e assinatura do responsável técnico.

### **G. COMPOSIÇÃO DO BDI**

Deverá apresentar a composição do BDI de acordo com as orientações dos órgãos de controle (Acórdão N° 2622/2013 TCU Plenário), com BDI diferenciado para insumos e serviços. Em função das mudanças na legislação, referente à desoneração (CPRB) de 4,5%, conforme Lei 13.161/2015, o Conveniente deverá apresentar **dois orçamentos para análise: a)** Preço referência **sem** desoneração e BDI do acórdão 2622/2013: 20,97%; **b)** Preço de referência **com** desoneração e BDI do acórdão 2622/2013 considerando a desoneração de 4,5%: 27,03%. Conforme orientação do TCU na análise dos custos deverá



ser escolhida a planilha de orçamento com preço mais vantajoso para a administração pública.

Tipo de Obra	Valores do BDI (%)	
	Médio Acórdão não desonerado	Desonerado
Construção de Rodovias e Ferrovias	20,97	27,03
Aquisição de materiais e equipamentos	14,02	14,02

Obs.: Para os casos em que for adotado o “*Procedimento Simplificado Para Pavimentação Urbana*” a composição do BDI poderá ser dispensada. Ressalta-se que as orientações contidas no Procedimento Simplificado referem-se a pavimentação em via de leito natural consolidada e com drenagem de forma superficial, necessitando da execução, a regularização e a compactação do subleito de até 20 cm de espessura, bem como a execução e compactação da base e ou sub base com solo estabilizado granulometricamente, podendo ser adotada uma espessura mínima de 10 cm e máxima de 15 cm, conforme Manual de Pavimentação do DNIT, ano de 2006 e implantação do sistema de drenagem de travessia urbana.

## **DOCUMENTOS ADICIONAIS**

- 1) Declaração – Adesão ao Procedimento Simplificado de Pavimentação Urbana:** Apresentar declaração de adesão ao procedimento simplificado de pavimentação urbana, bem como comprometendo-se a entregar os documentos necessários.

O modelo para elaboração segue no Anexo V.

- 2) Documento de domínio público da área (ou declaração) registrado em cartório:** deve ser apresentado documento de comprovação do exercício pleno dos poderes inerentes à propriedade do imóvel (incluindo as vias de acesso), conforme legislação vigente, como escritura pública, termo de doação, decreto de desapropriação (devidamente registrado em cartório de registro de imóveis) ou declaração de domínio público.

O modelo para elaboração segue no Anexo VI.

- 3) Licenciamento ambiental (ou dispensa):** Deverá apresentar Licença Ambiental, ou respectiva dispensa, emitida pelo órgão ambiental competente, nos termos da Lei nº 6.938, de 1981, da Lei Complementar nº 140, de 2011, e da Resolução Conama nº 237, de 1997.
- 4) Outorga do uso da água / autorização prévia (ou dispensa):** Outorga do Direito de Uso dos Recursos Hídricos e/ou Licença para Construção de Obra Hídrica, ou respectiva dispensa, emitida pelo órgão de recursos hídricos competente, nos termos da Lei nº 9.433, de 1997.
- 5) ART – Anotação de Responsabilidade Técnica (projeto, orçamento e de fiscalização):** Anotação de Responsabilidade Técnica do profissional autor dos





projetos (ART de Projeto), do responsável pela elaboração do orçamento (ART de Orçamento) e de profissional indicado para fiscalização da execução das obras do convênio (ART de Fiscalização). Destaca-se que nas ART's deve ficar claro a vinculação ao projeto em questão compatibilizando os quantitativos e valor conveniado. Pode ser apresentada uma única ART se as atribuições acima mencionadas forem referentes ao mesmo profissional.

- 6) **Declaração de compatibilidade dos quantitativos da planilha e dos preços com o SINAPI:** Deverá apresentar uma declaração expressa, do profissional responsável pela autoria da Planilha Orçamentária e do Memorial de Cálculo dos Quantitativos Físicos, informado que há compatibilidade dos quantitativos e dos custos constantes na Planilha Orçamentária com os quantitativos do projeto de engenharia e os custos da planilha de referência utilizada (Sistema Nacional de Pesquisa de Custos e Índices da Construção Civil – SINAPI ou SICRO2 - Sistema de Custos Rodoviários do DNIT). Deverá ainda constar o número do Convênio, objeto e nome do Concedente.

O modelo para elaboração segue no Anexo VII.

- 7) **Declaração de indicação do engenheiro fiscal da obra:** Apresentar uma declaração designando o profissional habilitado (engenheiro) em concordância com a Anotação de Responsabilidade Técnica – ART de fiscalização. A declaração deve ser assinada pelo Prefeito do Município e também pelo profissional indicado.

O modelo para elaboração segue no Anexo VIII.

- 8) **Declaração - Informação Técnica:** Apresentar declaração que indique a existência de rua não pavimentada de leito natural já consolidada, e que não apresenta solos ruins ou impróprios.

O modelo para elaboração segue no Anexo IX.

### **III- REFERÊNCIAS BIBLIOGRÁFICAS**

Brasil. Departamento Nacional de Infra-Estrutura de Transportes. Diretoria de Planejamento e Pesquisa. Coordenação Geral de Estudos e Pesquisa. Instituto de Pesquisas Rodoviárias. **MANUAL DE PAVIMENTAÇÃO**. 3.ed. – Rio de Janeiro, 2006. 274p. (IPR. Publ., 719).

INSTITUTO BRASILEIRO DE AUDITORIA DE OBRAS PÚBLICAS. OT-IBR 006/2016: **Anteprojeto de Engenharia**. p. 11. 2017.

BRASIL. Tribunal de Contas da União. Acórdão Nº 2622/2013. Tribunal de Contas da União. Relator: Ministro-Substituto Marcos Bemquerer Costa. 25/09/2013. Código Eletrônico AC-2622-37/13-P.



GOVERNO DO ESTADO DO PARÁ  
PREFEITURA MUNICIPAL DE OURÉM  
GABINETE DO PREFEITO  
CNPJ 05.149.133/0001-48



Brasil. Portaria Interministerial nº 424 de 30 de dezembro de 2016. *Estabelece normas para execução do estabelecido no Decreto nº 6.170, de 25 de julho de 2007, que dispõe sobre as normas relativas às transferências de recursos da União mediante convênios e contratos de repasse, revoga a Portaria Interministerial nº 507/MP/MF/CGU, de 24 de novembro de 2011 e dá outras providências.* Diário Oficial [da] República Federativa do Brasil. Brasília, 2 jan. 2016. Seção 1, p.25-34.

Brasil. Instrução Normativa nº 02 de 9 de outubro de 2017. *Regulamenta o § 14 do art. 21 da Portaria Interministerial MP MF CGU nº 424, de 30 de dezembro de 2016, para estabelecer regras e diretrizes de acessibilidade a serem observadas nas obras e serviços de engenharia custeados com recursos de convênios e contratos de repasse.* Diário Oficial [da] República Federativa do Brasil. Brasília, 10 out. 2017. Seção 1, p.47-53.

Ourém, 26 de fevereiro de 2018.

MARUZA BAPTISTA  
Responsável Técnico  
CAU-28510-2/PA



## ANEXO I – ITEM C MEMORIAL DE ESPECIFICAÇÕES TÉCNICAS

Segue a baixo o Memorial de Especificações Técnicas do *Procedimento Simplificado Para Pavimentação Urbana*:

### APRESENTAÇÃO

O presente memorial de especificações técnicas destina-se à **PAVIMENTAÇÃO DE VIAS URBANAS NO MUNICÍPIO DE OUREM/PA**, cujo termo de compromisso **0681/2017**-Ministério da Integração Nacional (MIN).

O projeto contempla a pavimentação asfáltica das seguintes ruas conforme informações técnicas abaixo:

**TV. 5 (Trecho: Entre Rua Hermenegildo Alves e coordenada 1°32'6.02"S 47°6'24.48"O):**  
Área: 6.720m<sup>2</sup> - Extensão de 1.344 m x 5,00m de largura.

**TV. 4 (Trecho: Entre Rua e Rua C):**  
Área: 1.675m<sup>2</sup> - Extensão de 335 m x 5,00m de largura.

**TV. 3 (Trecho: Entre Rua C e Rua Hermenegildo Alves):**  
Área: 915m<sup>2</sup> - Extensão de 183 m x 5,00m de largura.

**TV. 2 (Trecho: Entre Rua Hermenegildo Alves até a coordenada 1°32'2.10"S 47°6'16.42"O):**  
Área: 610m<sup>2</sup> - Extensão de 122 m x 5,00m de largura.

**TV. 1 (Trecho: Entre Rua D e Rua C):**  
Área: 2.575m<sup>2</sup> - Extensão de 515 m x 5,00m de largura.

**RUA G (Trecho: Entre Tv. 4 e coordenada 1°32'1.27"S 47° 6'12.81"O)**  
Área: 990m<sup>2</sup> - Extensão de 198 m x 5,00m de largura.

**RUA F (Trecho: Entre Tv. 4 e coordenada 1°31'59.96"S 47° 6'14.38"O):**  
Área: 995m<sup>2</sup> - Extensão de 199 m x 5,00m de largura.

**RUA E (Trecho: Entre Tv. 1 e Tv. 5):**  
Área: 1.215m<sup>2</sup> - Extensão de 243 m x 5,00m de largura.

**RUA D (Trecho: Entre Tv. 5 e coordenada 1°32'3.90"S 47°6'6.43"O):**  
Área: 1.570m<sup>2</sup> - Extensão de 314 m x 5,00m de largura.

**RUA C (Trecho: Entre Tv. 5 e coordenada 1°32'6.67"S e 47°6'6.43"O):**  
Área: 1.480m<sup>2</sup> - Extensão de 296 m x 5,00m de largura.



**RUA B (Trecho: Entre Tv. 5 e Tv. 3):**

Área: 680m<sup>2</sup> - Extensão de 136 m x 5,00m de largura.

**RUA A (Trecho: Entre Tv. 2 e Tv. 5):**

Área: 685m<sup>2</sup> - Extensão de 137 m x 5,00m de largura.

Ao todo, o projeto contempla uma área total de 20.110,00 m<sup>2</sup> de via a ser pavimentada.

Para o dimensionamento do pavimento, fez-se três importantes estudos que auxiliam como base do projeto executivo.

1. Estudo do subleito das áreas onde será executado o pavimento, foi feito de forma visual e expedita, indicando ser um pavimento de leito natural consolidado. Em função da implementação de um novo pavimento, por questões de segurança, será executado a regularização e compactação do subleito de até 20 cm de espessura, bem como a execução e compactação da base e ou sub base com solo estabilizado granulometricamente, podendo adotar uma espessura máxima de 15 cm e mínima de 10 cm conforme Manual de Pavimentação do DNIT, ando de 2006. (Não sendo está a situação, deverá a prefeitura apresentar os estudos de caracterização do subleito).
2. Avaliação do tipo e volume de tráfego que irá utilizar o pavimento. Realizada a identificação do tipo de via, e a partir dela determinado o volume de tráfego de acordo com a classe de uso do pavimento.
3. Avaliação da acessibilidade foi feita com base nas normas NBR 9050 e NBR 16537, onde é possível se dimensionar o piso tátil (rampa de acessibilidade), os espaços e equipamentos urbanos adequados afim de promover a integração dos acessos.

## PROCEDIMENTOS PARA EXECUÇÃO

### Placa de Obra

A placa identifica a obra. O seu investidor, o agente público responsável pela obra, empresa executora dos serviços, o preço do investimento e o responsável técnico, utilizada placa em aço galvanizado. Padrão Caixa, com dimensões de 2m de largura e 3m de extensão, devendo conter marca do Governo Feral, Nome da Obra, Informações da Obra e Assinaturas.

O Manual de Uso da Marca do Governo Federal – Obras, disponível no site <http://www.secom.gov.br/orientacoes-gerais/publicidade/manual-de-uso-da-marca-do-governo-federal-obras.pdf>, tem por objetivo, orientar a padronização de placas e adesivos indicativos de obras financiadas pelo Governo Federal, por meio de seus órgãos e entidades.



As placas deverão ser confeccionadas de acordo com cores, medidas, proporções e demais orientações contidas neste manual. Elas deverão ser confeccionadas em chapas planas, metálicas, galvanizadas, em material resistente às intempéries. As informações deverão estar em material plástico (poliestireno), para fixação ou adesivação nas placas. Quando isso não for possível, as informações deverão ser pintadas a óleo ou esmalte. Dá-se preferência ao material plástico, pela sua durabilidade e qualidade. As placas deverão ser afixadas em local visível, preferencialmente no acesso principal do empreendimento ou voltadas para a via que favoreça a melhor visualização. Recomenda-se que as placas sejam mantidas em bom estado de conservação, inclusive quanto à integridade do padrão das cores, durante todo o período de execução das obras.

As placas deverão ser apresentadas, conforme exemplo abaixo:

8Y

**BRASIL**

**IMPLANTAÇÃO DE PAVIMENTAÇÃO EM DIVERSAS RUAS DO MUNICÍPIO DE XXXXXXXXXXXX / XX.**

Valor total da obra: R\$ 5.200.000,00  
 Local: XXXXXXXX  
 Município: XXXXXXXX / XX  
 Prazo de execução: 15 meses

Objeto: Implantação de pavimentação em diversas ruas do Município XXXXXXXX / XX.  
 Agente participante: Ministério da Integração Nacional e Prefeitura Municipal de XXXXXXXX / XX.

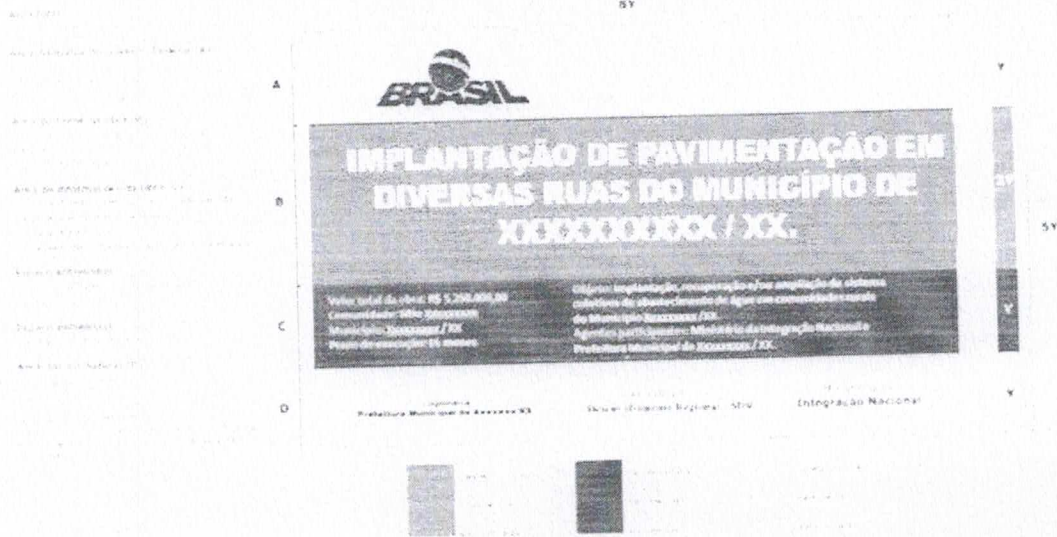
Cooperadora: Prefeitura Municipal de XXXXXXXX XX  
 Secretaria de Desenvolvimento Regional: NDR  
 Agência de Integração Nacional

Manual de Orientação para a elaboração de projetos de sinalização para obras de infraestrutura de transporte e saneamento básico em municípios do Estado do Pará.

Manual de Orientação para a elaboração de projetos de sinalização para obras de infraestrutura de transporte e saneamento básico em municípios do Estado do Pará.

Manual de Orientação para a elaboração de projetos de sinalização para obras de infraestrutura de transporte e saneamento básico em municípios do Estado do Pará.

Manual de Orientação para a elaboração de projetos de sinalização para obras de infraestrutura de transporte e saneamento básico em municípios do Estado do Pará.



### Barracão de Obra

Barracão completo executado em chapa de madeira compensada e de acordo com a composição SINAPI.

Sendo executado os seguintes serviços;

- Fundação em baldrame: escavação, execução do lastro de concreto e da alvenaria de bloco de concreto, e reaterro da vala;
- Piso: execução do contrapiso na parte interna e na calçada ao redor da edificação;
- Levantamento das paredes em chapa de madeira compensada;
- Cobertura: instalação de trama de madeira, composta por terças para telhados de até duas águas, e assentamento de telhas de fibrocimento;
- Execução das instalações elétricas;
- Instalação das esquadrias; e
- Execução do forro.

### Mobilização

A mobilização dimensionada contempla os equipamentos contidos nas composições dos serviços de referência do Sinapi adotados, seguindo a estimativa dos custos de mobilização e desmobilização contido em "Orientações Para Elaboraões de Planilhas Orçamentárias de Obras Públicas" – Tribunal de Contas da União.

### Equipe técnica



A equipe técnica necessária para execução da obra, prevista no orçamento, contém:

- a) Engenheiro civil de obra junior – que será responsável pela execução da obra;
- b) Mestre de obras;
- c) Topógrafo;
- d) Auxiliar de topógrafo.

### **Projeto Executivo / As built**

Contém todos os elementos que forem pertinentes a execução da obra de forma detalhada, como peças gráficas e relatórios técnicos, seguindo todas as normas cabíveis da Associação Brasileira de Normas Técnicas – ABNT.

O relatório técnico deverá possuir revisão e/ou complementação da documentação apresentada na adesão ao procedimento simplificado, tais como: memorial descritivo, memorial de cálculo, memorial dos quantitativos e planilhas orçamentárias, fundamentada no detalhamento da execução.

O custo não excederá 2% do valor total da obra seguindo o contido no capítulo de Formação do Preço com Base no Custo Previsto no Empreendimento contido em “Orientações Para Elaboraões de Planilhas Orçamentárias de Obras Públicas” – Tribunal de Contas da União.

### **Terraplanagem**

Executado o alinhamento do corpo da via, com regularização e compactação do subleito e execução do reforço do subleito.

Regularização do subleito Operação destinada a conformar o leito estradal, transversal e longitudinalmente, obedecendo às larguras e cotas constantes das notas de serviço de regularização de terraplenagem do projeto, compreendendo cortes ou aterros até 20 cm de espessura.

Condições gerais:

- a) A regularização deve ser executada prévia e isoladamente da construção de outra camada do pavimento. Cortes e aterros com espessuras superiores a 20 cm devem ser executados previamente à execução da regularização do subleito, de acordo com as especificações de terraplenagem DNIT 105/2009 - ES, DNIT 106/2009-ES, DNIT 107/2009 - ES e DNIT 108/2009-ES.
- b) Não deve ser executado em dias de chuva.



São indicados os seguintes tipos de equipamento para a execução de regularização:

- a) Motoniveladora pesada, com escarificador;
- b) Carro tanque distribuidor de água;
- c) Rolos compactadores autopropulsados tipos pé-de-carneiro, liso-vibratórios e pneumáticos;
- d) Grades de discos arados de discos e tratores de pneus;
- e) Pulvi-misturador.

Os equipamentos de compactação e mistura devem ser escolhidos de acordo com o tipo de material empregado.

Para execução:

- a) Toda a vegetação e material orgânico porventura existentes no leito da rodovia devem ser removidos.

Após a execução de cortes, aterros e adição do material necessário para atingir o greide de projeto, deve-se proceder à escarificação geral na profundidade de 20 cm, seguida de pulverização, umedecimento ou secagem, compactação e acabamento.

Os procedimentos seguiram o exposto na norma DNIT 137/2010-ES “Pavimentação – Regularização do subleito – Especificação de serviço”.

## **Pavimentação Asfáltica**

### **Imprimação**

A execução consiste na aplicação de material betuminoso sobre a superfície da base, para promover uma maior coesão da superfície da base e o revestimento, e também para impermeabilizar a base. A área imprimada deverá ser varrida para eliminação do pó e de todo material solto e estar seca ou levemente umedecida.

Para a varredura da superfície da base usam-se vassouras mecânicas rotativas, podendo, entretanto, a operação ser executada manualmente. O jato de ar comprimido também pode ser usado.

A distribuição do ligante deve ser feita por carros equipados com bomba reguladora de pressão e sistema completo de aquecimento que permitam a aplicação do ligante asfáltico em quantidade uniforme.

Antes da execução dos serviços, deve ser implantada a adequada sinalização, visando à segurança do tráfego no segmento rodoviário, e efetuada sua manutenção permanente durante a execução dos serviços.

Após a perfeita conformação geométrica da base, proceder à varredura da superfície, de modo a eliminar todo e qualquer material solto.





Aplica-se, a seguir, o ligante asfáltico, na temperatura adequada, na quantidade recomendada e de maneira uniforme. A temperatura de aplicação do ligante asfáltico deve ser fixada para o tipo de ligante, em função da relação temperatura x viscosidade, escolhendo-se a temperatura que proporcione a melhor viscosidade para seu espalhamento.

Deve-se imprimir a largura total da pista em um mesmo turno de trabalho e deixá-la, sempre que possível, fechada ao tráfego. Quando isto não for possível, trabalha-se em uma faixa de tráfego e executa-se a imprimação da faixa de tráfego adjacente assim que a primeira for liberada ao tráfego. O tempo de exposição da base imprimada ao tráfego, depois da efetiva cura, deve ser condicionado ao comportamento da mesma, não devendo ultrapassar 30 dias.

A fim de evitar a superposição ou excesso nos pontos iniciais e finais das aplicações devem ser colocadas faixas de papel transversalmente na pista, de modo que o início e o término da aplicação do ligante asfáltico situem-se sobre essas faixas, as quais devem ser, a seguir, retiradas. Qualquer falha na aplicação do ligante asfáltico deve ser imediatamente corrigida.

Os procedimentos seguiram o exposto na norma DNIT 144/2014-ES "Pavimentação – Imprimação com ligante asfáltico – Especificação de serviço".

#### **Construção de Pavimento de Concreto Betuminoso a Quente (CBUQ)**

O concreto asfáltico pode ser empregado como revestimento, camada de ligação (binder), base, regularização ou reforço do pavimento.

Não é permitida a execução dos serviços, objeto desta Especificação, em dias de chuva.

O concreto asfáltico somente deve ser fabricado, transportado e aplicado quando a temperatura ambiente for superior a 10°C.

Todo o carregamento de ligante asfáltico que chegar à obra deve apresentar por parte do fabricante/distribuidor certificado de resultados de análise dos ensaios de caracterização exigidos pela especificação, correspondente à data de fabricação ou ao dia de carregamento para transporte com destino ao canteiro de serviço, se o período entre os dois eventos ultrapassar de 10 dias. Deve trazer também indicação clara da sua procedência, do tipo e quantidade do seu conteúdo e distância de transporte entre a refinaria e o canteiro de obra.

Devem ser utilizados, no mínimo, os seguintes equipamentos que necessitam ser vistoriados antes do início da execução do serviço de modo a garantir condições apropriadas de operação, sem o que, não será autorizada a sua utilização, em caso de CBUQ pronto:



a) Caminhões basculantes para transporte da mistura; os caminhões, tipo basculante, para o transporte do concreto asfáltico usinado a quente, devem ter caçambas metálicas robustas, limpas e lisas, ligeiramente lubrificadas com água e sabão, óleo cru fino, óleo parafínico, ou solução de cal, de modo a evitar a aderência da mistura à chapa. A utilização de produtos susceptíveis de dissolver o ligante asfáltico (óleo diesel, gasolina etc.) não é permitida.

b) Equipamento para espalhamento e acabamento; O equipamento para espalhamento e acabamento deve ser constituído de pavimentadoras automotrizes, capazes de espalhar e conformar a mistura no alinhamento, cotas e abaulamento definidos no projeto. As acabadoras devem ser equipadas com parafusos sem fim, para colocar a mistura exatamente nas faixas, e possuir dispositivos rápidos e eficientes de direção, além de marchas para a frente e para trás. As acabadoras devem ser equipadas com alisadores e dispositivos para aquecimento, à temperatura requerida, para a colocação da mistura sem irregularidade.

c) Equipamento para compactação; O equipamento para a compactação deve ser constituído por rolo pneumático e rolo metálico liso, tipo tandem ou rolo vibratório. Os rolos pneumáticos, autopropulsionados, devem ser dotados de dispositivos que permitam a calibragem de variação da pressão dos pneus de 2,5 kgf/cm<sup>2</sup> a 8,4kgf/cm<sup>2</sup>. O equipamento em operação deve ser suficiente para compactar a mistura na densidade de projeto, enquanto está se encontrar em condições de trabalhabilidade.

Para execução observar o que segue:

a) Sendo decorridos mais de sete dias entre a execução da imprimação e a do revestimento, ou no caso de ter havido trânsito sobre a superfície imprimada, ou, ainda ter sido a imprimação recoberta com areia, pó-de-pedra, etc., deve ser feita uma pintura de ligação.

b) A temperatura do ligante não deve ser inferior a 107°C nem exceder a 177°C.

c) Os agregados devem ser aquecidos a temperaturas de 10°C a 15°C acima da temperatura do ligante asfáltico, sem ultrapassar 177°C.

d) O concreto asfáltico produzido deve ser transportado, da usina ao ponto de aplicação, nos veículos especificados anteriormente quando necessário, para que a mistura seja colocada na pista à temperatura especificada. Cada carregamento deve ser coberto com lona ou outro material aceitável, com tamanho suficiente para proteger a mistura.

e) A distribuição do concreto asfáltico deve ser feita por equipamentos adequados, conforme especificado anteriormente. Caso ocorram irregularidades na superfície da camada, estas devem ser sanadas pela adição manual de concreto asfáltico, sendo esse espalhamento efetuado por meio de ancinhos e rodos metálicos. Após a distribuição do concreto asfáltico, tem início a rolagem. Como norma geral, a temperatura de rolagem é a mais elevada que a mistura asfáltica possa suportar, temperatura essa fixada, experimentalmente, para cada caso. Caso sejam empregados



rolos de pneus, de pressão variável, inicia-se a rolagem com baixa pressão, a qual deve ser aumentada à medida que a mistura seja compactada, e, conseqüentemente, suportando pressões mais elevadas. A compactação deve ser iniciada pelos bordos, longitudinalmente, continuando em direção ao eixo da pista. Nas curvas, de acordo com a superelevação, a compactação deve começar sempre do ponto mais baixo para o ponto mais alto. Cada passada do rolo deve ser recoberta na seguinte de, pelo menos, metade da largura rolada. Em qualquer caso, a operação de rolagem perdurará até o momento em que seja atingida a compactação especificada. **Durante a rolagem não são permitidas mudanças de direção e inversões bruscas da marcha, nem estacionamento do equipamento sobre o revestimento recém – rolado. As rodas do rolo devem ser umedecidas adequadamente, de modo a evitar a aderência da mistura.**

f) Os revestimentos recém-acabados devem ser mantidos sem tráfego, até o seu completo resfriamento.

Os procedimentos seguiram o exposto nas normas DNIT 031/2006-ES “Pavimentos flexíveis – Concreto Asfáltico – Especificação de serviço” e DNER – ES 313/97 “Pavimentação – concreto betuminoso”

#### Acessibilidade

É recomendado que os pisos táteis sejam assentados de forma integrada ao piso do ambiente, destacando-se apenas os relevos. Será utilizado piso podotátil de concreto direcional e alerta.

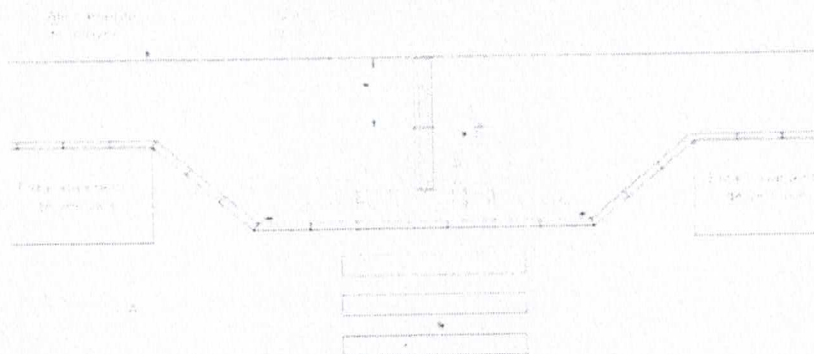
A sinalização tátil direcional deve estar no eixo da faixa livre da calçada. Em calçadões ou passeios localizados em parques ou áreas não edificadas, a sinalização tátil direcional deve ser posicionada de acordo com o fluxo de pedestres.

Deve ser implantada sinalização tátil direcional transversalmente à calçada, marcando as áreas de travessia. Quando houver foco semafórico acionável por pedestre, a sinalização tátil direcional deve estar alinhada ao foco semafórico.

A sinalização tátil direcional nas faixas de travessia orienta o deslocamento entre uma calçada e outra.

Nos locais de travessia devem ter sinalização tátil de alerta no piso, posicionada paralelamente à faixa de travessia ou perpendicularmente a linha de caminhamento.

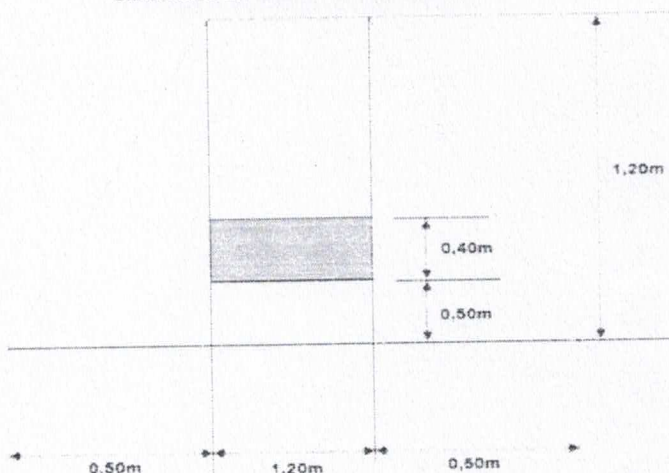
A rampa de acessibilidade será executada com piso de concreto moldado in loco, com acabamento convencional e espessura de 10 cm armado, devendo ter base menor de 1,20 cm e base maior a definir de acordo com a que deve ser menor ou igual a 8,33% em função da altura do meio fio.



*Detalhe rampa e piso tátil.*

Seguir as demais especificações de execução e dimensionamento das normas NBR 9050 E NBR 16537.

DIMENSÕES DA RAMPA DE ACESSIBILIDADE



**Sinalização Viária**

Sinalização Horizontal é um subsistema da sinalização diária que se utiliza de linhas, marcações, símbolos e legendas, pintados ou apostos sobre o pavimento das vias. Tem como função organizar o fluxo de veículos e pedestres, controlar e orientar os deslocamentos em situações com problemas de geometria, topografia ou frente a obstáculos.

Sinalização Vertical sinalização viária estabelecida através da comunicação visual, por meio de placas, painéis ou dispositivos auxiliares, situados na posição vertical, implantados a margem da via ou suspensos sobre ela, tem como finalidade: a regulamentação do uso da via, advertência para situações perigosas ou problemáticas, entre outros.

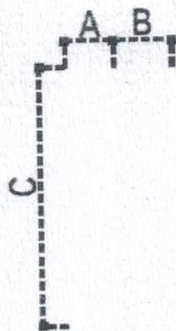
A sinalização horizontal será executada de acordo com o CTB Lei Nº 9.503/97, sendo as faixas Tipo Zebrada (faixas de pedestres) com largura (A) igual a 0,40 metros, a distância entre elas (B) de 0,40 metros e extensão (C) de 3 metros, utilizando tinta



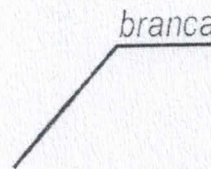
retrorefletiva a base de resina acrílica com microesferas de vidros. As faixas Contínuas e Seccionada também serão executadas de acordo com o CTB Lei Nº 9.503/97 e utilizando tinta retrorefletiva a base de resina acrílica com microesferas de vidros.

Sendo a sinalização horizontal executada em duas possíveis cores, sendo elas:

- **Amarela:** utilizada na regulação de fluxos de sentidos opostos; na delimitação de espaços proibidos para estacionamento e/ou parada e na marcação de obstáculos; e
- **Branca:** utilizada na regulação de fluxos de mesmo sentido; na delimitação de trechos de vias, destinados ao estacionamento regulamentado de veículos em condições especiais; na marcação de faixas de travessias de pedestres, símbolos e legendas.



*Detalhe Faixa Tipo Zebrada.*



*amarela*



*Detalhe Faixa Seccionada.*

*amarela*

*Detalhe Faixa Contínua.*

Para a Sinalização Vertical será utilizada placa de sinalização em chapa de aço num 16 com pintura refletiva com suporte em tubo de aço galvanizado com costura, classe leve, DN 50mm com 2,80m de comprimento, onde deverá ficar com altura livre



de no mínimo 2,00 m, sendo a de tipo Octogonal com lado igual a 0,25m, a de tipo circular com diâmetro de 0,40m, a triangular com lado de 0,75m e a retangular com lado maior igual a 0,50m e lado menor igual a 0,25m, de acordo com o CTB Lei Nº 9.503/97.

### **Drenagem Urbana**

#### Execução da Sarjeta:

- Execução do alinhamento e marcação das cotas com o uso de estacas e linha.
- Regularização do solo e execução da base sobre a qual a sarjeta será executada.
- Instalação das formas de madeira.
- Lançamento e adensamento do concreto.
- Sarrafeamento da superfície da sarjeta.
- Execução das juntas.

#### Execução da guia:

- Execução do alinhamento e marcação das cotas com o uso de estacas e linha.
- Regularização do solo natural e execução da base de assentamento em areia.
- Execução das guias com máquina extrusora.
- Execução das juntas de dilatação.

Ourém, 26 de fevereiro de 2018

MARUZA BAPTISTA  
Responsável Técnico  
CAU-28510-2/PA